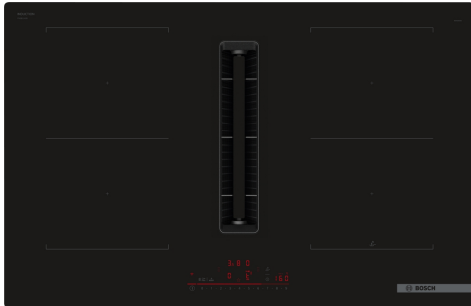


Serie 6, płyta zintegrowana z wyciągiem, 80 cm, montaż nabladowy, płyta bez listew PVQ811H26E



1 x CleanAir Plus filtr antyzapachowy

HEZ32WA00 :, HEZ390090 Metalowe naczynie do pieczenia, HEZ9CF240 :, HEZ9CF280 :, HEZ9ES100 Kawiarka, HEZ9FE280 Patelnia z powłoką non-stick ø 18/ 28 cm, HEZ9SE030 3-er Set best aus 2 TÄmpfen + 1 Pfanne, HEZ9SE040 4-częściowy zestaw garnków, HEZ9SE060 Zestaw garnków 6 elementowy, HEZ9VDKE1 Zestaw akcesoriów do obiegu otwartego, HEZ9VDKRO Zestaw akces. recykulacja, (70 cm), HEZ9VDKR1 Zestaw akces. recykulacja, S (60 cm), HEZ9VDKR2 :, HEZ9VDSB1 90° płaski kanał, poziomy, HEZ9VDSB2 90° kanał płaski, pionowy, L, HEZ9VDSB3 90° kanał płaski, pionowy, M, HEZ9VDSB4 90° kanał płaski, pionowy, S, HEZ9VDSI0 Adapter łączący przekrój okrągły-płaski, HEZ9VDSI1 90° Adapter przekrój okrągły-płaski, HEZ9VDSM1 Płaski kanał, prosty 500mm, HEZ9VDSM2 Płaski kanał, prosty 1000mm, HEZ9VDS1 Łącznik kołnierz (żeński), HEZ9VDS2 Kołnierz elastyczny, HEZ9VEDU0 Filtr akustyczny, HEZ9VRCR1 Filtr Clean Air Plus (część zamienna), HEZ9VRPD1 Dyfuzor cokół

Płyta indukcyjna ze zintegrowanym wyciągiem łączy technologię indukcyjną z wyciągiem oparów dla najlepszych osiągnięć.

- Zintegrowany wyciąg usuwa opary i zapachy u ich źródła.
- DirectSelect: bezpośredni, prosty wybór strefy gotowania, mocy i dodatkowych funkcji.
- CombiZone: połącz dwie strefy płyty indukcyjnej przy gotowaniu w dużych naczyniach.
- Funkcja AutoOn: automatycznie odprowadza opary zaraz po rozgrzaniu płyty.
- PerfectFry Plus: nie musisz już martwić się o przypalenie.

Typ urządzenia: Stefa grzejna ceramiczna
 Typ budowy: Do zabudowy
 Rodzaj grzania: Elektryczny
 Liczba pól grzewczych: 4
 Wymagana przestrzeń instalacyjna (WxSxG): 223 x 750-750 x 490-490 mm
 Szerokość:802 mm
 Wymiary urządzenia:223x802x522 mm
 Wymiary zapakowanego urządzenia (WxSxG) (mm): .431 x 950 x 672 mm
 Masa netto: 23.6 kg
 Masa brutto (kg): 30.0 kg
 Wskaźnik załegania ciepła:Oddzielny dla każdego pola grzewczego
 Usytuowanie panelu sterowania: Przód płyty
 Materiał powierzchni płyty grzewczej: Ceramika
 Kolor powierzchni: Czarny
 Długość kabla przyłączeniowego: 110.0 cm
 Sealed Burners: Nie
 Power Boost: Wszystkie strefy grzewcze
 Moc 2 modułu grzewczego (kW): 3.6 kW
 Ilość poziomów prędkości: 9-stopniowa + 2 tryby intensywne
 Maks. Wydajność w trybie otwartym: 500 m³/h
 Maksymalny przepływ powietrza w trybie boost w obiegu zamkniętym: 595.0 m³/h
 Maks. Wydajność w trybie zamkniętym:487 m³/h
 Maksymalny przepływ powietrza w trybie boost w obiegu otwartym:622 m³/h
 Poziom hałasu: 69 dB(A) re 1pW
 Filtr pochłaniający zapachy: Nie
 Sygnalizacja konieczności oczyszczenia filtra: Tak
 Napięcie (V): 220-240/380-415 V
 Częstotliwość (Hz): 50-60 Hz
 Zawarte akcesoria: 1 x CleanAir Plus filtr antyzapachowy



Serie 6, płyta zintegrowana z wyciągiem, 80 cm, montaż nablatowy, płyta bez listew PVQ811H26E

Płyta indukcyjna ze zintegrowanym wyciągiem łączy technologię indukcyjną z wyciągiem oparów dla najlepszych osiągnięć.

- Płyta o szerokości 80 cm: miejsce na garnki i patelnie 4 szt.

Elastyczne wykorzystywanie stref grzewczych

- 2 strefy CombiZone
- : pozwala używać brytfanek oraz innych naczyń o podłużnym kształcie łącząc dwie osobne strefy grzewcze w jeden duży obszar.
- Wielkość i moc strefy grzewczej: strona lewa, przednia: 190 mm, 210 mm, 2.5 kW (maks. moc 3.7 kW)
- Wielkość i moc strefy grzewczej: strona lewa, tylna: 190 mm, 210 mm, 2.5 kW (maks. moc 3.7 kW)
- Wielkość i moc strefy grzewczej: strona prawa, tylna: 190 mm, 210 mm, 2.5 kW (maks. moc 3.7 kW)
- Wielkość i moc strefy grzewczej: strona prawa, przednia: 210 mm, 190 mm, 2.5 kW (maks. moc 3.7 kW)

Komfort użytkowania

- DirectSelect: steruj mocą bezpośrednio za pomocą dotykowego panelu sterowania.
- Przycisk Ulubione: uzyskaj bezpośredni dostęp do ulubionych funkcji za pomocą przycisku, który można skonfigurować.
- 17 poziomów mocy: dostosuj precyzyjnie ciepło dzięki 17 poziomom mocy (9 poziomów podstawowych oraz 8 pośrednich).
- Podtrzymywanie ciepła: utrzymaj dania w cieple. Dostępna za pośrednictwem przycisku Ulubione / aplikacji Home Connect (spodziewana dostępność 4 kwartał 2024r. po aktualizacji oprogramowania urządzeń podłączonych do Home Connect: utrzymaj dania w cieple na wstępnie ustawionej niskiej wartości mocy).
- Timer z wyłączeniem pola: wyłącza strefę grzewczą po upływie nastawionego czasu (np. dla gotowanych jajek).
- Minutnik (możliwy wybór zamiast timera z funkcją wyłączenia): sygnalizuje dźwiękiem zakończenie nastawionego czasu (np. dla przygotowania makaronu).
- Regulacja głośności do indywidualnych preferencji i potrzeb.

Oszczędność czasu

- PowerBoost dla wszystkich stref grzewczych
- : zagotuj wodę szybciej dzięki zwiększonej o 50% mocy w porównaniu do najwyższego standardowego poziomu mocy.
- PanBoost dostępny z poziomu przycisku Ulubione/ aplikacji Home Connect po aktualizacji oprogramowania urządzeń podłączonych do Home Connect 4 kwartał 2024: znacznie przyspiesza nagrzewanie patelni w porównaniu do najwyższego standardowego poziomu, chroniąc powłokę patelni.
- Funkcja QuickStart: po włączeniu płyta automatycznie wykryje strefę grzewczą, na której umieszczono garnek (przed jej uruchomieniem).
- Funkcja ReStart: w razie przypadkowego wyłączenia, przywróci wszystkie uprzednio nastawione ustawienia włączając płytę w ciągu 4 sekund.

Komfort gotowania

- Czujnik PerfectFry Plus: zapobiega przypaleniu dzięki automatycznej regulacji temperatury za pomocą zintegrowanego czujnika.
- Dish assistant z poziomu aplikacji Home Connect (spodziewana dostępność 4 kwartał 2024r. po aktualizacji oprogramowania urządzeń podłączonych do Home Connect : w łatwy sposób odnajdziesz odpowiednie ustawienie temperatury dla danej potrawy za pomocą aplikacji Home Connect.

Home Connect

- Home Connect zdalny monitoring i kontrola: sprawdź, czy wyłączyłeś płytę będąc poza domem, znajdź przepisy kulinarne oraz dodatkowe funkcje w aplikacji Home Connect.
- Smart home trigger za pomocą przycisku Ulubione (funkcja dostępna z kontem połączonym z Home Connect): odkryj świat smart z poziomu płyty (wymagany serwis partnerski)
- Urządzenie z możliwością aktualizacji (z połączonym kontem Home Connect): urządzenie zachowa zawsze najnowszą wersję oprogramowania.

Design

- Bezramkowa

Bezpieczeństwo

- 2-stopniowy wskaźnik zalegania ciepła: sygnalizuje, które pola grzewcze są nadal gorące lub ciepłe.
- Zabezpieczenie przed uruchomieniem przez dzieci: pozwala zapobiec przypadkowej aktywacji płyty przez dzieci.
- Funkcje bezpieczeństwa płyta: przetrzyj rozlaną ciecz po wykipieniu bez ryzyka przypadkowej zmiany ustawień (funkcja ta blokuje wszystkie przyciski na 30 sekund).
- Wyłącznik główny: wyłącza wszystkie strefy grzewcze za jednym dotknięciem.
- Czasowy wyłącznik bezpieczeństwa: ze względów bezpieczeństwa grzanie zostanie zakończone po zaprogramowanym czasie w przypadku gdy strefa grzewcza była aktywna bez przerwy przez dłuższy czas.

Montaż

- Wymiary urządzenia (WxSxG mm): 223 x 802 x 522
- Wymagane wymiary montażowe wnętrza (WxSxG mm) : 223 x 750 x (490 - 490)
- Minimalna głębokość blatu roboczego: 16 mm
- Moc przyłączeniowa: 7400 W
- Funkcja PowerManagement: w razie potrzeby możesz ograniczyć maksymalną moc (w zależności od instalacji elektrycznej).
- 110 cm, Kabel zasilający dołączony

Wyposażenie dodatkowe

- Clean Air Plus filtr antyzapachowy, N**0155 zawarty w zestawie
- Zabudowa możliwa w meblu 60 cm

Płyta indukcyjna zintegrowana z wyciągiem

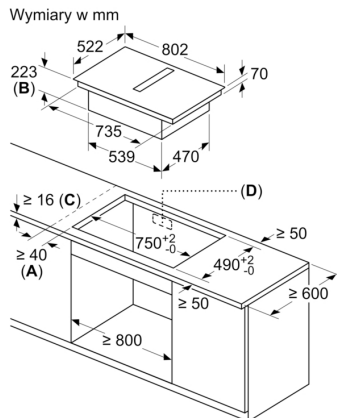
- Płyta indukcyjna zintegrowana z wyciągiem blatowym o wysokiej mocy.
- Możliwa praca w obiegu otwartym lub zamkniętym z odprowadzeniem kanałowym (odpowiednie tryby oprogramowania są zawarte). Niezbędne akcesoria instalacyjne do pracy w obiegu zamkniętym bez odprowadzenia kanałowego, w tym cztery filtry zapachowe cleanAir oraz teleskopowy element są dołączone do płyty. Akcesoria dla innych opcji instalacji są dostępne wraz ze szczegółami w instrukcji montażowej.
- Estetyczny wlot powietrza w pełni zintegrowanego wyciągu zwieńczony jest płaską, żaroodporną konstrukcją z ceramiką

- szklanej, umożliwiającą dostęp do wnętrza oraz swobodne przesuwanie naczyń.
 - AutoOn automatyczna funkcja wentylowania gdy używana jest płyta grzewcza
 - Automatyczne opóźnienie wyłączenia wyciągu po zakończeniu gotowania w celu usunięcia resztkowych zapachów (przy bardzo cichej pracy wentylatora, 12 minut przy pracy w obiegu otwartym, 30 minut w obiegu zamkniętym, można wyłączyć ręcznie).
 - Wysokowydajny, cichy wentylator z energooszczędną technologią BLDC iQdrive. Wysoka wydajność wentylatora przy bardzo niskim poziomie hałasu z mało uciążliwymi częstotliwościami dzięki zoptymalizowanemu psychoakustycznie i aerodynamicznie wnętrzu urządzenia z zamkniętym, niewidocznym wentylatorem. Mały spadek wydajności wentylowania nawet przy dłuższych i bardziej skomplikowanych kanałach wylotowych.
 - Łatwy do demontażu i czyszczenia filtr przeciwłuszczowy i zbiornik gromadzący płyn:
 -
 - Wygodne wyjmowanie modułu jedną ręką za pomocą uchwytu z ceramiki szklanej.
 - Zintegrowane, duże, wysokowydajne filtry przeciwłuszczowe ze stali nierdzewnej z 12 warstwami filtracyjnymi i dodatkowo z jedną czarną górną warstwą dla lepszej integracji estetycznej. Skuteczność filtra przeciwłuszczowego 94 %.
 - Wszystkie części filtra są łatwe w czyszczeniu oraz przystosowane do mycia w zmywarce.
 - Zbiornik płynu (górnny) o pojemności 200 ml dla przypadkowo rozlanych cieczy i skroplin powstałych podczas działania wyciągu.
 - Pojemny system odprowadzania cieczy i skroplin przekraczających 200ml.
 - Dodatkowy zbiornik przelewowy o pojemności 700 ml dla przypadkowo rozlanych większych ilości cieczy. Przystosowany do mycia w zmywarce. Łatwo dostępny, demontowany od dołu.
 - Łączna pojemność pojemników 900 ml (200 ml + 700 ml).
 - Wodoszczelny wentylator.
 - Wydajność wentylatora przy pracy w obiegu otwartym (zgodnie z EN 61591): min. tryb normalny: 154 m³/h , maks. tryb normalny: 500 m³/h , maks. tryb intensywny 622 m³/h .
 - Wydajność wentylowania przy pracy w obiegu zamkniętym (zgodnie z EN 61591): min. tryb normalny 117 m³/h , maks. tryb normalny: 487 m³/h , maks. tryb intensywny: 595 m³/h.
 - Poziom hałasu przy pracy w obiegu otwartym (poziom hałasu zgodnie z EN 60704-3): min. tryb normalny: 42 dB re 1 pW, maks. tryb normalny 69 dB re 1 pW, , maks. tryb intensywny: 74 dB re 1 pW.
 - Poziom hałasu przy pracy w obiegu zamkniętym (poziom hałasu zgodnie z EN 60704-3): min. tryb normalny: 41 dB re 1 pW, maks. tryb normalny: 68 dB re 1 pW, maks. tryb intensywny: 72 dB re 1 pW.
 - Wydajność filtra przeciwłuszczowego(zgodnie z EN 61591) 94 %.
 - Dane dotyczące zużycia energii i efektywności energetycznej zgodnie z Rozporządzeniem (EU) No 65/2014):
 - - Klasa efektywności energetycznej:B (w skali klasyfikacji energetycznej od A+++ do D).
 - Klasa efektywności wentylowania: A .
 - Wydajność filtra przeciwłuszczowego: B .
 - Hałas min. tryb normalny i maks. tryb normalny: 42 dB (A) & 69 dB (A).
 - 2 x 2 zestawy bezpośrednio zintegrowane, wysokowydajne filtry zapachowe cleanAir (do pracy w obiegu zamkniętym).
 - Zoptymalizowana skuteczność redukcji mocnych zapachów przy gotowaniu produktów o intensywnym aromacie (np. ryb).
 - Duża powierzchnia filtrowania o wysokiej zdolności redukcji zapachów.
 - Filtr przeciwpyłkowy: filtr wychwytuje wyjątkowo dużą ilość pyłków unoszących się w powietrzu i dezaktywuje alergeny zatrzymane przez filtr.
 - Żywołność filtrów: 360 godzin gotowania (bez możliwości regeneracji).
 - Filtry niskoszumowe o zoptymalizowanej psychoakustyce.
 - Wygodny dostęp; łatwe do wyjęcia od góry.
 - Możliwość zamówienia wymiennego zestawu filtrów cleanAir HEZ9VRCRO.
 - Do pracy w obiegu otwartym: 2 x 2 zestawy zintegrowanych, wysokowydajnych cichych filtrów akustycznych dla znacznie niższego hałasu i lepszej psychoakustyki.
- ### Projektowanie i uwagi dotyczące montażu
- Możliwa praca w obiegu otwartym lub zamkniętym w 4 różnych opcjach (bez odprowadzenia kanałowego, z częściowym odprowadzeniem kanałowym, z pełnym odprowadzeniem kanałowym lub w obiegu otwartym z odprowadzeniem kanałowym). Niezbędne akcesoria do pracy w obiegu zamkniętym bez odprowadzenia kanałowego, w tym cztery filtry zapachowe cleanAir oraz element teleskopowy są dołączone do płyty. Dołączone akcesoria umożliwiają prosty i szybki montaż w blatach kuchennych o głębokości ≥60cm. Dla innej konfiguracji montażu, jeden z poniższych zestawów jest rekomendowany.
 - HEZ9VEDU0 do pracy w obiegu otwartym.
 - Do skompletowania pracy wyciągu z pełnym odprowadzeniem kanałowym lub w przypadku indywidualnego projektowania pracy wyciągu w obiegu zamkniętym dostępne są różne akcesoria.
 - Montaż jest możliwy zarówno w konfiguracji wyspowej jak i kominowej.
 - Produkt i akcesoria są zgodne z Próba Palnika Iłgowego (zgodnie z IEC 60695-5-11), klasa palności V2 (zgodnie z UL94) .
 - Maksymalne zanurzenie w szafce wynosi 223 mm przy montażu na blacie.
 - Należy zapewnić swobodny dostęp do urządzenia od dołu (w celu obsługi m.in. dolnego zbiornika cieczy).
 - Pod płytą kuchenną ze zintegrowanym systemem wentylacji nie jest wymagana przegroda. Szuflady i / lub półki pod urządzeniem muszą być wymiwalne. Większa część tylnej ścianki szafki pozostaje zachowana - wystarczy tylko wycięcie na wylot powietrza. Jego położenie i rozmiar można pobrać z instrukcji montażu.
 - Montaż w obiegu zamkniętym bez odprowadzenia kanałami wentylacyjnymi wymaga pozostawienia min. 25 mm przestrzeni za tylną ścianką mebla, dla uzyskania idealnej wydajności rekomendowane jest 50 mm.
 - Przy standardowym systemie instalacji minimalna grubość blatu dla urządzeń montowanych od góry wynosi 16 mm.
 - Całkowita waga urządzenia wynosi 26 kg. W przypadku bardzo cienkich blatów należy wziąć pod uwagę ich wytrzymałość (specyfikacja producenta) i ewentualnie zastosować podpory.
 - W przypadku instalacji do pracy w obiegu zamkniętym bez odprowadzenia kanałami wentylacyjnymi oraz z częściowym odprowadzeniem kanałami wentylacyjnymi, należy w cokole zapewnić otwór przepływu powrotnego o powierzchni ≥400 cm². Otwór można wykonać za pomocą krątek wylotowych, krątek lamelowych lub subtelnie skróconych cokołów (w zależności od producenta mebli kuchennych).
 - Bezpośrednie podłączenie do wylotu powietrza z tyłu urządzenia można uzyskać za pomocą płaskiego, męskiego kanału powietrznego (DN 150).
 - Wentylator wyciągu odporny jest na wzrost ciśnienia w kanałach powietrznych i pozwala na zaplanowanie dłuższych i bardziej

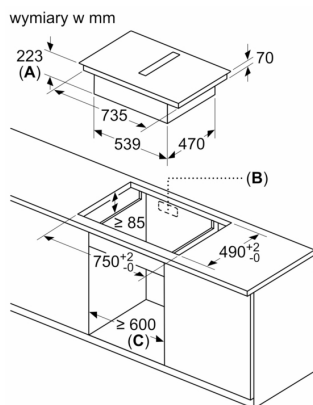
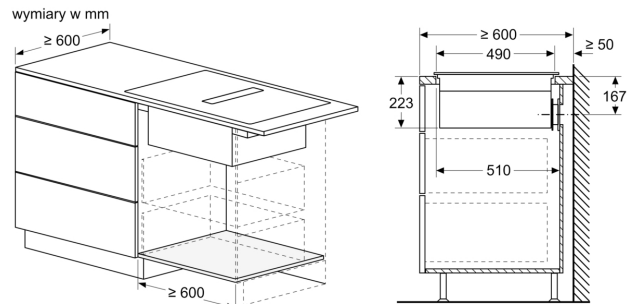
złożonych odprowadzeń do 8 m z trzema łukami 90 ° przy zachowaniu wystarczającej wydajności.

- Podczas instalowania okapu do pracy w obiegu otwartym z odprowadzeniem powietrza do komina od kominka przewód zasilający urządzenia wymaga odpowiedniego wyłącznika bezpieczeństwa. Nie jest to wymagane w przypadku konfiguracji do pracy w obiegu zamkniętym.
- Przy konfiguracji wyciągu do pracy w obiegu otwartym należy zainstalować klapę jednokierunkową (lub syfon zwrotny) o maksymalnym ciśnieniu otwarcia 65 Pa.

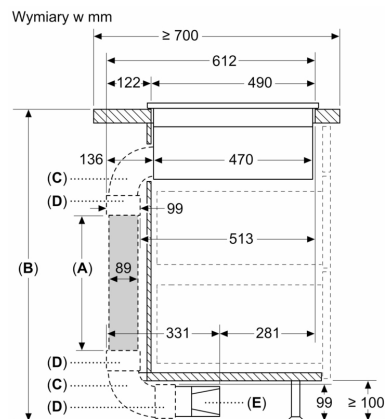
Serie 6, płyta zintegrowana z wyciągiem, 80 cm, montaż nablatowy, płyta bez listew PVQ811H26E



- A: Minimalny odstęp od wycięcia do ściany
- B: głębokość
- C: Blat roboczy, w którym montowana jest płyta grzewcza, musi wytrzymywać obciążenia rzędu 60 kg, w razie potrzeby przy zastosowaniu odpowiednich konstrukcji podporowych.
- D: Należy przewidzieć wycięcie na przewody w tylnej ściance. Dokładna wielkość i położenie są zaznaczone na odpowiednim rysunku.



- A: Głębokość wycięcia
- B: Wymagane wycięcie w tylnym panelu na przewody. Dokładny rozmiar i położenie można pobrać z danego rysunku.
- C: Wszystkie modele o szerokości 80 cm można montować w meblach o szerokości 60 cm poprzez regulację paneli bocznych.



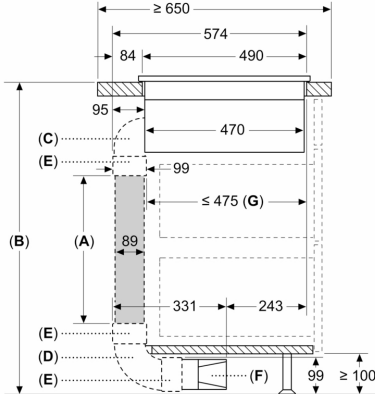
- A: Długość rury
- B: Wysokość kuchni
- C: Kolanko 90° rozmiar L
- D: Tuleja łącznika
- E: Dyfuzor

Zestaw wentylacyjny dostępny dla blatów o głębokości ≥ 700 mm i wysokości do 960 mm

Instalator powinien dobrać rurę o odpowiedniej długości i w razie potrzeby przyciąć ją zależnie od wysokości kuchni

A	B
500	≤ 960
1000	> 960

Wymiary w mm

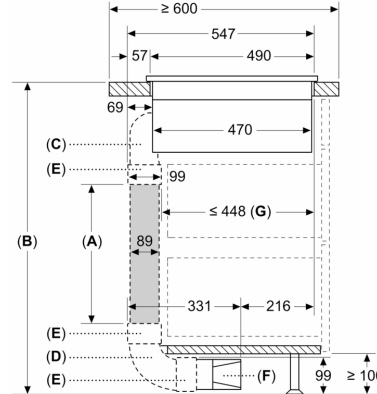


- A: Długość rury
- B: Wysokość kuchni
- C: Kolanko 90° rozmiar M
- D: Kolanko 90° rozmiar L
- E: Tuleja łącznika
- F: Dyfuzor
- G: Skrócona szuflada

Instalator powinien dobrać rurę o odpowiedniej długości i w razie potrzeby przyciąć ją zależnie od wysokości kuchni

A	B
500	≤ 940
1000	> 940

Wymiary w mm



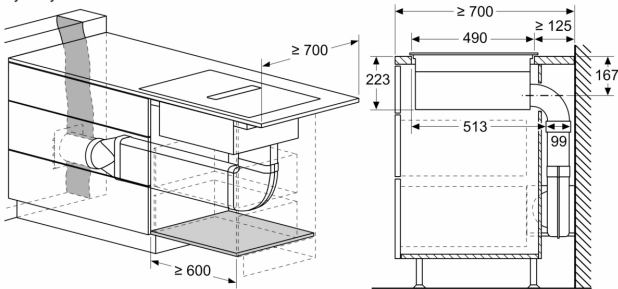
- A: Długość rury
- B: Wysokość kuchni
- C: Kolanko 90° rozmiar S
- D: Kolanko 90° rozmiar L
- E: Tuleja łącznika
- F: Dyfuzor
- G: Skrócona szuflada

Zestaw wentylacyjny dostępny dla blatów o głębokości ≥ 600 mm i wysokości do 960 mm

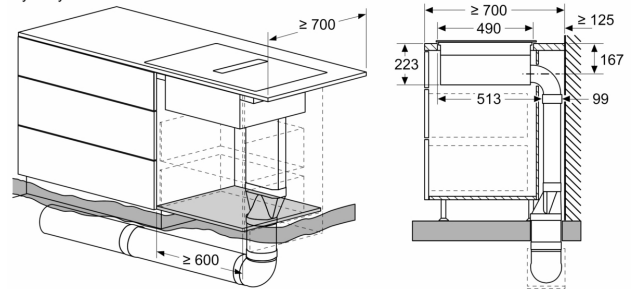
Instalator powinien dobrać rurę o odpowiedniej długości i w razie potrzeby przyciąć ją zależnie od wysokości kuchni

A	B
500	≤ 990
1000	> 990

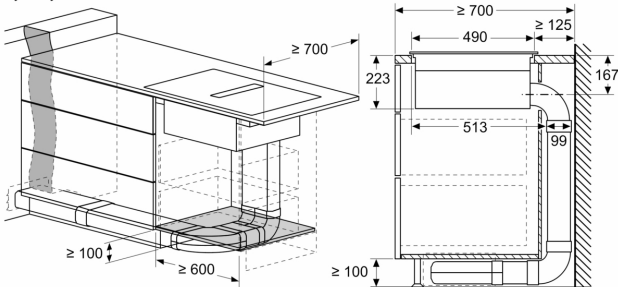
wymiary w mm



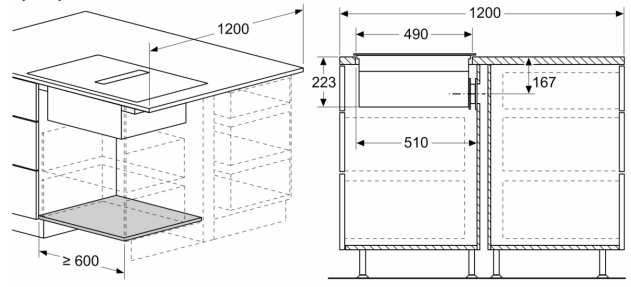
wymiary w mm

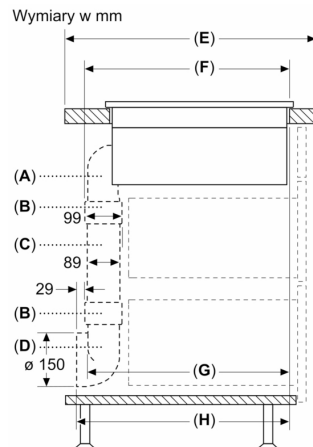
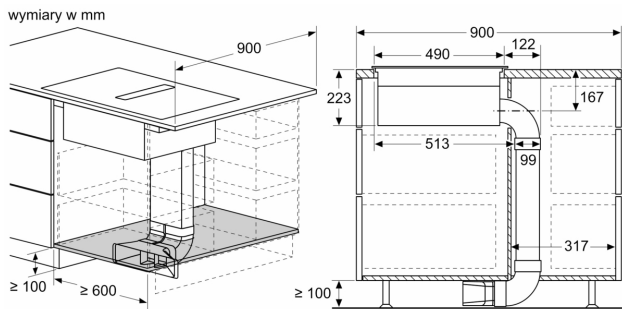


wymiary w mm



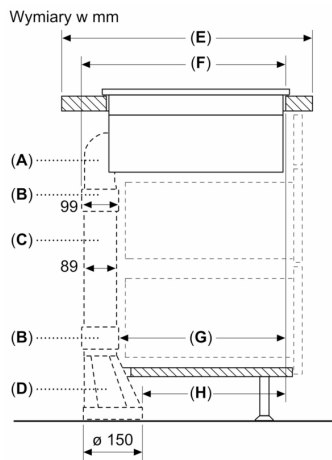
wymiary w mm





A	E	F	G	H
Rozmiar S	≥ 600	547	545	579
Rozmiar M	≥ 650	574	569	603
Rozmiar L	≥ 700	612	609	643

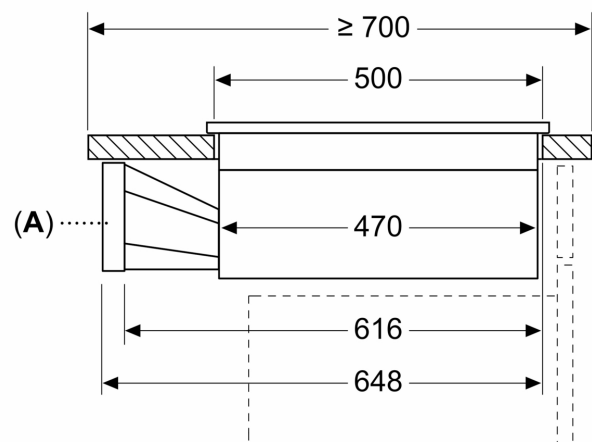
A: Kolanko 90°
 B: Tuleja łącznika
 C: Rura prosta
 D: Kolanko łącznikowe 90° kanału okrągłego-płaskiego



A	E	F	G	H
Rozmiar S	≥ 600	547	451	389
Rozmiar M	≥ 650	574	475	413
Rozmiar L	≥ 700	612	515	453

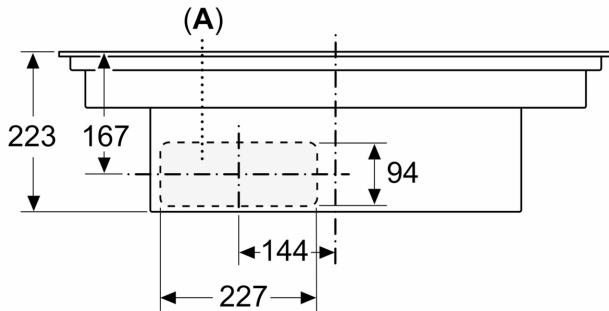
A: Kolanko 90°
 B: Tuleja łącznika
 C: Rura prosta
 D: Łącznik prosty kanału okrągłego-płaskiego

Wymiary w mm

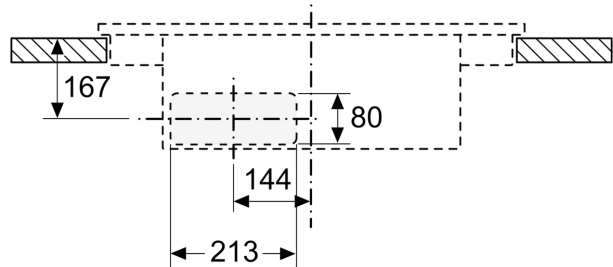


A: Łącznik kanału okrągłego-płaskiego

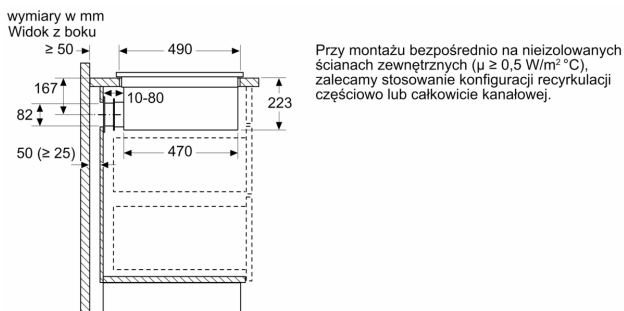
Wymiary w mm
Widok z przodu



Wymiary w mm
Widok z przodu - wycięcia w meblach
na obieg zamknięty bez kanału



A: podłączenie bezpośrednio do tylnej ścianki



wymiary w mm
Widok od przodu

