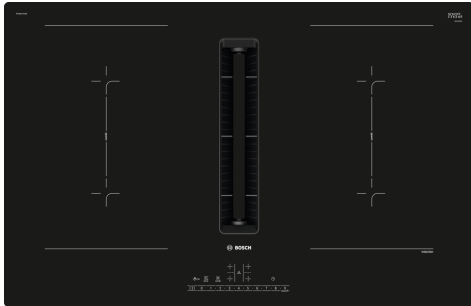


Serie 6, płyta zintegrowana z wyciągiem, 80 cm, montaż nablatowy, płyta bez listew PVQ811F15E



B



Zintegrowane wyposażenie dodatkowe

1 x CleanAir Plus filtr antyzapachowy

Wyposażenie dodatkowe

HEZ32WA00 :, HEZ9ES100 Kawiarka, HEZ9FE280 Patelnia z powłoką non-stick ø 18/ 28 cm, HEZ9SE030 3-er Set best aus 2 TÄpfen + 1 Pfanne, HEZ9SE040 4-częściowy zestaw garnków, HEZ9SE060 Zestaw garnków 6 elementowy, HEZ9VDKE1 Zestaw akcesoriów do obiegu otwartego, HEZ9VDKR0 Zestaw akces. recykulacja, (70 cm), HEZ9VDKR1 Zestaw akces. recykulacja, S (60 cm), HEZ9VDKR2 :, HEZ9VDSB1 90° płaski kanał, poziomy, HEZ9VDSB2 90° kanał płaski, pionowy, L, HEZ9VDSB3 90° kanał płaski, pionowy, M, HEZ9VDSB4 90° kanał płaski, pionowy, S, HEZ9VDS10 Adapter łączący przekrój okrągły-płaski, HEZ9VDS11 90° Adapter przekrój okrągły-płaski, HEZ9VDSM1 Płaski kanał, prosty 500mm, HEZ9VDSM2 Płaski kanał, prosty 1000mm, HEZ9VDSS1 Łącznik kotłierz (żeński), HEZ9VDSS2 Kotłierz elastyczny, HEZ9VEDU0 Filtr akustyczny, HEZ9VRCR0 cleanAir filtr do pracy w obiegu zamkn., HEZ9VRCR1 Filtr Clean Air Plus, HEZ9VRPD1 Dyfuzor cokół

Płyta indukcyjna ze zintegrowanym wyciągiem łączy technologię indukcyjną z wyciągiem oparów dla najlepszych osiągnięć.

- **DirectSelect:** bezpośredni, prosty wybór żądanego pola grzewczego, poziomu mocy i dodatkowych funkcji.
- **CombiZone:** połącz dwie strefy płyty indukcyjnej przy gotowaniu w dużych naczyniach.
- **Funkcja AutoOn:** automatycznie odprowadza opary zaraz po rozgrzaniu płyty.
- **PowerBoost:** użyj do 50% więcej mocy dla szybszego grzania na płycie indukcyjnej.
- **Wskaźnik zużycia energii:** pokazuje zużycie energii podczas ostatniego gotowania

Dane techniczne

Typ urządzenia: Stefa grzejna ceramiczna
 Typ budowy: Do zabudowy
 Rodzaj grzania: Elektryczny
 Wymagana przestrzeń instalacyjna (WxSxG): 223 x 750-750 x 490-490 mm
 Szerokość:802 mm
 Wymiary urządzenia: 223 x 802 x 522 mm
 Wymiary zapakowanego urządzenia (WxSxG) (mm): .430 x 940 x 660 mm
 Masa netto: 24.9 kg
 Masa brutto (kg): 31.3 kg
 Wskaźnik zalegania ciepła:Oddzielny dla każdego pola grzewczego
 Usytuowanie panelu sterowania:Przód płyty
 Materiał powierzchni płyty grzewczej: Ceramika
 Kolor powierzchni: Czarny
 Długość kabla przyłączeniowego: 110.0 cm
 Sealed Burners: Nie
 Power Boost: Wszystkie strefy grzewcze
 Moc 2 modułu grzewczego (kW): 3.6 kW
 Ilość poziomów prędkości: 9-stopniowa + 2 tryby intensywne
 Maks. Wydajność w trybie otwartym: 500 m³/h
 Maksymalny przepływ powietrza w trybie boost w obiegu zamkniętym: 595.0 m³/h
 Maks. Wydajność w trybie zamkniętym:487 m³/h
 Maksymalny przepływ powietrza w trybie boost w obiegu otwartym:622 m³/h
 Poziom hałas: 69 dB(A) re 1 pW
 Filtr pochłaniający zapachy: Nie
 Obieg powietrza: Praca w obiegu otwartym i zamkniętym
 Napięcie (V): 220-240/380-415 V
 Częstotliwość (Hz): 50; 60 Hz
 Zawarte akcesoria: 1 x CleanAir Plus filtr antyzapachowy
 Tryby opóźnionego wyłączenia:30R_12E min



Serie 6, płyta zintegrowana z wyciągiem, 80 cm, montaż nablatowy, płyta bez listew PVQ811F15E

Płyta indukcyjna ze zintegrowanym wyciągiem łączy technologię indukcyjną z wyciągiem oparów dla najlepszych osiągnięć.

Płyta indukcyjna zintegrowana z wyciągiem

- Płyta indukcyjna zintegrowana z wyciągiem blatowym o wysokiej mocy.
- Możliwa praca w obiegu otwartym lub zamkniętym z odprowadzeniem kanałowym (odpowiednie tryby oprogramowania są zawarte). Niezbędne akcesoria instalacyjne do pracy w obiegu zamkniętym bez odprowadzenia kanałowego, w tym cztery filtry zapachowe cleanAir oraz teleskopowy element są dołączane do płyty. Akcesoria dla innych opcji instalacji są dostępne wraz ze szczegółami w instrukcji montażowej.
- Estetyczny wlot powietrza w pełni zintegrowanego wyciągu zwieńczony jest płaską, żaroodporną konstrukcją z ceramiki szklanej, umożliwiającą dostęp do wnętrza oraz swobodne przesuwanie naczyń.
- System wentylacji z 9 elektronicznie sterowanymi poziomami mocy wentylatora i 2 poziomami intensywnymi z automatycznym powrotem do trybu normalnego za pomocą DirectSelect
- AutoOn automatyczna funkcja wentylowania gdy używana jest płyta grzewcza
- Automatyczne opóźnienie wyłączenia wyciągu po zakończeniu gotowania w celu usunięcia resztkowych zapachów (przy bardzo cichej pracy wentylatora, 12 minut przy pracy w obiegu otwartym, 30 minut w obiegu zamkniętym, można wyłączyć ręcznie).
- Sterowanie za pomocą DirectSelect.
- Wysokowydajny, cichy wentylator z energooszczędną technologią BLDC iQdrive. Wysoka wydajność wentylatora przy bardzo niskim poziomie hałasu z mało uciążliwymi częstotliwościami dzięki zoptymalizowanemu psychoakustycznie i aerodynamicznie wnętrzu urządzenia z zamkniętym, niewidocznym wentylatorem. Mały spadek wydajności wentylowania nawet przy dłuższych i bardziej skomplikowanych kanałach wylotowych.
- Wygodne wyjmowanie modułu jedną ręką za pomocą uchwytu z ceramiki szklanej.
- Zintegrowane, duże, wysokowydajne filtry przeciwłuszczowe ze stali nierdzewnej z 12 warstwami filtracyjnymi i dodatkowo z jedną czarną górną warstwą dla lepszej integracji estetycznej. Skuteczność filtra przeciwłuszczowego 94 %.
- Wszystkie części filtra są łatwe w czyszczeniu oraz przystosowane do mycia w zmywarce.
- Łatwy do demontażu i czyszczenia filtr przeciwłuszczowy i zbiornik gromadzący płyn:
-
- Zbiornik płynu (górnym) o pojemności 200 ml dla przypadkowo rozlanych cieczy i kropli powstałych podczas działania wyciągu.
- Pojemny system odprowadzania cieczy i kropli przekraczających 200ml.
- Dodatkowy zbiornik przelewowy o pojemności 700 ml dla przypadkowo rozlanych większych ilości cieczy. Przystosowany do mycia w zmywarce. Łatwo dostępny, demontowany od dołu.
- Łączna pojemność pojemników 900 ml (200 ml + 700 ml).

- Wodoszczelny wentylator.
- Wydajność wentylatora przy pracy w obiegu otwartym (zgodnie z EN 61591): min. tryb normalny: 154 m³/h , maks. tryb normalny: 500 m³/h , maks. tryb intensywny 622 m³/h .
- Wydajność wentylowania przy pracy w obiegu zamkniętym (zgodnie z EN 61591): min. tryb normalny 117 m³/h , maks. tryb normalny: 487 m³/h , maks. tryb intensywny: 595 m³/h.
- Poziom hałasu przy pracy w obiegu otwartym (poziom hałasu zgodnie z EN 60704-3): min. tryb normalny: 42 dB re 1 pW, maks. tryb normalny 69 dB re 1 pW, , maks. tryb intensywny: 74 dB re 1 pW.
- Poziom hałasu przy pracy w obiegu zamkniętym (poziom hałasu zgodnie z EN 60704-3): min. tryb normalny: 41 dB re 1 pW, maks. tryb normalny: 68 dB re 1 pW, maks. tryb intensywny: 72 dB re 1 pW.
- Wydajność filtra przeciwłuszczowego(zgodnie z EN 61591) 94 %.
- Dane dotyczące zużycia energii i efektywności energetycznej zgodnie z Rozporządzeniem (EU) No 65/2014):
- - Klasa efektywności energetycznej:B (w skali klasyfikacji energetycznej od A+++ do D).
- Klasa efektywności wentylowania: A .
- Średnie zużycie energii: 57 kWh/rok .
- Wydajność filtra przeciwłuszczowego: B .
- Hałas min. tryb normalny i maks. tryb normalny: 42 dB (A) & 69 dB (A).
- 2 x 2 zestawy zintegrowanych, wysokowydajnych filtrów antyzapachowych cleanAir (w konfiguracji do pracy w obiegu zamkniętym).
- Zoptymalizowana skuteczność redukcji mocnych zapachów przy gotowaniu produktów o intensywnym aromacie (np. ryb).
- Duża powierzchnia filtrowania o wysokiej zdolności redukcji zapachów.
- Żywotność filtrów: 360 godzin gotowania (bez możliwości regeneracji).
- Filtry niskoszumowe o zoptymalizowanej psychoakustyce.
- Wygodny dostęp; łatwe do wyjęcia od góry.
- Możliwość zamówienia wymiennego zestawu filtrów cleanAir HEZ9VRCRO.
- Do pracy w obiegu otwartym: 2 x 2 zestawy zintegrowanych, wysokowydajnych cichych filtrów akustycznych dla znacznie niższego hałasu i lepszej psychoakustyki.

Projektowanie i uwagi dotyczące montażu

- Do skompletowania pracy wyciągu z pełnym odprowadzeniem kanałowym lub w przypadku indywidualnego projektowania pracy wyciągu w obiegu zamkniętym dostępne są różne akcesoria.
- Możliwa praca w obiegu otwartym lub zamkniętym w 4 różnych opcjach (bez odprowadzenia kanałowego, z częściowym odprowadzeniem kanałowym, z pełnym odprowadzeniem kanałowym lub w obiegu otwartym z odprowadzeniem kanałowym). Niezbędne akcesoria do pracy w obiegu zamkniętym bez odprowadzenia kanałowego, w tym cztery filtry zapachowe cleanAir oraz element teleskopowy są dołączone do płyty. Dołączone akcesoria umożliwiają prosty i szybki montaż w blatach kuchennych o głębokości ≥60cm. Dla innej konfiguracji montażu, jeden z poniższych zestawów jest rekomendowany.
- HEZ9VEDU0 do pracy w obiegu otwartym.
- Montaż w obiegu zamkniętym bez odprowadzenia kanałami wentylacyjnymi wymaga pozostawienia min. 25 mm przestrzeni za tylną ścianką mebla, dla uzyskania idealnej wydajności rekomendowane jest 50 mm.
- W przypadku instalacji do pracy w obiegu zamkniętym bez odprowadzenia kanałami wentylacyjnymi oraz z częściowym

odprowadzeniem kanałami wentylacyjnymi, należy w cokole zapewnić otwór przepływu powrotnego o powierzchni $\geq 400 \text{ cm}^2$. Otwór można wykonać za pomocą krutek wylotowych, krutek lamelowych lub subtelnie skróconych cokołów (w zależności od producenta mebli kuchennych).

- Montaż jest możliwy zarówno w konfiguracji wyspowej jak i kominowej.
- Produkt i akcesoria są zgodne z Próbą Palnika Igotowego (zgodnie z IEC 60695-5-11), klasa palności V2 (zgodnie z UL94) .
- Maksymalne zanurzenie w szafce wynosi 223 mm przy montażu na blacie.
- Należy zapewnić swobodny dostęp do urządzenia od dołu (w celu obsługi m.in. dolnego zbiornika cieczy).
- Pod płytą kuchenną ze zintegrowanym systemem wentylacji nie jest wymagana przegroda. Szufłady i / lub półki pod urządzeniem muszą być wymiowalne. Większa część tylnej ścianki szafki pozostaje zachowana - wystarczy tylko wycięcie na wylot powietrza. Jego położenie i rozmiar można pobrać z instrukcji montażu.
- Przy standardowym systemie instalacji minimalna grubość blatu dla urządzeń montowanych od góry wynosi 16 mm. Możliwy jest również montaż w cieńszych blatach przy zastosowaniu części zamiennych: 626792.
- Całkowita waga urządzenia wynosi 26 kg. W przypadku bardzo cienkich blatów należy wziąć pod uwagę ich wytrzymałość (specyfikacja producenta) i ewentualnie zastosować podpory.
- Bezpośrednie podłączenie do wylotu powietrza z tyłu urządzenia można uzyskać za pomocą płaskiego, męskiego kanału powietrznego (DN 150).
- Wentylator wyciągu odporny jest na wzrost ciśnienia w kanałach powietrznych i pozwala na zaplanowanie dłuższych i bardziej złożonych odprowadzeń do 8 m z trzema łukami 90° przy zachowaniu wystarczającej wydajności.
- Podczas instalowania okapu do pracy w obiegu otwartym z odprowadzeniem powietrza do kominia od kominika przewód zasilający urządzenia wymaga odpowiedniego wyłącznika bezpieczeństwa. Nie jest to wymagane w przypadku konfiguracji do pracy w obiegu zamkniętym.
- Przy konfiguracji wyciągu do pracy w obiegu otwartym należy zainstalować klapę jednokierunkową (lub syfon zwrotny) o maksymalnym ciśnieniu otwarcia 65 Pa.

Elastyczne wykorzystywanie stref grzewczych

- Płyta o szerokości 80 cm: miejsce na garnki i patelnie 4 szt.
- 2 strefy CombiZone
- : pozwala używać brytfanek oraz innych naczyń o podłużnym kształcie łącząc dwie osobne strefy grzewcze w jeden duży obszar.
- Wielkość i moc strefy grzewczej: strona lewa, przednia: 190 mm, 210 mm, 2.2 kW (maks. moc 3.7 kW)
- Wielkość i moc strefy grzewczej: strona lewa, tylna: 190 mm, 210 mm, 2.2 kW (maks. moc 3.7 kW)
- Wielkość i moc strefy grzewczej: strona prawa, tylna: 190 mm, 210 mm, 2.2 kW (maks. moc 3.7 kW)
- Wielkość i moc strefy grzewczej: strona prawa, przednia: 190 mm, 210 mm, 2.2 kW (maks. moc 3.7 kW)

Komfort użytkowania

- DirectSelect: steruj mocą bezpośrednio za pomocą dotykowego panelu sterowania.
- 17 poziomów mocy: dostosuj precyzyjnie ciepło dzięki 17 poziomom mocy (9 poziomów podstawowych oraz 8 pośrednich).
- Timer z funkcją wyłączenia dla każdego pola
- : wyłącza strefę grzewczą pod koniec nastawionego czasu (np. dla gotowanych jajek).
- Sygnał dźwiękowy końca pracy

- : sygnał dźwiękowy sygnalizuje koniec nastawionego czasu (np. dla makaronu).

Oszczędność czasu

- PowerBoost dla wszystkich stref grzewczych
- : zagotuj wodę szybciej dzięki zwiększonej o 50% mocy w porównaniu do najwyższego standardowego poziomu mocy.
- MoveMode: zwiększa lub zmniejsza poziom mocy przesuwając garnek do przodu lub do tyłu.
- Funkcja QuickStart: po włączeniu płyta automatycznie wykryje strefę grzewczą, na której umieszczono garnek (przed jej uruchomieniem).
- Funkcja ReStart: w razie przypadkowego wyłączenia, przywrócisz wszystkie uprzednio nastawione ustawienia włączając płytę w ciągu 4 sekund.

Design

- Bezramkowa

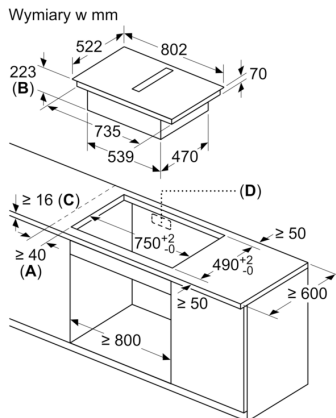
Bezpieczeństwo

- 2-stopniowy wskaźnik zalegania ciepła: sygnalizuje, które pola grzewcze są nadal gorące lub ciepłe.
- Zabezpieczenie przed uruchomieniem przez dzieci: pozwala zapobiec przypadkowej aktywacji płyty przez dzieci.
- Funkcja "krótkie czyszczenie": przetrzyj rozlaną ciecz po wykipieniu bez ryzyka przypadkowej zmiany ustawień (funkcja ta blokuje wszystkie przyciski na 30 sekund).
- Wyłącznik główny: wyłącza wszystkie strefy grzewcze za jednym dotknięciem.
- Czasowy wyłącznik bezpieczeństwa: ze względów bezpieczeństwa, grzanie zostanie zakończone automatycznie po zaprogramowanym czasie (możliwość ustawienia).
- Wyświetlacz zużycia energii: wskazuje zużycie energii elektrycznej zarejestrowane podczas ostatniego procesu gotowania.

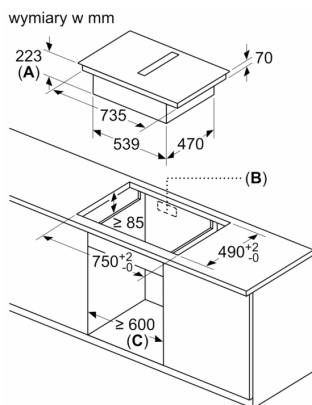
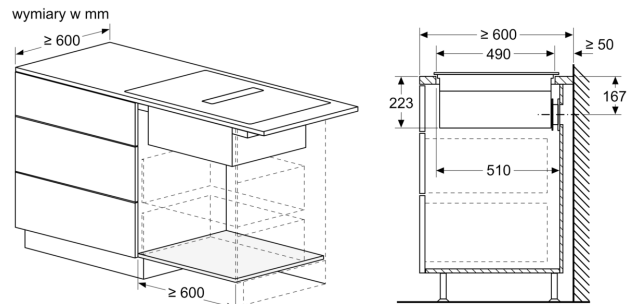
Montaż

- Wymiary urządzenia (WxSxG mm): 223 x 802 x 522
- Wymagane wymiary montażowe wnęki (WxSxG mm) : 223 x 750 x (490 - 490)
- Minimalna głębokość blatu roboczego: 16 mm
- Moc przyłączeniowa: 7400 W
- Funkcja PowerManagement: w razie potrzeby możesz ograniczyć maksymalną moc (w zależności od instalacji elektrycznej).
- 110 cm, Kabel zasilający dołączony

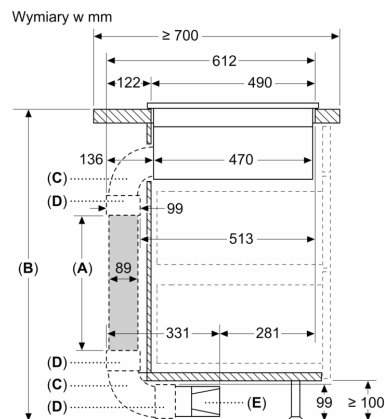
Serie 6, płyta zintegrowana z wyciągiem, 80 cm, montaż nablatowy, płyta bez listew PVQ811F15E



- A: Minimalny odstęp od wycięcia do ściany
- B: głębokość
- C: Blat roboczy, w którym montowana jest płyta grzewcza, musi wytrzymywać obciążenia rzędu 60 kg, w razie potrzeby przy zastosowaniu odpowiednich konstrukcji podporowych.
- D: Należy przewidzieć wycięcie na przewody w tylnej ściance. Dokładna wielkość i położenie są zaznaczone na odpowiednim rysunku.



- A: Głębokość wcięcia
- B: Wymagane wycięcie w tylnym panelu na przewody. Dokładny rozmiar i położenie można pobrać z danego rysunku.
- C: Wszystkie modele o szerokości 80 cm można montować w meblach o szerokości 60 cm poprzez regulację paneli bocznych.



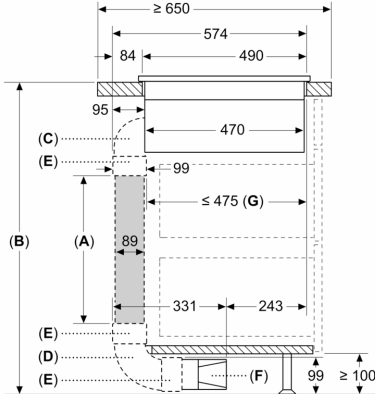
- A: Długość rury
- B: Wysokość kuchni
- C: Kołanko 90° rozmiar L
- D: Tuleja łącznika
- E: Dyfuzor

Zestaw wentylacyjny dostępny dla blatów o głębokości ≥ 700 mm i wysokości do 960 mm

Instalator powinien dobrać rurę o odpowiedniej długości i w razie potrzeby przyciąć ją zależnie od wysokości kuchni

A	B
500	≤ 960
1000	> 960

Wymiary w mm

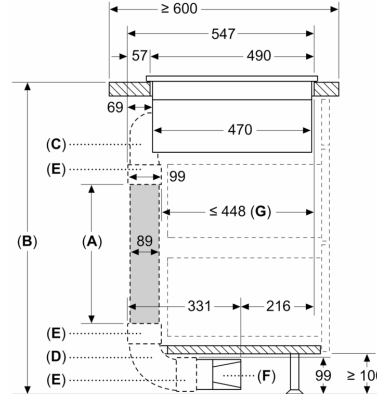


- A: Długość rury
- B: Wysokość kuchni
- C: Kolanko 90° rozmiar M
- D: Kolanko 90° rozmiar L
- E: Tuleja łącznika
- F: Dyfuzor
- G: Skrócona szuflada

Instalator powinien dobrać rurę o odpowiedniej długości i w razie potrzeby przyciąć ją zależnie od wysokości kuchni

A	B
500	≤ 940
1000	> 940

Wymiary w mm



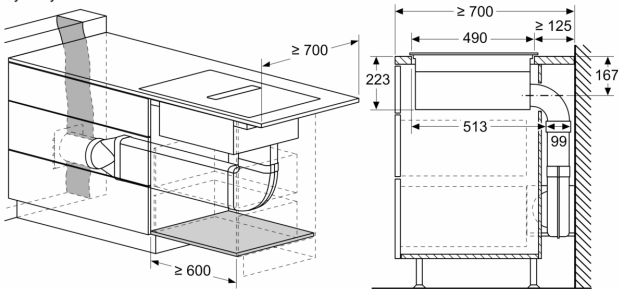
- A: Długość rury
- B: Wysokość kuchni
- C: Kolanko 90° rozmiar S
- D: Kolanko 90° rozmiar L
- E: Tuleja łącznika
- F: Dyfuzor
- G: Skrócona szuflada

Zestaw wentylacyjny dostępny dla blatów o głębokości ≥ 600 mm i wysokości do 960 mm

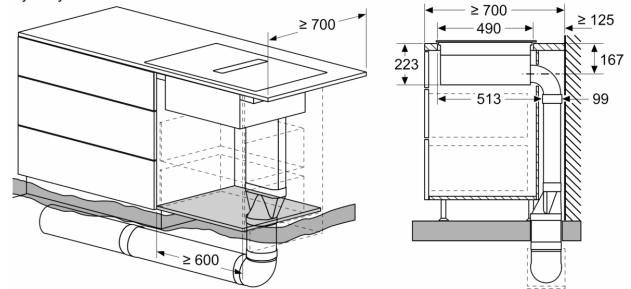
Instalator powinien dobrać rurę o odpowiedniej długości i w razie potrzeby przyciąć ją zależnie od wysokości kuchni

A	B
500	≤ 990
1000	> 990

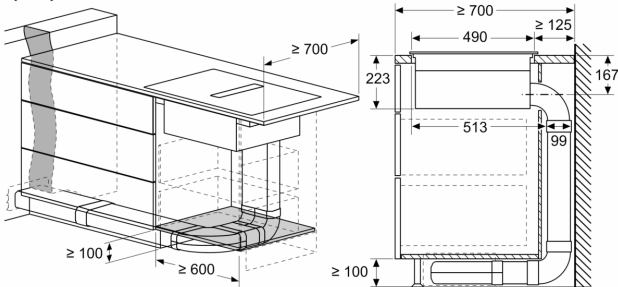
wymiary w mm



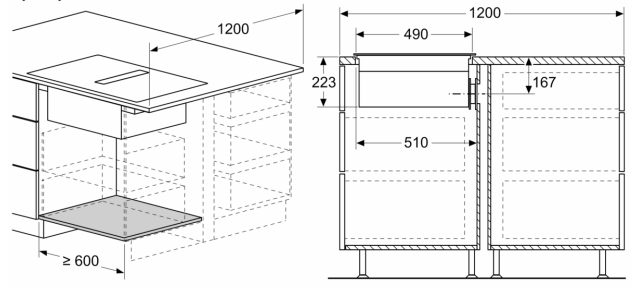
wymiary w mm

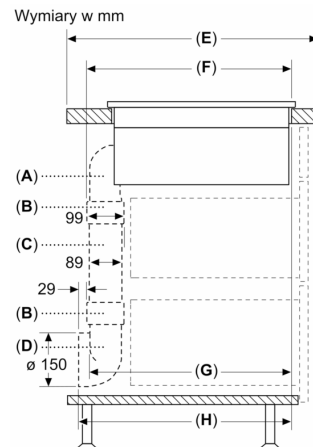
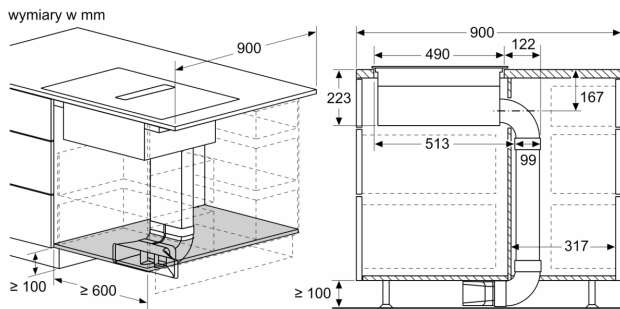


wymiary w mm



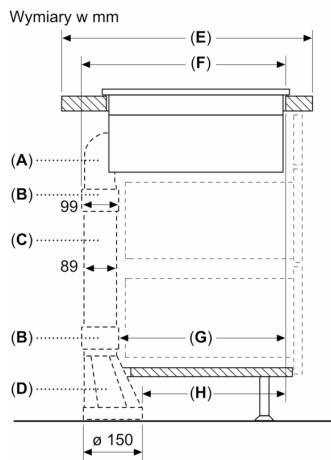
wymiary w mm





A	E	F	G	H
Rozmiar S	≥ 600	547	545	579
Rozmiar M	≥ 650	574	569	603
Rozmiar L	≥ 700	612	609	643

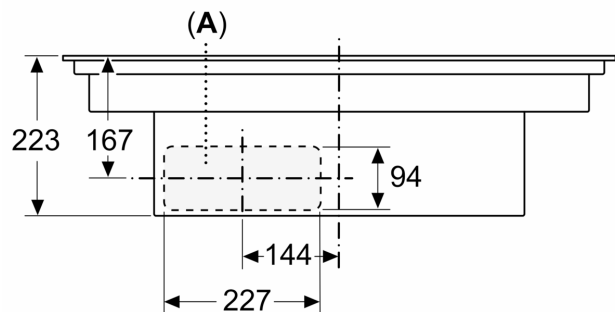
A: Kolanko 90°
 B: Tuleja łącznika
 C: Rura prosta
 D: Kolanko łącznikowe 90° kanału okrągłego-płaskiego



A	E	F	G	H
Rozmiar S	≥ 600	547	451	389
Rozmiar M	≥ 650	574	475	413
Rozmiar L	≥ 700	612	515	453

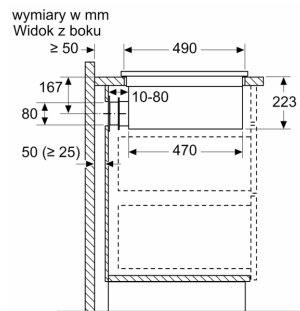
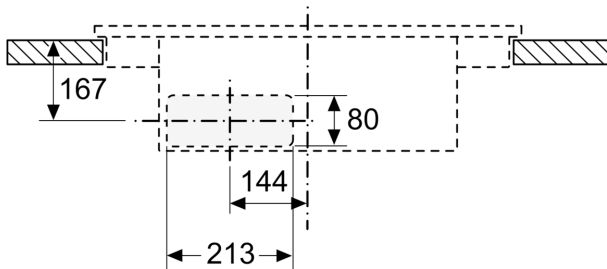
A: Kolanko 90°
 B: Tuleja łącznika
 C: Rura prosta
 D: Łącznik prosty kanału okrągłego-płaskiego

Wymiary w mm
 Widok z przodu



A: podłączenie bezpośrednio do tylnej ścianki

Wymiary w mm
Widok z przodu - wycięcia w meblach
na obieg zamknięty bez kanału



Przy montażu bezpośrednio na nieizolowanych ścianach zewnętrznych ($\mu \geq 0.5 \text{ W/m}^2 \cdot \text{°C}$), zalecamy stosowanie konfiguracji recyrkulacji częściowo lub całkowicie kanałowej.

wymiary w mm
Widok od przodu

