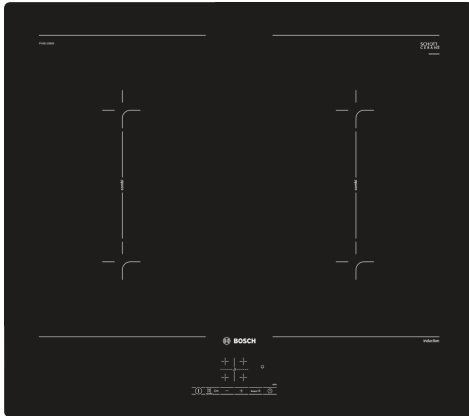


**Serie 4, Płyta indukcyjna, 60 cm,
Czarny, montaż nablatowy, płyta bez
listew
PVQ611BB5E**



Wyposażenie dodatkowe

HEZ9ES100	Espresso maker 4 cups
HEZ9FE280 :	
HEZ9SE040	4-częściowy zestaw garnków
HEZ9SE060	Zestaw 6-częściowy

**Płyty Combi Induction: możesz używać
naczyni do gotowania o różnych kształtach
na dwóch połączonych strefach
grzewczych**

- **TouchSelect:** sterowanie wybranym polem grzewczym i łatwe ustawienie żądanej mocy.
- **CombiZone:** połącz dwie strefy płyty indukcyjnej przy gotowaniu w dużych naczyniach.
- **PowerBoost:** do 35% szybsze grzanie w stosunku do najwyższego poziomu mocy.
- **Funkcja QuickStart:** rozpocznij gotowanie od razu wybierając żądany poziom mocy.
- **ReStart:** w przypadku wykipienia, płyta wyłącza się automatycznie, zapisując ostatnio wybrane ustawienia.

Dane techniczne

Typ urządzenia:Stefa grzejna ceramika
Typ budowy: Do zabudowy
Rodzaj grzania: Elektryczny
Liczba pól grzewczych: 4
Wymagana przestrzeń instalacyjna (WxSxG):	51 x 560-560 x 490-500 mm
Szerokość:592 mm
Wymiary urządzenia: 51 x 592 x 522 mm
Wymiary zapakowanego urządzenia (WxSxG) (mm):	. 126 x 753 x 608 mm
Masa netto: 11.9 kg
Masa brutto (kg): 14.1 kg
Wskaźnik zalegania ciepła:Oddzielny dla każdego pola grzewczego
Usytuowanie panelu sterowania:Przód płyty
Materiał powierzchni płyty grzewczej:Ceramika
Kolor powierzchni: Czarny
Długość kabla przyłączeniowego: 110.0 cm
Kod EAN: 4242005088225
Napięcie (V): 220-240 V
Częstotliwość (Hz): 50; 60 Hz



Serie 4, Płyta indukcyjna, 60 cm, Czarny, montaż nablatowy, płyta bez listew PVQ611BB5E

Płyty Combi Induction: możesz używać naczyń do gotowania o różnych kształtach na dwóch połączonych strefach grzewczych

czasie (możliwość ustawienia).

Montaż

- Wymiary urządzenia (WxSxG mm): 51 x 592 x 522
- Wymagane wymiary montażowe wnęki (WxSxG mm) : 51 x 560 x (490 - 500)
- Minimalna głębokość blatu roboczego: 16 mm
- Moc przyłączeniowa: 7400 W
- Funkcja PowerManagement: w razie potrzeby możesz ograniczyć maksymalną moc (w zależności od instalacji elektrycznej).
- 110 cm, Kabel zasilający dołączony

- Płyta o szerokości 60 cm: miejsce na garnki i patelnie 4 szt.

Elastyczne wykorzystywanie stref grzewczych

- 2 strefy CombiZone
- : pozwala używać brytfanek oraz innych naczyń o podłużnym kształcie łącząc dwie osobne strefy grzewcze w jeden duży obszar.
- Wielkość i moc strefy grzewczej: strona lewa, przednia: 190 mm, 210 mm, 2.2 kW (maks. moc 3.7 kW)
- Wielkość i moc strefy grzewczej: strona lewa, tylna: 190 mm, 210 mm, 2.2 kW (maks. moc 3.7 kW)
- Wielkość i moc strefy grzewczej: strona prawa, tylna: 190 mm, 210 mm, 2.2 kW (maks. moc 3.7 kW)
- Wielkość i moc strefy grzewczej: strona prawa, przednia: 190 mm, 210 mm, 2.2 kW (maks. moc 3.7 kW)

Komfort użytkowania

- TouchSelect: steruj mocą za pomocą przycisków dotykowych +/- .
- 17 poziomów mocy: dostosuj precyzyjnie ciepło dzięki 17 poziomom mocy (9 poziomów podstawowych oraz 8 pośrednich).
- Timer z funkcją wyłączenia dla każdego pola
- : wyłącza strefę grzewczą pod koniec nastawionego czasu (np. dla gotowanych jajek).
- Sygnał dźwiękowy końca pracy
- : sygnał dźwiękowy sygnalizuje koniec nastawionego czasu (np. dla makaronu).

Oszczędność czasu

- PowerBoost dla wszystkich stref grzewczych
- : zagotuj wodę szybciej dzięki zwiększonej o 50% mocy w porównaniu do najwyższego standardowego poziomu mocy.
- Funkcja QuickStart: po włączeniu płyta automatycznie wykryje strefę grzewczą, na której umieszczono garnek (przed jej uruchomieniem).
- Funkcja ReStart: w razie przypadkowego wyłączenia, przywrócisz wszystkie uprzednio nastawione ustawienia włączając płytę w ciągu 4 sekund.
- QuickStop: wyłącz szybko strefę grzewczą za pomocą jednego dłuższego dotknięcia.

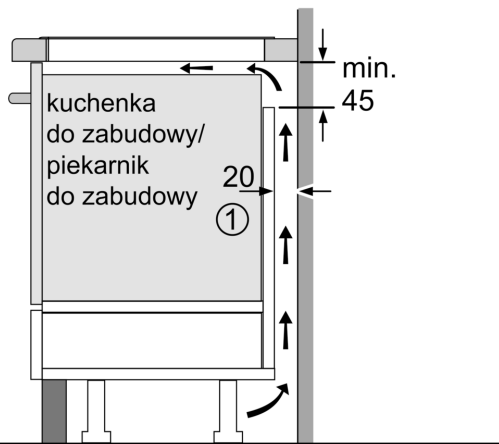
Design

- Bezramkowa

Bezpieczeństwo

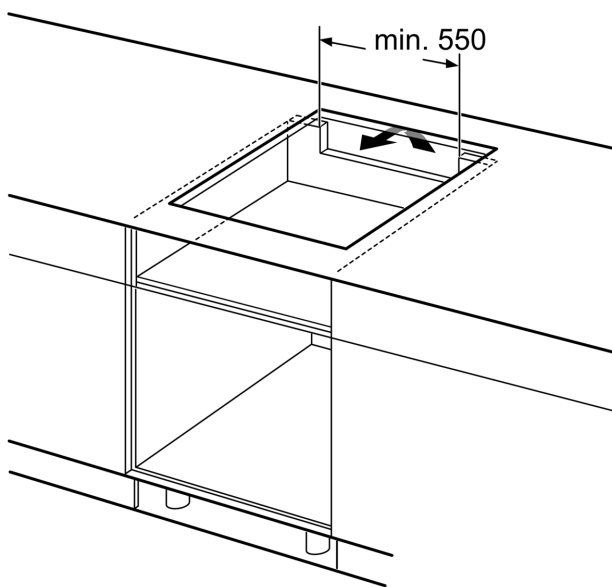
- 2-stopniowy wskaźnik zalegania ciepła: sygnalizuje, które pola grzewcze są nadal gorące lub ciepłe.
- Zabezpieczenie przed uruchomieniem przez dzieci: pozwala zapobiec przypadkowej aktywacji płyty przez dzieci.
- Wyłącznik główny: wyłącza wszystkie strefy grzewcze za jednym dotknięciem.
- Czasowy wyłącznik bezpieczeństwa: ze względów bezpieczeństwa, grzanie zostanie zakończone automatycznie po zaprogramowanym

**Serie 4, Płyta indukcyjna, 60 cm,
Czarny, montaż nablatowy, płyta bez
listew
PVQ611BB5E**

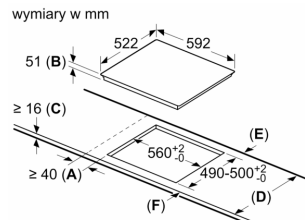


① Należy uwzględnić miejsce na szczelinę wentylacyjną

wymiary w mm



wymiary w mm



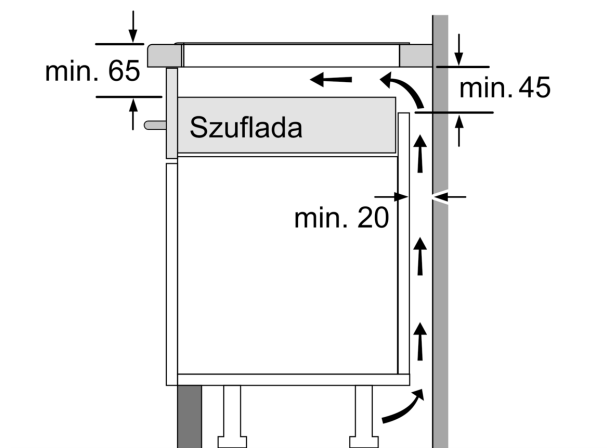
A: Minimalna odległość od wycięcia na płytę grzewczą do ściany.

B: Głębokość wycięcia

C: Odległość pomiędzy powierzchnią blatu kuchennego a górną krawędzią frontu piekarnika musi wynosić 30 mm. Patrz wymagania dotyczące przestrzeni dla piekarnika.

Blat kuchenny, w którym zamontowana jest płyta grzewcza, musi wytrzymać obciążenie ok. 60 kg; w razie potrzeby należy zastosować odpowiednie konstrukcje wsporcze.

	D	E	F
585-600	50	≥ 35	≥ 35
> 600	≥ 50	≥ 50	≥ 50



wymiary w mm