

**Serie 4, Płyta indukcyjna, 60 cm,  
Czarny, montaż nablatowy, płyta bez  
listew  
PUE611BB2E**



**Wyposażenie dodatkowe**

HEZ9ES100 : Kawiarka na 4 filiżanki  
HEZ9FE280 :  
HEZ9SE040 : 4-częściowy zestaw garnków  
HEZ9SE060 : Zestaw 6-częściowy

**Płyta indukcyjna: gotuj szybko, czysto i  
bezpiecznie przy małym zużyciu energii**

- **TouchSelect:** sterowanie wybranym polem grzewczym i łatwe ustawienie żądanej mocy.
- **PowerBoost:** użyj do 50% więcej mocy dla szybszego grzania na płycie indukcyjnej.
- **Funkcja QuickStart:** rozpocznij gotowanie od razu wybierając żądany poziom mocy.
- **Timer z wyłączeniem pola grzewczego:** wyłącza odpowiednie pole grzewcze po osiągnięciu nastawionego czasu gotowania.
- **Zabezpieczenie przed uruchomieniem przez dzieci:** blokuje panel sterowania i zapobiega niezamierzonym zmianom ustawień

**Dane techniczne**

Typ urządzenia : Stefa grzejna ceramika  
Typ urządzenia : Do zabudowy  
Rodzaj zasilania : Elektryczna  
Całkowita ilość jednocześnie użytkowanych pól grzewczych : 4  
Wymagana przestrzeń instalacyjna (WxSxG) : 51 x 560-560 x 490-500 mm  
Szerokość (mm) : 592 mm  
Wymiary urządzenia : 51 x 592 x 522 mm  
Wymiary zapakowanego urządzenia (WxSxG) (mm) : 126 x 753 x 603 mm  
Masa netto : 10,6 kg  
Masa brutto (kg) : 12,8 kg  
Wskaźnik zalegania ciepła : Oddzielny dla każdego pola grzewczego  
Usytuowanie panelu sterowania : Przód płyty  
Materiał powierzchni płyty grzewczej : Ceramika  
Kolor powierzchni : Czarny  
Długość kabla przyłączeniowego : 110,0 cm  
Kod EAN : 4242002870519  
Napięcie (V) : 220-240 V  
Częstotliwość (Hz) : 50; 60 Hz



## **Serie 4, Płyta indukcyjna, 60 cm, Czarny, montaż nablatowy, płyta bez listew PUE611BB2E**

### **Płyta indukcyjna: gotuj szybko, czysto i bezpiecznie przy małym zużyciu energii**

- Płyta o szerokości 60 cm: miejsce na garnki i patelnie 4 szt.

#### **Elastyczne wykorzystywanie stref grzewczych**

- Wielkość i moc strefy grzewczej: strona lewa, przednia: 180 mm, 1.8 kW (maks. moc 3.1 kW)
- Wielkość i moc strefy grzewczej: strona lewa, tylna: 180 mm, 1.8 kW (maks. moc 3.1 kW)
- Wielkość i moc strefy grzewczej: strona prawa, tylna: 145 mm, 1.4 kW (maks. moc 2.2 kW)
- Wielkość i moc strefy grzewczej: strona prawa, przednia: 210 mm, 2.2 kW (maks. moc 3.7 kW)

#### **Komfort użytkowania**

- TouchSelect: steruj mocą za pomocą przycisków dotykowych +/- .
- 17 poziomów mocy: dostosuj precyzyjnie ciepło dzięki 17 poziomom mocy (9 poziomów podstawowych oraz 8 pośrednich).
- Timer z funkcją wyłączenia dla każdego pola : wyłącza strefę grzewczą pod koniec nastawionego czasu (np. dla gotowanych jajek).
- Sygnał dźwiękowy końca pracy : sygnał dźwiękowy sygnalizuje koniec nastawionego czasu (np. dla makaronu).

#### **Oszczędność czasu**

- PowerBoost dla wszystkich stref grzewczych : zagotuj wodę szybciej dzięki zwiększonej o 50% mocy w porównaniu do najwyższego standardowego poziomu mocy.
- Funkcja QuickStart: po włączeniu płyta automatycznie wykryje strefę grzewczą, na której umieszczono garnek (przed jej uruchomieniem).
- Funkcja ReStart: w razie przypadkowego wyłączenia, przywrócisz wszystkie uprzednio nastawione ustawienia włączając płytę w ciągu 4 sekund.
- QuickStop: wyłącz szybko strefę grzewczą za pomocą jednego dłuższego dotknięcia.

#### **Design**

- Bezramkowa

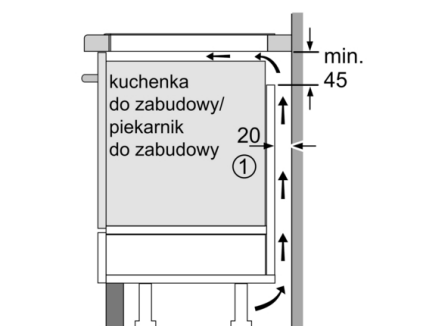
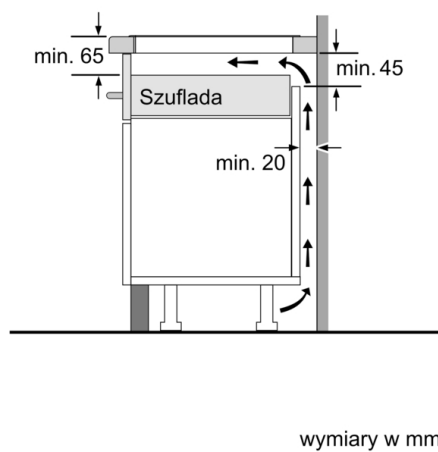
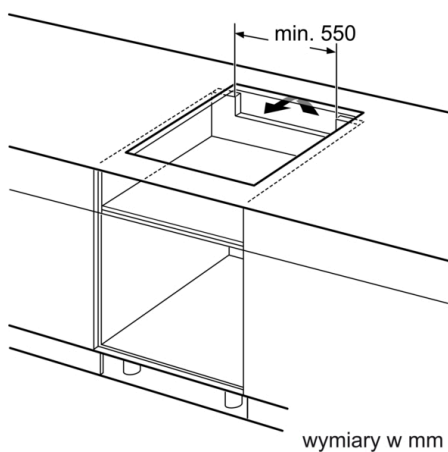
#### **Bezpieczeństwo**

- 2-stopniowy wskaźnik zalegania ciepła: sygnalizuje, które pola grzewcze są nadal gorące lub ciepłe.
- Zabezpieczenie przed uruchomieniem przez dzieci: pozwala zapobiec przypadkowej aktywacji płyty przez dzieci.
- Wyłącznik główny: wyłącza wszystkie strefy grzewcze za jednym dotknięciem.
- Czasowy wyłącznik bezpieczeństwa: ze względów bezpieczeństwa, grzanie zostanie zakończone automatycznie po zaprogramowanym czasie (możliwość ustawienia).

#### **Montaż**

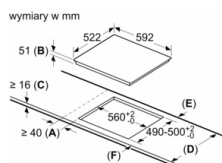
- Wymiary urządzenia (WxSxG mm): 51 x 592 x 522
- Wymagane wymiary montażowe wnęki (WxSxG mm) : 51 x 560 x (490 - 500)
- Minimalna głębokość blatu roboczego: 16 mm
- Moc przyłączeniowa: 4600 W
- Funkcja PowerManagement: w razie potrzeby możesz ograniczyć maksymalną moc (w zależności od instalacji elektrycznej).
- 110 cm, Kabel zasilający dołączony

**Serie 4, Płyta indukcyjna, 60 cm, Czarny,  
montaż nablatowy, płyta bez listew  
PUE611BB2E**



① Należy uwzględnić miejsce na szczelinę wentylacyjną

wymiary w mm



- A:** Minimalna odległość od wycięcia na płytę grzewczą do ściany.  
**B:** Głębokość wycięcia.  
**C:** Odległość pomiędzy powierzchnią blatu kuchennego a górną krawędzią frontu piekarnika musi wynosić 20 mm. Patrz wymagania dotyczące przestrzeni dla piekarnika.

Blat kuchenny, w którym zamontowana jest płyta grzewcza, musi wytrzymać obciążenie ok. 60 kg; w razie potrzeby należy zastosować odpowiednie konstrukcje wsporcze.

D	E	F
585-600	50	≥ 35
> 600	≥ 50	≥ 50