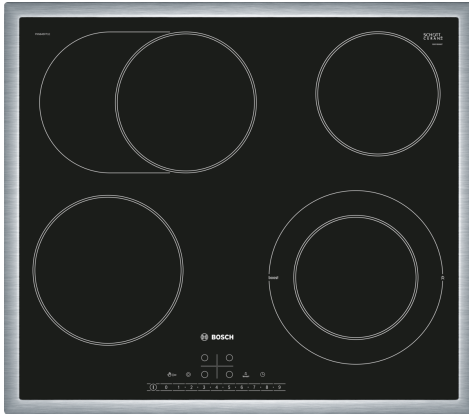


**Seria 6, Płyta ceramiczna, 60 cm,  
Czarny  
PKN645FP1E**



**Wyposażenie dodatkowe**

HEZ390090	Metalowe naczynie do pieczenia
HEZ392617	Wyposażenie dodatkowe
HEZ9SE030	3-er Set best aus 2 TÄmpfen + 1 Pfanne

**Płyta ceramiczna: gotowanie i czyszczenie  
jest szczególnie łatwe**

- **DirectSelect:** bezpośredni, prosty wybórżądanego pola grzewczego, poziomu mocy i dodatkowych funkcji.
- **ReStart:** w przypadku wykipienia, płyta wyłącza się automatycznie, zapisując ostatnio wybrane ustawienia.
- **Timer:** wyłącza odpowiednie pole grzewcze po osiągnięciu nastawionego czasu gotowania.
- **Zabezpieczenie przed uruchomieniem przez dzieci:** blokuje panel sterowania i zapobiega niezamierzonym zmianom ustawień
- **Wskaźnik zużycia energii:** pokazuje zużycie energii podczas ostatniego gotowania

**Dane techniczne**

Typ urządzenia:	.....Stefa grzejna ceramika
Typ budowy:	..... Do zabudowy
Rodzaj grzania:	..... Elektryczny
Liczba pól grzewczych:	..... 4
Wymagana przestrzeń instalacyjna (WxSxG):	48 x 560-560 x 490-500 mm
Szerokość:	.....583 mm
Wymiary urządzenia:	..... 48 x 583 x 513 mm
Wymiary zapakowanego urządzenia (WxSxG) (mm):	. 100 x 750 x 590 mm
Masa netto:	..... 7.9 kg
Masa brutto (kg):	..... 8.7 kg
Wskaźnik zalegania ciepła:	.....Oddzielny dla każdego pola grzewczego
Usytuowanie panelu sterowania:	.....Przód płyty
Materiał powierzchni płyty grzewczej:	..... Ceramika
Kolor powierzchni:	..... Czarny, Stal szlachetna
Kolor ramki:	..... Stal szlachetna
Kod EAN:	..... 4242002950976
Napięcie (V):	..... 220-240 V
Częstotliwość (Hz):	..... 50; 60 Hz



**Seria 6, Płyta ceramiczna, 60 cm,  
Czarny  
PKN645FP1E**

**Płyta ceramiczna: gotowanie i czyszczenie  
jest szczególnie łatwe**

---

**Design**

- Stalowa ramka

**Komfort**

- 4 strefy grzewcze HighSpeed, w tym:
  - 1 strefa o zmiennym zasięgu
  - 1 strefa kombi
- Sterowanie sensorowe strefą o zmiennym zasięgu
- Sterowanie sensorowe DirectSelect
- 17 poziomów mocy
- Wyświetlacz cyfrowy
- Timer z funkcją wyłączenia dla każdego pola
- Sygnał dźwiękowy końca pracy
- Funkcja "krótkie czyszczenie"
- Funkcja ReStart

**Bezpieczeństwo**

- Wyłącznik główny
- Diodowy wskaźnik pracy
- 2-stopniowy wskaźnik zalegania ciepła dla każdego pola
- Indywidualnie ustawiany wyświetlacz zużycia energii

**Szybkość:**

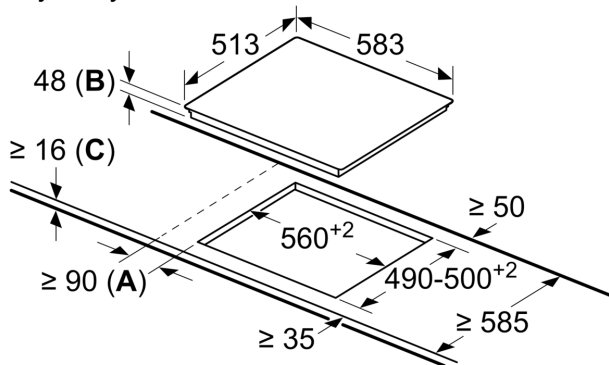
- Funkcja Booster

**Wymiary:**

- Wymiary urządzenia (WxSxG mm) : 48 x 583 x 513
- Wymiary montażowe: (W/S/G) 48 mm x 560 mm x 490 mm
- Min. grubość blatu: 16 mm
- Moc przyłączeniowa: 8300 W

**Seria 6, Płyta ceramiczna, 60 cm,  
Czarny  
PKN645FP1E**

Wymiary w mm



- A:** Minimalna odległość od wycięcia na płytę grzewczą do ściany.
- B:** Głębokość wgłębienia
- C:** Z zamontowanym pod spodem piekarnikiem min. 20 lub więcej; patrz wymagania dotyczące miejsca na piekarnik.