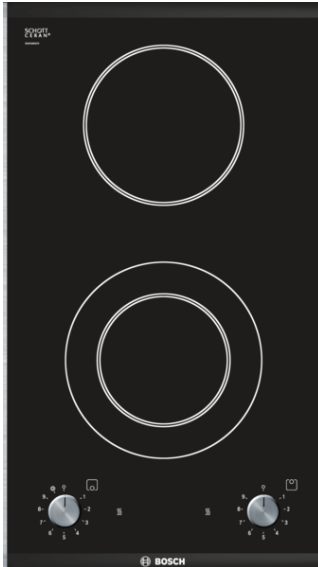


**Serie | 2, Płyta ceramiczna domino, 30 cm**  
**PKF375V14E**



**Płyta ceramiczna Domino: gotowanie i czyszczenie jest szczególnie łatwe**

- Szerokość 30 cm

**Dane techniczne**

Nazwa linii :	Vario/Domino stefa grzejna cer
Do zabudowy / wolnostojące :	CONSTR_TYPE.Built-in
Rodzaj zasilania :	Elektryczna
Całkowita ilość jednocześnie użytkowanych pól grzewczych :	2
Wymagana przestrzeń instalacyjna (WxSxG) :	48 x 270 x 490-500
Szerokość (mm) :	306
Wymiary urządzenia (mm) :	48 x 306 x 527
Wymiary zapakowanego urządzenia (WxSxG) (mm) :	115 x 375 x 575
Masa netto (kg) :	3,993
Masa brutto (kg) :	5,0
Wskaźnik ciepła :	Oddzielny dla każdego pola grzewczego
Usytuowanie panelu sterowania :	Przód płyty
Materiał powierzchni płyty grzewczej :	Ceramika
Kolor powierzchni :	Czarny, Stal szlachetna
Kolor ramki :	Stal szlachetna
Świadectwa homologacji :	CE, VDE
Długość kabla przyłączeniowego (cm) :	100
Kod EAN :	4242002473215
Moc przyłączeniowa (W) :	3200
Napięcie (V) :	220-240
Częstotliwość (Hz) :	60; 50

**Wyposażenie dodatkowe**

HEZ394301 : Listwa montażowa Domino



## Serie | 2, Płyta ceramiczna domino, 30 cm PKF375V14E

### Płyta ceramiczna Domino: gotowanie i czyszczenie jest szczególnie łatwe

---

#### **Design**

- Ozdobny szlif z przodu i z tyłu, stalowe listwy po bokach

#### **Komfort**

- 2 strefy grzewcze HighSpeed, w tym:
  - 1 strefa o zmiennym zasięgu
- Poszerzanie stref poprzez pokrętko
- 9 poziomów mocy grzania
- Ceramika HighSpeed

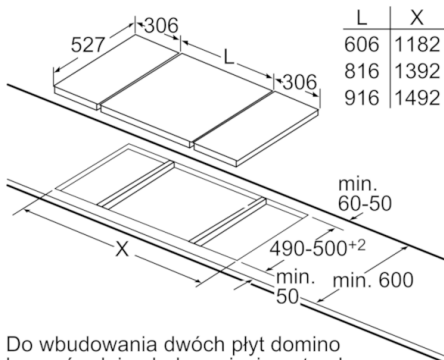
#### **Bezpieczeństwo**

- 2 stopniowy wskaźnik zalegania ciepła
- 2 wskaźniki pracy (lampki kontrolne)

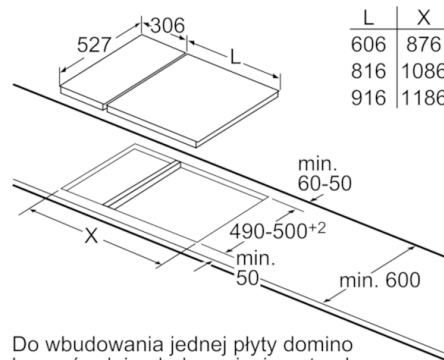
#### **Informacje techniczne**

- Moc przyłączeniowa: 3,2 kW
- Min. grubość blatu: 20 mm
- Wskaźnik zalegania ciepła dla wszystkich stref

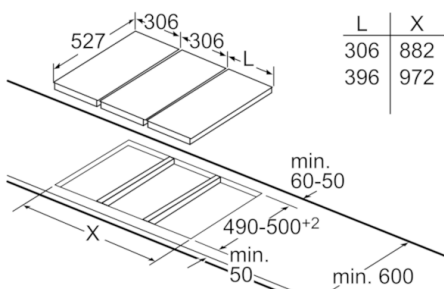
## Serie | 2, Płyta ceramiczna domino, 30 cm PKF375V14E



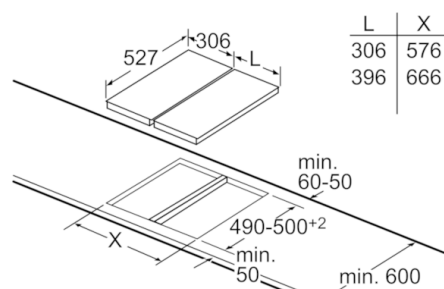
Do wbudowania dwóch płyt domino bezpośrednio obok wycięcia potrzebne są dwa komplety akcesoriów montażowych (HEZ394301).  
wymiary w mm



Do wbudowania jednej płyty domino bezpośrednio obok wycięcia potrzebny jest jeden komplet akcesoriów montażowych (HEZ394301).  
wymiary w mm

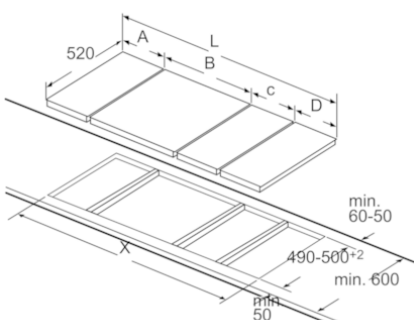


Do wbudowanie dwóch lub kilku płyt domino obok siebie potrzebny jest jeden lub kilka kompletów akcesoriów montażowych (2 płyty – 1 komplet akcesoriów, 3 płyty – 2 komplety akcesoriów montażowych itd.)  
wymiary w mm



Do wbudowanie dwóch lub kilku płyt domino obok siebie potrzebny jest jeden lub kilka kompletów akcesoriów montażowych (2 płyty – 1 komplet akcesoriów, 3 płyty – 2 komplety akcesoriów montażowych itd.)  
wymiary w mm

Rysunek do tabeli kombinacji płyt domino z odpowiednimi urządzeniami i wymiarami wycięcia



Do wbudowanie dwóch lub kilku płyt domino obok siebie potrzebny jest jeden lub kilka kompletów akcesoriów montażowych (2 płyty – 1 komplet akcesoriów montażowych, 3 płyty – 2 komplety akcesoriów montażowych itd.)

Wymiary wycięcia (X) w zależności od kombinacji

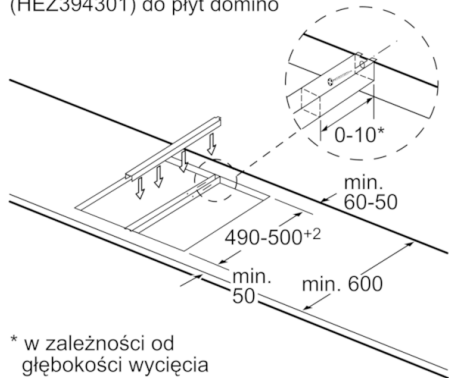
Wymiary w mm  
Możliwości kombinacji płyt domino z odpowiednimi wymiarami urządzenia i wycięcia

Typ:  
Szerokość urządzenia:

	A	B	C	D	L	X
2x30	306	306	-	-	612	876
1x30, 1x40	306	396	-	-	702	666
1x30, 1x60	306	606	-	-	912	876
1x30, 1x70*	306	710	-	-	1016	980
1x30, 1x80	306	816	-	-	1122	1086
1x30, 1x90	306	916	-	-	1222	1186
2x40	396	396	-	-	792	756
1x40, 1x60	396	606	-	-	1002	966
1x40, 1x70*	396	710	-	-	1106	1070
1x40, 1x80	396	816	-	-	1212	1176
1x40, 1x90	396	916	-	-	1312	1276
3x30	306	306	306	-	918	882
2x30, 1x40	306	306	396	-	1008	972
2x30, 1x60	306	306	606	-	1218	1182
2x30, 1x70*	306	306	710	-	1322	1286
2x30, 1x80	306	306	816	-	1428	1392
2x30, 1x90	306	306	916	-	1528	1492
1x30, 2x40	306	396	396	-	1098	1062
1x30, 1x40, 1x60	306	396	606	-	1308	1272
1x30, 1x40, 1x70*	306	396	710	-	1412	1376
1x30, 1x40, 1x80	306	396	816	-	1518	1482
1x30, 1x40, 1x90	306	396	916	-	1618	1582
2x40, 1x60	396	396	606	-	1398	1362
4x30	306	306	306	306	1224	1188
3x30, 1x40	306	306	306	396	1314	1278
1x30, 1x75	306	750	-	-	1056	1020

## Serie | 2, Płyta ceramiczna domino, 30 cm PKF375V14E

Komplet akcesoriów montażowych  
(HEZ394301) do płyt domino



\* w zależności od  
głębokości wycięcia

wymiary w mm