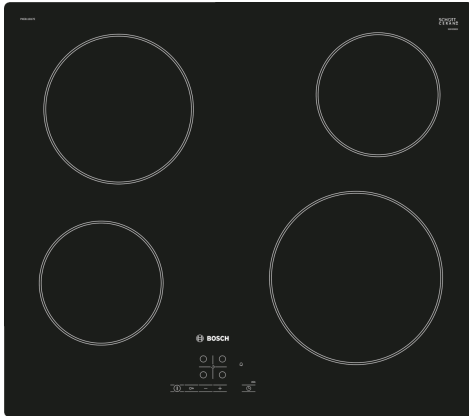


**Serie 4, Płyta ceramiczna, 60 cm,  
Czarny, montaż nablatowy, płyta bez  
listew  
PKE611B17E**



**Wyposażenie dodatkowe**

HEZ392617 Wyposażenie dodatkowe  
HEZ9SE030 3-er Set best aus 2 TÄpfeln + 1 Pfanne

**Płyta ceramiczna: gotowanie i czyszczenie  
jest szczególnie łatwe**

- **TouchSelect:** sterowanie wybranym polem grzewczym i łatwe ustawienie żądanej mocy.
- **ReStart:** w przypadku wykipienia, płyta wyłącza się automatycznie, zapisując ostatnio wybrane ustawienia.
- **Timer z wyłączeniem pola grzewczego:** wyłącza odpowiednie pole grzewcze po osiągnięciu nastawionego czasu gotowania.
- **Zabezpieczenie przed uruchomieniem przez dzieci:** blokuje panel sterowania i zapobiega niezamierzonym zmianom ustawień
- **17 stopni mocy grzania dla płyt indukcyjnych**

**Dane techniczne**

Typ urządzenia: .....Stefa grzejna ceramika  
 Typ budowy: ..... Do zabudowy  
 Rodzaj grzania: ..... Elektryczny  
 Liczba pól grzewczych: ..... 4  
 Wymagana przestrzeń instalacyjna (WxSxG): 45 x 560-560 x 490-500 mm  
 Szerokość: .....592 mm  
 Wymiary urządzenia: ..... 45 x 592 x 522 mm  
 Wymiary zapakowanego urządzenia (WxSxG) (mm): . 100 x 750 x 590 mm  
 Masa netto: ..... 7.5 kg  
 Masa brutto (kg): ..... 8.2 kg  
 Wskaźnik zalegania ciepła: ....Oddzielny dla każdego pola grzewczego  
 Usytuowanie panelu sterowania: .....Przód płyty  
 Materiał powierzchni płyty grzewczej: .....Ceramika  
 Kolor powierzchni: ..... Czarny  
 Długość kabla przyłączeniowego: ..... 100.0 cm  
 Kod EAN: ..... 4242002722993  
 Napięcie (V): ..... 220-240 V  
 Częstotliwość (Hz): ..... 50; 60 Hz



## **Serie 4, Płyta ceramiczna, 60 cm, Czarny, montaż nablatowy, płyta bez listew PKE611B17E**

### **Płyta ceramiczna: gotowanie i czyszczenie jest szczególnie łatwe**

- Płyta o szerokości 60 cm: miejsce na garnki i patelnie 4 szt.

#### **Elastyczne wykorzystywanie stref grzewczych**

- Wielkość i moc strefy grzewczej: strona lewa, przednia: 145 mm, 1.2 kW
- Wielkość i moc strefy grzewczej strona lewa, tylna: 180 mm, 2 kW
- Wielkość i moc strefy grzewczej: strona prawa, tylna: 145 mm , 1.2 kW
- Wielkość i moc strefy grzewczej: prawa, przednia: 210 mm, 2.2 kW

#### **Komfort użytkowania**

- TouchSelect: steruj mocą za pomocą przycisków dotykowych +/- .
- 17 poziomów mocy: dostosuj precyzyjnie ciepło dzięki 17 poziomom mocy (9 poziomów podstawowych oraz 8 pośrednich).
- Timer z funkcją wyłączenia dla każdego pola
- : wyłącza strefę grzewczą pod koniec nastawionego czasu (np. dla gotowanych jajek).
- Sygnał dźwiękowy końca pracy
- : sygnał dźwiękowy sygnalizuje koniec nastawionego czasu (np. dla makaronu).

#### **Oszczędność czasu**

- Funkcja ReStart: w razie przypadkowego wyłączenia, przywrócisz wszystkie uprzednio nastawione ustawienia włączając płytę w ciągu 4 sekund.
- QuickStop: wyłącz szybko strefę grzewczą za pomocą jednego dłuższego dotknięcia.

#### **Design**

- Bezramkowa

#### **Bezpieczeństwo**

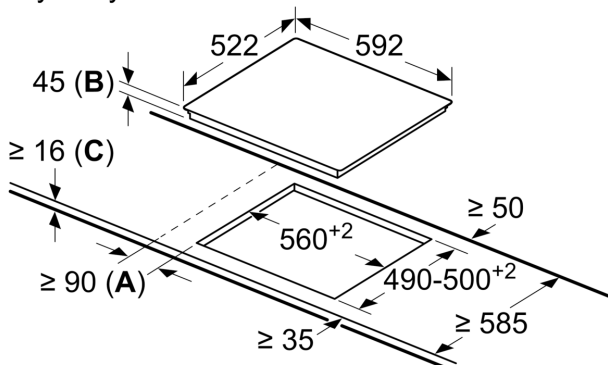
- 2-stopniowy wskaźnik zalegania ciepła: sygnalizuje, które pola grzewcze są nadal gorące lub ciepłe.
- Zabezpieczenie przed uruchomieniem przez dzieci: pozwala zapobiec przypadkowej aktywacji płyty przez dzieci.
- Wyłącznik główny: wyłącza wszystkie strefy grzewcze za jednym dotknięciem.
- Diodowy wskaźnik pracy: wskazuje nagrzewanie płyty.
- Czasowy wyłącznik bezpieczeństwa: ze względów bezpieczeństwa, grzanie zostanie zakończone automatycznie po zaprogramowanym czasie (możliwość ustawienia).

#### **Montaż**

- Wymiary urządzenia (WxSxG mm): 45 x 592 x 522
- Wymagane wymiary montażowe wnęki (WxSxG mm) : 45 x 560 x (490 - 500)
- Minimalna głębokość blatu roboczego: 16 mm
- Moc przyłączeniowa: 6600 W
- Kabel zasilający 1 m, Kabel zasilający dołączony

**Serie 4, Płyta ceramiczna, 60 cm,  
Czarny, montaż nablatowy, płyta bez  
listew  
PKE611B17E**

Wymiary w mm



- A:** Minimalna odległość od wycięcia na płytę grzewczą do ściany.  
**B:** Głębokość wgłębienia  
**C:** Z zamontowanym pod spodem piekarnikiem min. 20 lub więcej; patrz wymagania dotyczące miejsca na piekarnik.