

**Serie 6, Płyta indukcyjna, 60 cm,
Czarny, montaż nablatowy, płyta bez
listew
PIE651FC1E**



Wyposażenie dodatkowe

HEZ32WA00 :	
HEZ390090	Metalowe naczynie do pieczenia
HEZ390210	Wyposażenie dodatkowe elektrycznych kuch
HEZ390230	Wyposażenie dodatkowe elektrycznych kuch
HEZ9ES100	Kawiarka
HEZ9FE280	Patelnia z powłoką non-stick ø 18/ 28 cm
HEZ9SE030	3-er Set best aus 2 TÄpfen + 1 Pfanne
HEZ9SE040	4-częściowy zestaw garnków
HEZ9SE060	Zestaw garnków 6 elementowy

**Płyta indukcyjna z sensorami smażenia
PerfectFry: perfekcyjne rezultaty smażenia
dzięki automatycznej kontroli
temperatury.**

- **DirectSelect:** bezpośredni, prosty wybór żądanego pola grzewczego, poziomu mocy i dodatkowych funkcji.
- **PerfectFry:** nie musisz się już martwić o przypalenie.
- **Szlif z przodu i z boku:** eleganckie i atrakcyjne wzornictwo płyty
- **PowerBoost:** do 35% szybsze grzanie w stosunku do najwyższego poziomu mocy.
- **Wskaźnik zużycia energii:** pokazuje zużycie energii podczas ostatniego gotowania

Dane techniczne

Typ urządzenia: Stefa grzejna ceramiczna
 Typ budowy: Do zabudowy
 Rodzaj grzania: Elektryczny
 Liczba pól grzewczych: 4
 Wymagana przestrzeń instalacyjna (WxSxG): 51 x 560-560 x 490-500 mm
 Szerokość: 592 mm
 Wymiary urządzenia: 51 x 592 x 522 mm
 Wymiary zapakowanego urządzenia (WxSxG) (mm): . 126 x 753 x 603 mm
 Masa netto: 11.6 kg
 Masa brutto (kg): 13.8 kg
 Wskaźnik zalegania ciepła: Oddzielny dla każdego pola grzewczego
 Usytuowanie panelu sterowania: Przód płyty
 Materiał powierzchni płyty grzewczej: Ceramika
 Kolor powierzchni: Czarny
 Długość kabla przyłączeniowego: 110.0 cm
 Kod EAN: 4242002848846
 Napięcie (V): 220-240 V
 Częstotliwość (Hz): 60; 50 Hz



Serie 6, Płyta indukcyjna, 60 cm, Czarny, montaż nablatowy, płyta bez listew PIE651FC1E

Płyta indukcyjna z sensorami smażenia PerfectFry: perfekcyjne rezultaty smażenia dzięki automatycznej kontroli temperatury.

- Płyta o szerokości 60 cm: miejsce na garnki i patelnie 4 szt.

Elastyczne wykorzystywanie stref grzewczych

- Wielkość i moc strefy grzewczej: strona lewa, przednia: 180 mm, 1.8 kW (maks. moc 3.1 kW)
- Wielkość i moc strefy grzewczej: strona lewa, tylna: 180 mm, 1.8 kW (maks. moc 3.1 kW)
- Wielkość i moc strefy grzewczej: strona prawa, tylna: 145 mm, 1.4 kW (maks. moc 2.2 kW)
- Wielkość i moc strefy grzewczej: strona prawa, przednia: 210 mm, 2.2 kW (maks. moc 3.7 kW)

Komfort użytkowania

- DirectSelect: steruj mocą bezpośrednio za pomocą dotykowego panelu sterowania.
- 17 poziomów mocy: dostosuj precyzyjnie ciepło dzięki 17 poziomom mocy (9 poziomów podstawowych oraz 8 pośrednich).
- Timer z funkcją wyłączenia dla każdego pola
- : wyłącza strefę grzewczą pod koniec nastawionego czasu (np. dla gotowanych jajek).
- Sygnał dźwiękowy końca pracy
- : sygnał dźwiękowy sygnalizuje koniec nastawionego czasu (np. dla makaronu).

Oszczędność czasu

- PowerBoost dla wszystkich stref grzewczych
- : zagotuj wodę szybciej dzięki zwiększonej o 50% mocy w porównaniu do najwyższego standardowego poziomu mocy.
- Funkcja QuickStart: po włączeniu płyta automatycznie wykryje strefę grzewczą, na której umieszczono garnek (przed jej uruchomieniem).
- Funkcja ReStart: w razie przypadkowego wyłączenia, przywrócić wszystkie uprzednio nastawione ustawienia włączając płytę w ciągu 4 sekund.

Komfort gotowania

- Sensor smażenia PerfectFry z 4 ustawieniami mocy: zapobiega przypaleniu dzięki automatycznej regulacji temperatury za pomocą zintegrowanego czujnika.

Design

- Ozdobny szlif z przodu i po bokach

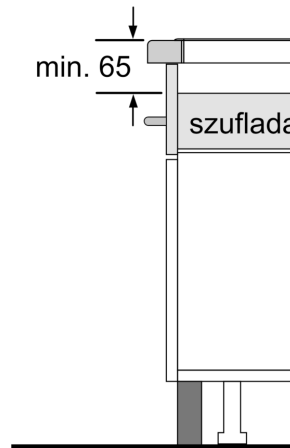
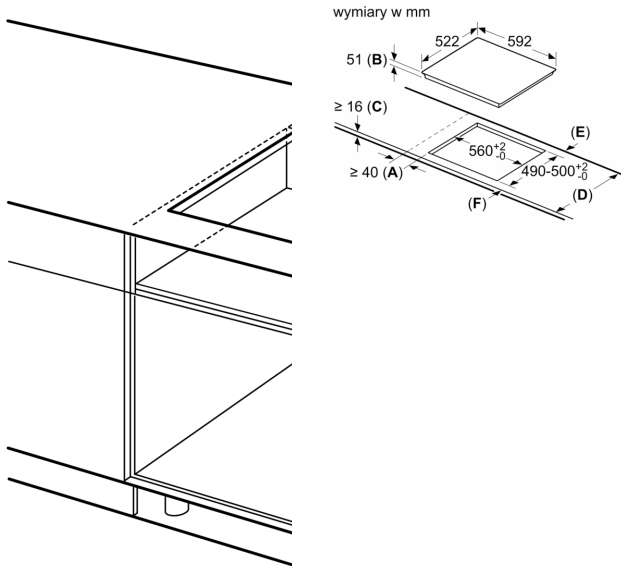
Bezpieczeństwo

- 2-stopniowy wskaźnik zalegania ciepła: sygnalizuje, które pola grzewcze są nadal gorące lub ciepłe.
- Zabezpieczenie przed uruchomieniem przez dzieci: pozwala zapobiec przypadkowej aktywacji płyty przez dzieci.
- Funkcje bezpieczeństwa płyta: przetrzyj rozlaną ciecz po wykipieniu bez ryzyka przypadkowej zmiany ustawień (funkcja ta blokuje wszystkie przyciski na 30 sekund).
- Wyłącznik główny: wyłącza wszystkie strefy grzewcze za jednym dotknięciem.
- Czasowy wyłącznik bezpieczeństwa: ze względów bezpieczeństwa, grzanie zostanie zakończone automatycznie po zaprogramowanym czasie (możliwość ustawienia).
- Wyświetlacz zużycia energii: wskazuje zużycie energii elektrycznej zarejestrowane podczas ostatniego procesu gotowania.

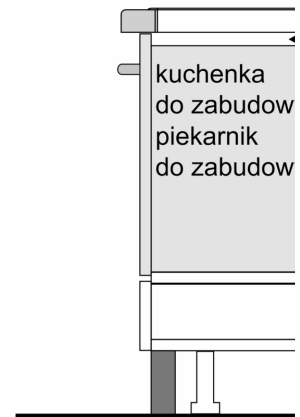
Montaż

- Wymiary urządzenia (WxSxG mm): 51 x 592 x 522
- Wymagane wymiary montażowe wnęki (WxSxG mm) : 51 x 560 x (490 - 500)
- Minimalna głębokość blatu roboczego: 16 mm

**Serie 6, Płyta indukcyjna, 60 cm,
Czarny, montaż nablátowy, płyta bez
listew
PIE651FC1E**



① Należy uwzględnić miejsce na szczelinę wentylacyjną



① Należy uwzględnić miejsce na szczelinę wentylacyjną