

**Seria 2, Płyta gazowa, 60 cm, Stal szlachetna  
PBP6B5B60**



**Wyposażenie dodatkowe**

HEZ298105 Simmer plate  
HEZ298114 Ruszt pod mały garnek

**Płyta gazowa ze sterowaniem z boku:  
pozwala wygodnie nastawiać moc  
płomienia**

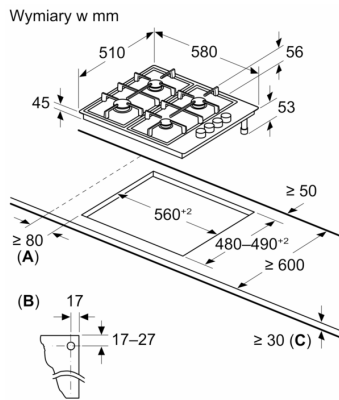
• **Kolor powierzchni:** eleganckie wzornictwo ze stali szlachetnej.

**Dane techniczne**

Typ urządzenia: ..... Płyta gazowa ze zintegrowanym sterowaniem  
 Typ budowy: ..... Do zabudowy  
 Rodzaj grzania: ..... Gazowy  
 Liczba pól grzewczych: ..... 4  
 Elementy obsługi: ..... Pokręta mieczkowe  
 Wymagana przestrzeń instalacyjna (WxSxG): 45 x 560-562 x 480-492 mm  
 Szerokość: ..... 580 mm  
 Wymiary urządzenia: ..... 56 x 580 x 510 mm  
 Wymiary zapakowanego urządzenia (WxSxG) (mm): . 141 x 651 x 578 mm  
 Masa netto: ..... 7.1 kg  
 Masa brutto (kg): ..... 8.0 kg  
 Wskaźnik zalegania ciepła: ..... Brak  
 Usytuowanie panelu sterowania: ..... Z boku  
 Materiał powierzchni płyty grzewczej: ..... Stal szlachetna  
 Kolor powierzchni: ..... Stal szlachetna  
 Długość kabla przyłączeniowego: ..... 100.0 cm  
 Kod EAN: ..... 4242002821221  
 Moc przyłączeniowa gazu: ..... 7400 W  
 Natężenie (A): ..... 3 A  
 Napięcie (V): ..... 220-240 V  
 Częstotliwość (Hz): ..... 60; 50 Hz



## Seria 2, Płyta gazowa, 60 cm, Stal szlachetna PBP6B5B60



**A:** Min. odległość od wycięcia na płytę grzejną do ściany

**B:** Położenie przyłącza gazowego w wycięciu

**C:** Jeśli pod spodem jest wbudowany piekarnik, ten wymiar może być większy; patrz wymagania dotyczące miejsca potrzebnego do zamontowania piekarnika