

**Serie 6, Chłodziarka podblatowa z przedziałem zamrażarki, 82 x 60 cm, Zawias płaski z soft close KUL15ADF0**



**Zintegrowane wyposażenie dodatkowe**

1 x pojemnik na jajka, 1 x pojemnik na kostki lodu

**Wyposażenie dodatkowe**

KFZ10AX0 :  
KSZGGM00 :  
KUZ20SX0 Drzwi ze stali szlachetnej

**Lodówka podblatowa z pojemnikiem MultiBox: idealne miejsce do przechowywania owoców i warzyw.**

• **Oświetlenie LED:** idealne oświetlenie to perfekcyjna widoczność produktów w Twojej lodówce

**Dane techniczne**

Klasa efektywności energetycznej: ..... F  
Średni roczny pobór energii w kilowatogodzinach (kWh/rok): ..... 180 kWh/rok  
Suma objętości komór mrożących: ..... 15 l  
Suma objętości komór schładzania: ..... 108 l  
Poziom hałasu: ..... 38 dB(A) re 1 pW  
Klasa emisji hałasu: ..... C  
Typ budowy: ..... Do zabudowy  
Opcje panelu drzwi: ..... Możliwe jako wyposażenie dodatkowe  
Wysokość: ..... 820 mm  
Szerokość: ..... 598 mm  
Głębokość (mm): ..... 548 mm  
Wymagana przestrzeń instalacyjna (WxSxG): ..... 820 x 600 x 550 mm  
Masa netto: ..... 35.0 kg  
Moc przyłączeniowa: ..... 90 W  
Natężenie (A): ..... 10 A  
Zawiasy: ..... Prawostronnie z możliwością zamiany stron  
Napięcie (V): ..... 220-240 V  
Częstotliwość (Hz): ..... 50 Hz  
Długość kabla przyłączeniowego: ..... 230.0 cm  
Ilość agregatów: ..... 1  
Ilość niezależnych układów chłodzenia: ..... 1  
Wewnętrzny wentylator: ..... Nie  
Montaż drzwi z możliwością zmiany strony: ..... Tak  
Ilość półek z regulacją wysokości w chłodziarce: ..... 1  
Stelaż na butelki: ..... Nie  
Kod EAN: ..... 4242005168156  
Marka: ..... Bosch  
Nazwa serii: ..... KUL15ADF0  
Kategoria produktowa: ..... Chłodziarka  
System mrożenia bezsronowego - NoFrost: ..... Nie  
Sposób zabudowy: ..... Do zabudowy podblatowej  
Zawarte akcesoria: 1 x pojemnik na jajka, 1 x pojemnik na kostki lodu



## **Serie 6, Chłodziarka podblatowa z przedziałem zamrażarki, 82 x 60 cm, Zawias płaski z soft close KUL15ADF0**

### **Lodówka podblatowa z pojemnikiem MultiBox: idealne miejsce do przechowywania owoców i warzyw.**

#### **Dane eksploatacyjne**

- Klasa efektywności energetycznej F w skali od A do G
- Pojemność całkowita : 123 l
- Roczne zużycie energii: 180 kWh/rok
- Klasa klimatyczna: SN-ST
- Poziom hałasu : 38 dB

#### **Design**

- rodzaj zawiasów: zawias płaski
- Wnętrze łatwe w utrzymaniu czystości

#### **Komfort użytkowania**

- Wentylacja w cokole, wycięcie w blacie nie jest wymagane
- Elektroniczna regulacja temperatury, wyświetlacz LED
- Automatyczne odszranianie w chłodziarce

#### **Chłodziarka**

- Pojemność netto chłodziarki : 108 l
- Oświetlenie LED w chłodziarce
- Ilość półek z bezpiecznego szkła: 2, z tego 1 o zmiennej wysokości
- Ilość dużych półek na drzwiach: 1; ilość małych półek na drzwiach: 2
- Pojemnik na butelki

#### **System świeżości**

- 2 MultiBox - przezroczyste szuflady z falowanym dnem, doskonałe miejsce do przechowywania owoców i warzyw.

#### **Zamrażarka**

- Pojemność netto zamrażalnika : 15 l
- Zdolność zamrażania 24h : 3.4 kg
- Zdolność przechowywania w przypadku awarii : 8 h
- Supermrożenie
- Możliwość przechowania pudełka z pizzą

#### **Wymiary**

- Wymiary urządzenia: W 82.0 cm x S 59.8 cm x G 54.8 cm
- Wymiary niszy do zabudowy W x S x G: 82.0 cm x 60.0 cm x 55.0 cm

#### **Parametry techniczne**

- z możliwością zmiany strony, Drzwi zamocowane prawostronnie
- Z przodu nóżki o regulowanej wysokości
- Moc przyłączeniowa: 90 W
- 220 - 240 V

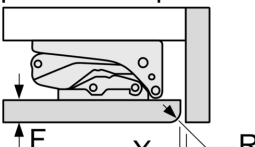
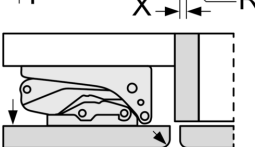
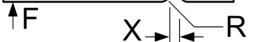
#### **Wyposażenie**

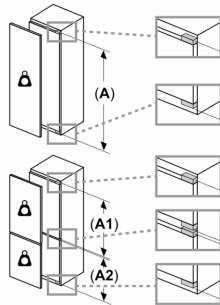
- pojemnik na jajka, pojemnik na kostki lodu

**Serie 6, Chłodziarka podblatowa z przedziałem zamrażarki, 82 x 60 cm, Zawias płaski z soft close KUL15ADF0**

Wymiary w mm

Zalecenie wymiarów szczelin pod zawias płaski.

	<b>F</b>
	16-19
	<b>X</b>
	20
	<b>R</b>
	21
	<b>R</b>
	22



**Maksymalna dopuszczalna masa urządzenia**

Zamontowane przednie przekracza dopuszczalną wartość uszkodzenie i nieprawidłowe działanie.

**Δ** Masa

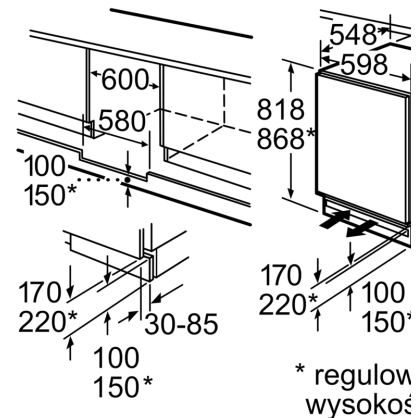
**A:** Wysokość drzwiczek (w mm)

**B:** Zawias bez funkcji soft close (w kg)

**C:** Zawias z funkcją soft close (w kg)

**D:** Dodatkowe obciążenia do dużych obciążeń

A	B
1500-1750	22
720-1400	19
A1	15
A2	15



\* regulow wysokość

Należy zachować zalecane wymiary szczelin, aby zapewnić bezkolizyjne otwieranie drzwi urządzenia oraz uniknąć uszkodzeń mebli kuchennych.

Miejsce na podłączenie do sieci elektrycznej z boku po prawej stronie lub z tyłu urządzenia. Szczelina doprowadzająca powietrze w c...