

**Serie | 6, Chłodziarka podblatowa z przedziałem zamrażarki, 82 x 60 cm KUL15A65**



**Zintegrowane wyposażenie dodatkowe**

- 1 x pojemnik na jajka
- 1 x pojemnik na kostki lodu

**Lodówka podblatowa z pojemnikiem MultiBox: dodatkowe miejsce na owoce i warzywa.**

- **Oświetlenie LED:** idealne oświetlenie to perfekcyjna widoczność produktów w Twojej lodówce
- Sygnał alarmowy, gdy drzwi nie są zamknięte lub wystąpi inny błąd

**Dane techniczne**

Typ budowy :	Do zabudowy
Warianty ramek dekoracyjnych :	
Ramy dekoracyjne jako wyposażenie dodatkowe	
Wysokość (mm) :	820
Szerokość (mm) :	598
Głębokość (mm) :	548
Wymagana przestrzeń instalacyjna (WxSxG) :	820 x 600 x 550
Masa netto (kg) :	33,852
Moc przyłączeniowa (W) :	90
Natężenie (A) :	10
Zawiasy :	Prawostronnie z możliwością zamiany stron
Napięcie (V) :	220-240
Częstotliwość (Hz) :	50
Świadectwa homologacji :	CE, VDE
Długość kabla przyłączeniowego (cm) :	230
Czas przechowywania w przypadku awarii :	10
Ilość agregatów :	1
Ilość niezależnych układów chłodzenia :	1
Wewnętrzny wentylator :	Nie
Zamienna strona zawiasów :	Tak
Ilość półek z regulacją wysokości w chłodziarce :	1
Stelaż na butelki :	Nie
Kod EAN :	4242002643892
Marka :	Bosch
Nazwa serii :	KUL15A65
Kategoria produktowa :	Chłodziarki
Roczne zużycie energii (kWh/rok) DYREKTYWA (2010/30/WE) :	140,00
Pojemność netto chłodziarki (l) - wg nowej etykiety (2010/30/EC) :	108
Zamrażarka - pojemność netto (l) - wg nowej etykiety (2010/30/EC) :	15
System mrożenia bezszronowego :	Nie
Zdolność zamrażania (kg/24h) - wg nowej etykiety (2010/30/EC) :	2
Poziom hałasu (db(A) re 1 pW) :	38
Klasa klimatyczna :	SN-ST
Sposób zabudowy :	Urządzenie do zabudowy pod blatem



## Serie | 6, Chłodziarka podblatowa z przedziałem zamrażarki, 82 x 60 cm KUL15A65

### Lodówka podblatowa z pojemnikiem MultiBox: dodatkowe miejsce na owoce i warzywa.

- <sup>1</sup>W oparciu o standardowy, 24-godzinny test. Faktyczne zużycie energii zależy od sposobu użytkowania urządzenia i jego umiejscowienia.
- <sup>2</sup>W celu osiągnięcia podanych wartości zużycia energii, należy zachować minimalny odstęp 3,5 cm między tyłem chłodziarki a ścianą, co należy uwzględnić przy planowaniu wymiarów niszy. Bez zachowania minimalnego odstępu funkcjonalność urządzenia nie zmieni się, zwiększy się nieznacznie zużycie energii

#### Ogólne informacje

- Pojemność całkowita: 123 l
- Klasa efektywności energetycznej: A++ w skali efektywności energetycznej od A+++ do D
- Zużycie energii<sup>1</sup>: 140 kWh/rok
- Poziom hałas: 38 dB(A) re1 pW
- Klasa klimatyczna: SN-ST

#### Komfort użytkownika

- Mechaniczna regulacja temperatury
- Automatyczne odszranianie w chłodziarce
- Wspomaganie zamykania drzwi SoftClose

#### Chłodziarka

- Pojemność chłodziarki: 108 l
- Ilość półek z bezpiecznego szkła: 2, z tego 1 o zmiennej wysokości
- Duży wyciągany pojemnik
- 2 MultiBox - przezroczyste szuflady z falowanym dnem, doskonałe miejsce do przechowywania owoców i warzyw.
- Pojemnik na butelki

#### Zamrażarka

- Zamrażarka <sup>(\*\*\*)</sup>
- Pojemność: 15 l
- Możliwość przechowania pudełka z pizzą
- Zdolność zamrażania: 2 kg w ciągu 24h
- Zdolność przech. w przypadku awarii: 10h

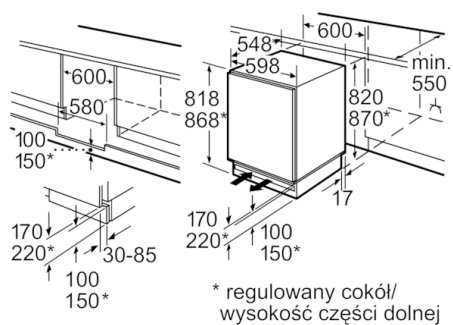
#### Parametry techniczne

- z możliwością zmiany strony, Drzwi zamocowane prawostronnie
- Wentylacja w cokole, wycięcie w blacie nie jest wymagane
- Wymiary urządzenia: W 82.0 cm x S 59.8 cm x G 54.8 cm
- Wymiary niszy do zabudowy W x S x G: 82.0 cm x 60.0 cm x 55.0 cm

#### Wyposażenie

- pojemnik na jajka, pojemnik na kostki lodu

## Serie | 6, Chłodziarka podblatowa z przedziałem zamrażarki, 82 x 60 cm KUL15A65



Miejsce na podłączenie do sieci elektrycznej z boku po prawej stronie lub z lewej strony urządzenia. Szczelina doprowadzająca i odprowadzająca powietrze w cokole.

wymiary w mm