

**Serie 2, Chłodziarko-zamrażarka do zabudowy z dolną zamrażarką, 177.2 x 54.1 cm, Zawias ślizgowy KIV87NSF0**



GSZB6B00 :  
KSZB6R00 :  
KSZGGM00 :

**Przestronna lodówko-zamrażarka do zabudowy z funkcją LowFrost zapewnia optymalne przechowywanie żywności, a tworzenie się lodu jest ograniczone do minimum.**

- **Eco Airflow:** optymalna cyrkulacja powietrza i stała temperatura w komorze chłodzenia.
- **Low Frost:** rzadsze rozmrażanie dzięki redukcji powstawania lodu – oszczędność pracy i energii.
- **Oświetlenie LED:** idealne oświetlenie to perfekcyjna widoczność produktów w Twojej lodówce
- **Big Box:** szuflada na mrożonki ułatwia przechowanie pojemników i dużych mrozonek.
- **Sygnał alarmowy, gdy drzwi nie są zamknięte lub wystąpi inny błąd**

Klasa efektywności energetycznej: ..... F  
 Średni roczny pobór energii w kilowatogodzinach (kWh/rok): ..... 270 kWh/rok  
 Suma objętości komór mrozących: ..... 70 l  
 Suma objętości komór schładzania: ..... 200 l  
 Poziom hałasu: ..... 39 dB(A) re 1 pW  
 Klasa emisji hałasu: ..... C  
 Typ budowy: ..... Do zabudowy  
 Opcje panelu drzwi: ..... Brak możliwości instalacji paneli drzwiowych  
 Wysokość: ..... 1772 mm  
 Szerokość: ..... 541 mm  
 Głębokość (mm): ..... 548 mm  
 Wymagana przestrzeń instalacyjna (WxSxG): . 1775.0 x 560 x 550 mm  
 Masa netto: ..... 51.2 kg  
 Natężenie (A): ..... 10 A  
 Zawiasy: .....Prawostronnie z możliwością zamiany stron  
 Napięcie (V): ..... 220-240 V  
 Częstotliwość (Hz): ..... 50 Hz  
 Długość kabla przyłączeniowego: ..... 230.0 cm  
 Ilość agregatów: ..... 1  
 Ilość niezależnych układów chłodzenia: ..... 1  
 Wewnętrzny wentylator: ..... Nie  
 Montaż drzwi z możliwością zmiany strony: .....Tak  
 Ilość półek z regulacją wysokości w chłodziarce: .....4  
 Stelaż na butelki: ..... Nie  
 System mrożenia bezszronowego - NoFrost: ..... Nie  
 Sposób zabudowy: ..... W pełni zintegrowane



## **Serie 2, Chłodziarko-zamrażarka do zabudowy z dolną zamrażarką, 177.2 x 54.1 cm, Zawias ślizgowy KIV87NSF0**

**Przestronna lodówko-zamrażarka do zabudowy z funkcją LowFrost zapewnia optymalne przechowywanie żywności, a tworzenie się lodu jest ograniczone do minimum.**

### **Dane eksploatacyjne**

- Klasa efektywności energetycznej F w skali od A do G
- Pojemność całkowita : 270 l
- Roczne zużycie energii: 270 kWh/rok
- Klasa klimatyczna: SN-ST
- Poziom hałasu : 39 dB

### **Design**

- Zawiasy ślizgowe
- Oświetlenie LED w chłodziarce

### **Komfort użytkownika**

- Elektroniczna regulacja temperatury, wyświetlacz LED
- Supermrożenie z automatycznym wyłączeniem
- Sygnał dźwiękowy "otwarte drzwi"

### **Chłodziarka**

- Pojemność netto chłodziarki : 200 l
- Ilość półek: 5 z bezpiecznego szkła, w tym 4 o regulowanej wysokości
- Ilość półek na drzwiach: 4
- Ilość dużych półek na drzwiach: 1

### **System świeżości**

- 1 MultiBox - przezroczysta szuflada z falowanym dnem doskonale miejsce do przechowywania owoców i warzyw.

### **Zamrażarka**

- Technologia LowFrost
- Pojemność netto zamrażalnika : 70 l
- Zdolność zamrażania 24h : 3.2 kg
- Zdolność przechowywania w przypadku awarii : 12 h
- Supermrożenie
- Ilość przezroczystych szuflad na mrożonki: 2, w tym 1 BigBox

### **Wymiary**

- Wymiary urządzenia: W 177.2 cm x S 54.1 cm x G 54.8 cm
- Wymiary niszy do zabudowy W x S x G: 177.5 cm x 56.0 cm x 55.0 cm

### **Parametry techniczne**

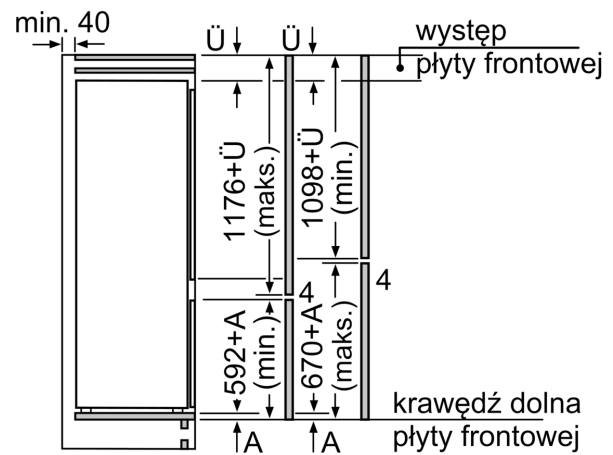
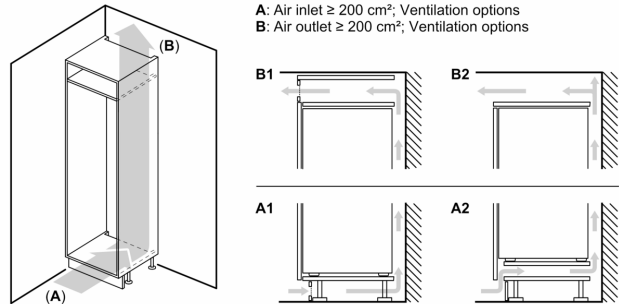
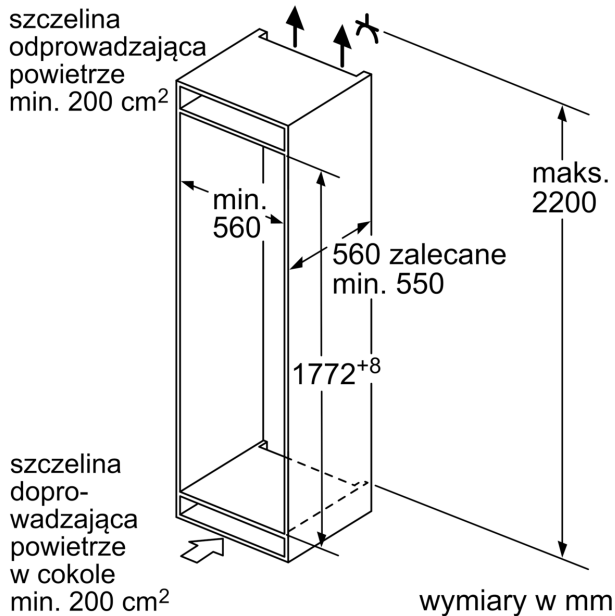
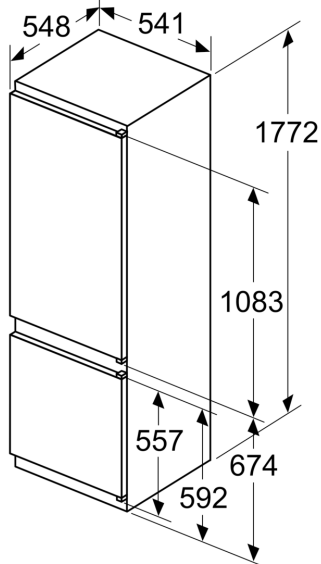
- z możliwością zmiany strony, Drzwi zamocowane prawostronnie
- 220 - 240 V

### **Wyposażenie**

- <sup>1</sup>W oparciu o standardowy, 24-godzinny test. Faktyczne zużycie energii zależy od sposobu użytkowania urządzenia i jego umiejscowienia.
- 3 x pojemnik na jajka, 1 x pojemnik na kostki lodu

**Serie 2, Chłodziarko-zamrażarka do zabudowy z dolną zamrażarką, 177.2 x 54.1 cm, Zawias ślizgowy KIV87NSF0**

wymiary w mm



Podane wymiary dotyczą drzwi, między którymi szerokość szczeliny wynosi 4 mm.

wymiary w mm