

**Serie | 4, Chłodziarko-zamrażarki do zabudowy z dolną zamrażarką, 177.2 x 54.1 cm
KIV86KF30**



A++



Chłodziarko-zamrażarka z pojemnikiem MultiBox i elektroniczną regulacją temperatury: pozwala ustawić temperaturę dokładnie i łatwo.

- **Oświetlenie LED:** idealne oświetlenie to perfekcyjna widoczność produktów w Twojej lodówce
- **VarioZone:** większa swoboda zagospodarowania wnętrza dzięki różnej kombinacji szklanych półek i szuflad w zamrażarce.
- **BigBox:** szuflada na mrożonki ułatwia przechowanie pojemników i dużych mrożonek.
- **LowFrost:** dużo rzadsze rozmrażanie dzięki znacznemu ograniczeniu oblodzenia, oszczędza pracę i energię.

Dane techniczne

Typ budowy :	Do zabudowy
Warianty ramek dekoracyjnych :	
Brak możliwości instalacji ramek dekoracyjnych	
Szerokość (mm) :	541
Głębokość (mm) :	545
Wymagana przestrzeń instalacyjna (WxSxG) :	1775.0 x 560 x 550
Masa netto (kg) :	64,307
Moc przyłączeniowa (W) :	90
Natężenie (A) :	10
Zawiasy :	Prawostronnie z możliwością zamiany stron
Napięcie (V) :	220-240
Częstotliwość (Hz) :	50
Świadectwa homologacji :	CE, VDE
Długość kabla przyłączeniowego (cm) :	230
Czas przechowywania w przypadku awarii :	24
Ilość agregatów :	1
Ilość niezależnych układów chłodzenia :	1
Wewnętrzny wentylator :	Nie
Zamienna strona zawiasów :	Tak
Ilość półek z regulacją wysokości w chłodziarce :	3
Stelaż na butelki :	Nie
Kod EAN :	4242002927572
Marka :	Bosch
Nazwa serii :	KIV86KF30
Roczne zużycie energii (kWh/rok) DYREKTYWA (2010/30/WE) :	231,00
Pojemność netto chłodziarki (l) - wg nowej etykiety (2010/30/EC) :	191
Zamrażarka - pojemność netto (l) - wg nowej etykiety (2010/30/EC) :	76
System mrożenia bezszronowego :	Nie
Zdolność zamrażania (kg/24h) - wg nowej etykiety (2010/30/EC) :	4
Klasa klimatyczna :	SN-T
Poziom hałasu (db(A) re 1 pW) :	38
Sposób zabudowy :	W pełni zintegrowane

Zintegrowane wyposażenie dodatkowe

- 2 x wkład akumulacyjny zimna
- 2 x pojemnik na jajka



4 242002 927572

Serie | 4, Chłodziarko-zamrażarki do zabudowy z dolną zamrażarką, 177.2 x 54.1 cm KIV86KF30

Chłodziarko-zamrażarka z pojemnikiem MultiBox i elektroniczną regulacją temperatury: pozwala ustawić temperaturę dokładnie i łatwo.

Dane eksploatacyjne

- Klasa efektywności energetycznej: A++ w skali efektywności energetycznej od A+++ do D
- Zużycie energii¹: 231 kWh/rok
- Pojemność całkowita: 267 l
- Poziom hałasu: 38 dB dB(A) re 1 pW
- Klasa klimatyczna: SN-T

Design

- Oświetlenie LED w chłodziarce

Komfort użytkownika

- Elektroniczna regulacja temperatury, wyświetlacz LED
- FreshSense - stała temperatura, dzięki inteligentnemu systemowi czujników
- Supermrożenie z automatycznym wyłączeniem

Chłodziarka

- Pojemność chłodziarki: 191 l
- Ilość półek z bezpiecznego szkła: 4, z tego 3 o zmiennej wysokości
- Ilość półek na drzwiach: 4

System świeżości

- 1 MultiBox - przezroczysta szuflada z falowanym dnem doskonałe miejsce do przechowywania owoców i warzyw.

Zamrażarka

- Zamrażarka *(***)
Pojemność: 76 l
- Zdolność zamrażania: 3.5 kg w ciągu 24h
- Zdolność przech. w przypadku awarii: 24h
- VarioZone - większa przestrzeń dzięki wyjmowanym szklanym półkom
- Ilość przezroczystych szuflad na mrożonki: 3, w tym 1 BigBox
- Kalendarz zamrażania żywności

Wymiary

- Wymiary urządzenia: W 177.2 cm x S 54.1 cm x G 54.5 cm
- Wymiary niszy do zabudowy W x S x G: 177.5 cm x 56.0 cm x 55.0 cm

Parametry techniczne

- z możliwością zmiany strony, Drzwi zamocowane prawostronnie
- Moc przyłączeniowa: 90 W
- 220 - 240 V
- Uchwyty do przenoszenia

Wyposażenie

- 2 x pojemnik na jajka, 2 x wkład akumulacyjny zimna
- Blokada na butelki

- ¹W oparciu o standardowy, 24-godzinny test. Faktyczne zużycie energii zależy od sposobu użytkowania urządzenia i jego umiejscowienia.

- pojemność brutto całkowita: 270 l

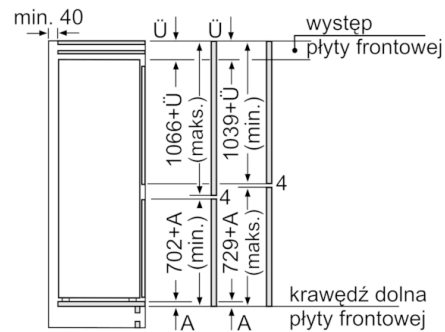
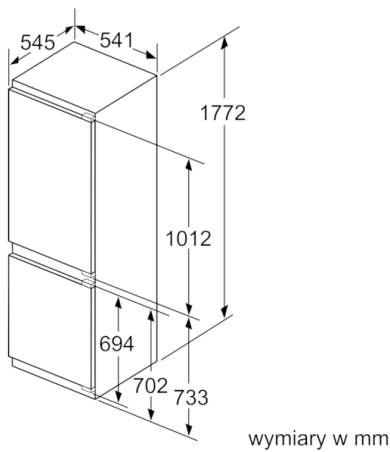
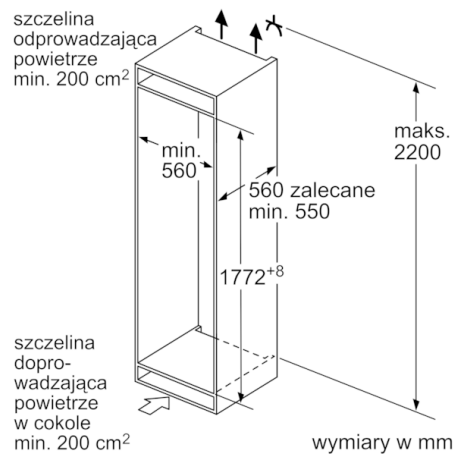
Ogólne informacje

Serie | 4, Chłodziarko-zamrażarki do zabudowy z dolną zamrażarką, 177.2 x 54.1 cm
KIV86KF30

Wymiary w mm
Zalecenie wymiarów szczelin pod zawias płaski.

F	R	X
16-19	0-3	2,5
20	0-1	3
	2-3	2,5
21	0-1	3
	2-3	2,5
22	0	4
	1	3,5
	2-3	3

Należy zachować zalecane w tabeli wymiary szczelin, aby zapewnić bezkolizyjne otwieranie drzwi urządzenia oraz aby uniknąć uszkodzeń mebli kuchennych.



Podane wymiary dotyczą drzwi, między którymi szerokość szczeliny wynosi 4 mm.