

Serie | 2, Chłodziarko-zamrażarki do zabudowy z dolną zamrażarką, 177.2 x 54.1 cm, sliding hinge KIV38X20



Zintegrowane wyposażenie dodatkowe

- 1 x pojemnik na masło
- 1 x pojemnik na jajka
- 1 x pojemnik na kostki lodu

Chłodziarko-zamrażarka z pojemnikiem MultiBox: dużo miejsca na owoce i warzywa.

- **Oświetlenie LED:** idealne oświetlenie to perfekcyjna widoczność produktów w Twojej lodówce
- MultiBox drawer with a corrugated bottom keeps freshness of fruits and vegetables much more longer than standart freshness system.

Dane techniczne

Nowa klasa efektywności energetycznej: G

Średni roczny pobór energii w kilowatogodzinach (kWh/rok): 341 kWh/rok

Suma objętości komór mrozących: 64 l

Suma objętości komór schładzania: 217 l

Poziom emitowanego hałasu (UE 2017/1369): 40 dB(A) re 1 pW

Klasa emitowanego hałasu (UE 2017/1369): C

Typ budowy: Do zabudowy

Warianty ramek dekoracyjnych: Brak możliwości instalacji ramek dekoracyjnych

Szerokość (mm): 541 mm

Głębokość (mm): 545 mm

Wymagana przestrzeń instalacyjna (WxSxG): 1775.0 x 562.0 x 550 mm

Masa netto (kg): 57,754 kg

Moc przyłączeniowa (W): 90 W

Natężenie (A): 10 A

Zawiasy: Prawostronnie z możliwością zamiany stron

Napięcie (V): 220-240 V

Częstotliwość (Hz): 50 Hz

Świadectwa homologacji: CE, VDE

Długość kabla przyłączeniowego (cm): 230 cm

Czas przechowywania w przypadku awarii: 7 h

Ilość agregatów: 1

Ilość niezależnych układów chłodzenia: 1

Wewnętrzny wentylator: Nie

Zamienna strona zawiasów: Tak

Ilość półek z regulacją wysokości w chłodziarce: 4

Stelaż na butelki: Tak

System mrożenia bezszronowego: Nie

Sposób zabudowy: W pełni zintegrowane

Rodzaj zawiasów: Zawias ślizgowy



4 242002 636573

Serie | 2, Chłodziarko-zamrażarki do zabudowy z dolną zamrażarką, 177.2 x 54.1 cm, sliding hinge KIV38X20

Chłodziarko-zamrażarka z pojemnikiem MultiBox: dużo miejsca na owoce i warzywa.

Ogólne informacje

- Pojemność całkowita: 276 l
- Zużycie energii¹: 275 kWh/rok
- Klasa efektywności energetycznej: A+ w skali efektywności energetycznej od A+++ do D
- Poziom hałasu: 40 dB(A) re1 pW
- Klasa klimatyczna: ST

Komfort użytkowania

- Mechaniczna regulacja temperatury
- Automatyczne odszranianie w chłodziarce
- Wnętrze łatwe w utrzymaniu czystości

Chłodziarka

- Chłodziarka: pojemność 217 l
- Ilość półek: 5 z bezpiecznego szkła, w tym 4 o regulowanej wysokości
- Chromowany stelaż na butelki
- 1 szuflada MultiBox z falowanym dnem utrzyma warzywa i owoce dłużej świeże!
- Ilość dużych półek na drzwiach: 5
- Oświetlenie LED

Zamrażarka

- Zamrażarka ^(***)
- Pojemność: 59 l
- Ilość przezroczystych szuflad na mrożonki: 3
- Kalendarz zamrażania żywności
- Zdolność zamrażania: 3 kg w ciągu 24h
- Zdolność przech. w przypadku awarii: 13h

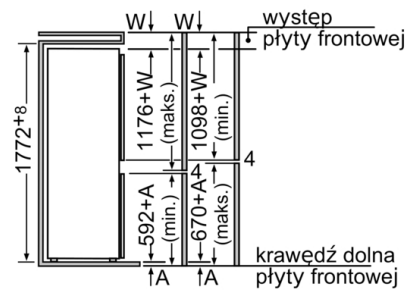
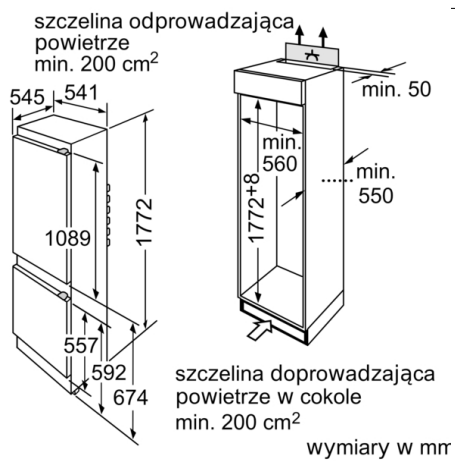
Parametry techniczne

- z możliwością zmiany strony, Drzwi zamocowane prawostronnie
- Zawiasy ślizgowe
- Wymiary niszy do zabudowy W x S x G: 177.5 cm x 56.2 cm x 55.0 cm
- Wymiary urządzenia: W 177.2 cm x S 54.1 cm x G 54.5 cm

Inne

- pojemnik na masło, pojemnik na jajka, pojemnik na kostki lodu
- ¹W oparciu o standardowy, 24-godzinny test. Faktyczne zużycie energii zależy od sposobu użytkowania urządzenia i jego umiejscowienia.
- ²W celu osiągnięcia podanych wartości zużycia energii, należy zachować minimalny odstęp 3,5 cm między tyłem chłodziarki a ścianą, co należy uwzględnić przy planowaniu wymiarów niszy. Bez zachowania minimalnego odstępu funkcjonalność urządzenia nie zmieni się, zwiększy się nieznacznie zużycie energii

Serie | 2, Chłodziarko-zamrażarki do zabudowy z dolną zamrażarką, 177.2 x 54.1 cm, sliding hinge KIV38X20



Podane wymiary dotyczą drzwiczek, między którymi szerokość szczeliny wynosi 4 mm. W przypadku innej szerokości szczeliny (maks. 14 mm) należy dopasować wymiary drzwiczek.

wymiary w mm