

Serie 6, Chłodziarko-zamrażarka do zabudowy z dolną zamrażarką, 177.2 x 55.8 cm, Zawias płaski z soft close KIS86HDD0



KSZ10020 :
KSZGGM00 :

Chłodziarko zamrażarka do zabudowy z systemem świeżości VitaFresh plus: dzięki perfekcyjnym warunkom przechowywania twoja żywność pozostanie świeża i pełna witamin do 2 x dłużej.

- **Home Connect:** zdalnie monitoruj i kontroluj swoją lodówkę ze smartfona lub tabletu
- **Low Frost:** rzadsze rozmrażanie dzięki redukcji powstawania lodu – oszczędność pracy i energii.
- **VitaFresh:** przechowywane owoce i warzywa zachowują cenne witaminy i pozostaną świeże przez dłuższy czas.
- **Big Box:** szuflada na mrożonki ułatwia przechowanie pojemników i dużych mrozonek.
- **Oświetlenie LED:** idealne oświetlenie to perfekcyjna widoczność produktów w Twojej lodówce

Klasa efektywności energetycznej:D
 Średni roczny pobór energii w kilowatogodzinach (kWh/rok): 164 kWh/rok
 Suma objętości komór mrożących: 74 l
 Suma objętości komór schładzania: 191 l
 Poziom hałasu: 38 dB(A) re 1 pW
 Klasa emisji hałasu: C
 Typ budowy: Do zabudowy
 Opcje panelu drzwi: Brak możliwości instalacji paneli drzwiowych
 Wysokość: 1772 mm
 Szerokość: 558 mm
 Głębokość (mm): 545 mm
 Wymagana przestrzeń instalacyjna (WxSxG): . 1775.0 x 560 x 550 mm
 Masa netto: 67.4 kg
 Moc przyłączeniowa: 120 W
 Natężenie (A): 10 A
 Zawiasy:Prawostronnie z możliwością zamiany stron
 Napięcie (V): 220-240 V
 Częstotliwość (Hz): 50 Hz
 Długość kabla przyłączeniowego: 230.0 cm
 Ilość agregatów: 1
 Ilość niezależnych układów chłodzenia: 2
 Wewnętrzny wentylator: Tak
 Montaż drzwi z możliwością zmiany strony:Tak
 Ilość półek z regulacją wysokości w chłodziarce:4
 Stelaż na butelki:Tak
 System mrożenia bezszronowego - NoFrost:Nie
 Sposób zabudowy: W pełni zintegrowane



Serie 6, Chłodziarko-zamrażarka do zabudowy z dolną zamrażarką, 177.2 x 55.8 cm, Zawias płaski z soft close KIS86HDD0

Chłodziarko zamrażarka do zabudowy z systemem świeżości VitaFresh plus: dzięki perfekcyjnym warunkom przechowywania twoja żywność pozostanie świeża i pełna witamin do 2 x dłużej.

- 220 - 240 V

Wyposażenie

- ¹W oparciu o standardowy, 24-godzinny test. Faktyczne zużycie energii zależy od sposobu użytkowania urządzenia i jego umiejscowienia.

- 3 x pojemnik na jajka, 1 x pojemnik na kostki lodu, 1 x A**0024

Dane eksploatacyjne

- Klasa efektywności energetycznej D w skali od A do G
- Pojemność całkowita : 265 l
- Roczne zużycie energii: 164 kWh/rok
- Klasa klimatyczna: SN-ST
- Poziom hałasu : 38 dB

Design

- Oświetlenie LED z Soft Start w chłodziarce

Komfort użytkowania

- Elektroniczna regulacja temperatury, wyświetlacz cyfrowy
- FreshSense - stała temperatura, dzięki inteligentnemu systemowi czujników
- 1 kompresor / 2 obiegi chłodzące
- Dodatkowe funkcje: Tryb wakacyjny
- Sygnał dźwiękowy "otwarte drzwi"
- Alarm optyczny i dźwiękowy aktywujący się przy wzroście temperatury w zamrażarce, Funkcja Memory

Chłodziarka

- Pojemność netto chłodziarki : 191 l
- Home Connect: Home Connect zdalny monitoring i kontrola
- Półki: 5 z bezpiecznego szkła (4 o regulowanej wysokości), w tym 1 x VarioShelf, 1 x EasyAccess Shelf - wysuwana szklana półka, standard
- Ilość półek na drzwiach: 5, w tym 1 zamykana półka na masło/sery

System świeżości

- 1 szuflada VitaFresh plus z regulacją wilgotności zachowa bogactwo witamin i świeżość owoców i warzyw 2 x dłużej

Zamrażarka

- Technologia LowFrost
- Pojemność netto zamrażalnika : 74 l
- Zdolność zamrażania 24h : 7 kg
- Zdolność przechowywania w przypadku awarii : 9.7 h
- Supermrożenie
- Ilość przezroczystych szuflad na mrożonki: 3, w tym 1 BigBox

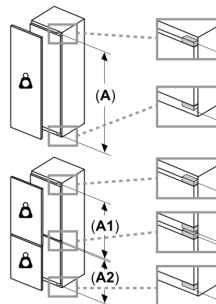
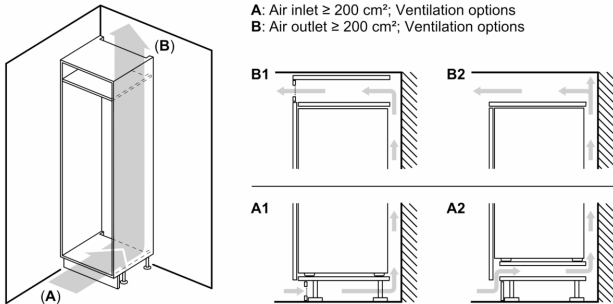
Wymiary

- Wymiary urządzenia: W 177.2 cm x S 55.8 cm x G 54.5 cm
- Wymiary niszy do zabudowy W x S x G: 177.5 cm x 56.0 cm x 55.0 cm

Parametry techniczne

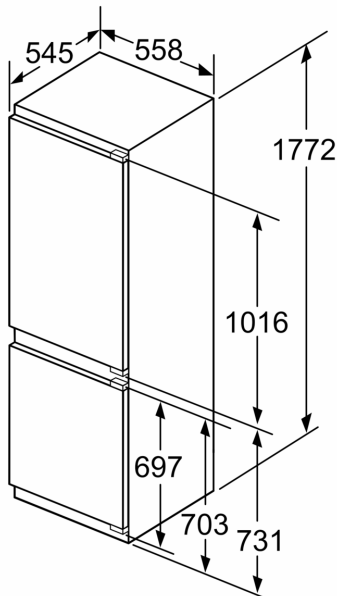
- z możliwością zmiany strony, Drzwi zamocowane prawostronnie
- Moc przyłączeniowa: 120 W

Serie 6, Chłodziarko-zamrażarka do zabudowy z dolną zamrażarką, 177.2 x 55.8 cm, Zawias płaski z soft close KIS86HDD0

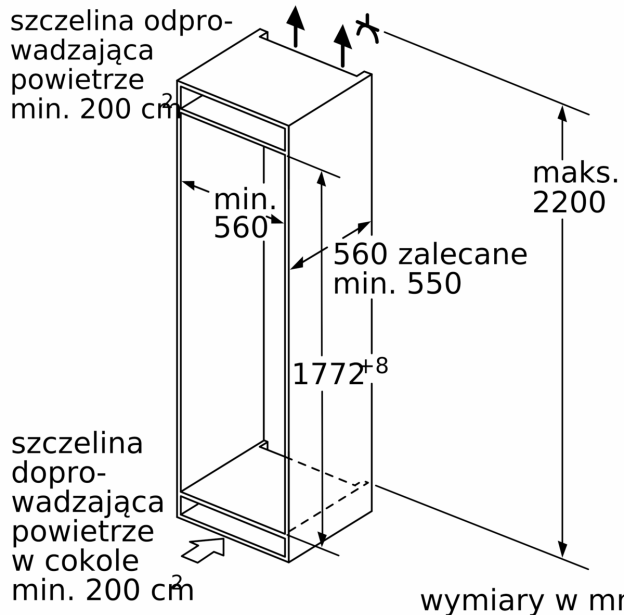


Maksymalna dopuszczalna masa przednich części urządzenia
 Zamontowane przednie części urządzenia, których masa przekracza dopuszczalne wartości, mogą spowodować uszkodzenie i nieprawidłowe działanie zawiasów

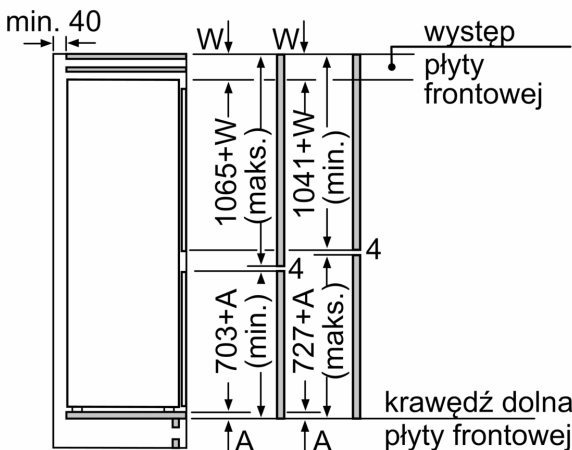
	A	B	C	D
1500-1750	22	22		
720-1400	19	19		
A1	15	19		B+5 / C+5
A2	15	19		



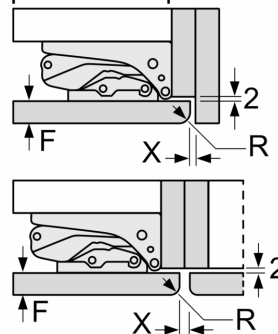
wymiary w mm



wymiary w mm



Wymiary w mm
 Zalecenie wymiarów szczelin pod zawias płaski.



F	R	X
16-19	0-3	2,5
20	0-1	3
	2-3	2,5
21	0-1	3
	2-3	2,5
22	0	4
	1	3,5
	2-3	3

Podane wymiary dotyczą drzwi, między którymi szerokość szczeliny wynosi 4 mm.

wymiary w mm

Należy zachować zalecane w tabeli wymiary szczelin, aby zapewnić bezkolizyjne otwieranie drzwi urządzenia oraz aby uniknąć uszkodzeń mebli kuchennych.