

**Serie 4, Chłodziarko-zamrażarka do zabudowy z dolną zamrażarką, 177.2 x 54.1 cm, Zawias płaski KIN86VFE0**



**Wyposażenie dodatkowe**

KSZB6R00 :  
KSZGGM00 :

**Przestronna chłodziarko-zamrażarka do zabudowy z VitaFresh XXL i NoFrost w zamrażalniku, dłużej utrzymuje świeżość żywności i zapobiega tworzeniu się lodu.**

- **Inteligentna technologia inwerterowa:** trwałość, niskie zużycie energii oraz wyjątkowo cicha praca, dzięki perfekcyjnej interakcji czujników, elektroniki oraz sprężarki.
- **VitaFresh XXL <math>-0^{\circ}\text{C}</math>:** dłużej utrzymuje świeżość żywności w wyjątkowo dużych i pojemnych szufladach w temperaturze bliskiej <math>-0^{\circ}\text{C}</math>.
- **Eco Airflow:** optymalna cyrkulacja powietrza i stała temperatura w komorze chłodzenia.
- **Oświetlenie LED:** idealne oświetlenie to perfekcyjna widoczność produktów w Twojej lodówce
- **Klasa emisji hałasu B (30-35 dB):** ciesz się ciszą zapewniającą relaksującą domową atmosferę.

**Dane techniczne**

Klasa efektywności energetycznej: ..... E  
 Średni roczny pobór energii w kilowatogodzinach (kWh/rok): ..... 234 kWh/rok  
 Suma objętości komór mrozących: ..... 76 l  
 Suma objętości komór schładzania: ..... 184 l  
 Poziom hałas: ..... 35 dB(A) re 1 pW  
 Klasa emisji hałasu: ..... B  
 Typ budowy: ..... Do zabudowy  
 Opcje panelu drzwi: ..... Możliwe jako wyposażenie dodatkowe  
 Wysokość: ..... 1772 mm  
 Szerokość: ..... 541 mm  
 Głębokość (mm): ..... 548 mm  
 Wymagana przestrzeń instalacyjna (WxSxG): . 1775.0 x 560 x 550 mm  
 Masa netto: ..... 54.5 kg  
 Natężenie (A): ..... 10 A  
 Zawiasy: ..... Prawostronnie z możliwością zamiany stron  
 Napięcie (V): ..... 220-240 V  
 Częstotliwość (Hz): ..... 50 Hz  
 Długość kabla przyłączeniowego: ..... 230.0 cm  
 Ilość agregatów: ..... 1  
 Ilość niezależnych układów chłodzenia: ..... 1  
 Wewnętrzny wentylator: ..... Nie  
 Montaż drzwi z możliwością zmiany strony: ..... Tak  
 Ilość półek z regulacją wysokości w chłodziarni: ..... 3  
 Stelaż na butelki: ..... Tak  
 System mrożenia bezsronowego - NoFrost: ..... Zamrażarka  
 Sposób zabudowy: ..... W pełni zintegrowane



## **Serie 4, Chłodziarko-zamrażarka do zabudowy z dolną zamrażarką, 177.2 x 54.1 cm, Zawias płaski KIN86VFE0**

### **Przestronna chłodziarko-zamrażarka do zabudowy z VitaFresh XXL i NoFrost w zamrażalniku, dłużej utrzymuje świeżość żywności i zapobiega tworzeniu się lodu.**

- easyInstallation - prosty i szybki montaż urządzenia

#### **Dane eksploatacyjne**

- Klasa efektywności energetycznej E w skali od A do G
- Pojemność całkowita : 260 l
- Pojemność netto chłodziarki : 184 l
- Roczne zużycie energii: 234 kWh/rok
- Klasa klimatyczna: SN-ST
- Poziom hałasu : 35 dB
- Zdolność przechowywania w przypadku awarii : 10 h

#### **Komfort użytkowania**

- Elektroniczna regulacja temperatury, wyświetlacz LED
- Oświetlenie LED w chłodziarce
- Supermrożenie z automatycznym wyłączeniem
- Optyczna i dźwiękowa sygnalizacja pozostawienia otwartych drzwi

#### **Chłodziarka**

- Ilość półek: 3 z bezpiecznego szkła, w tym 3 o regulowanej wysokości
- Ilość dużych półek na drzwiach: 1
- Ilość półek na drzwiach: 3

#### **System świeżości**

- 1 szuflada VitaFresh z regulacją wilgotności zachowa bogactwo witamin i świeżość owoców i warzyw dłużej

#### **Zamrażarka**

- NoFrost - nigdy więcej rozmrażania!
- Ilość przezroczystych szuflad na mrożonki: ilość koszy, poz. zamrażal.: 3 szt
- Pojemność netto zamrażalnika : 76 l
- Zdolność zamrażania 24h : 4 kg
- Supermrożenie

#### **Wymiary**

- Wymiary urządzenia: W 177.2 cm x S 54.1 cm x G 54.8 cm
- Wymiary niszy do zabudowy W x S x G: 177.5 cm x 56.0 cm x 55.0 cm

#### **Parametry techniczne**

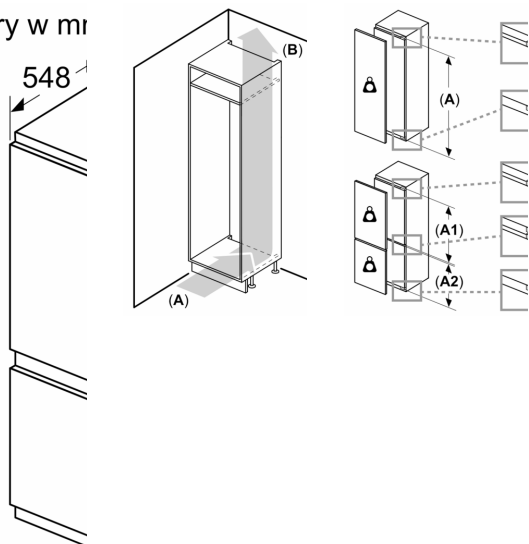
- rodzaj zawiasów: zawias płaski
- z możliwością zmiany strony, Drzwi zamocowane prawostronnie
- 220 - 240 V

#### **Wyposażenie**

- 3 x pojemnik na jajka, 1 x pojemnik na kostki lodu
- \*W oparciu o standardowy, 24-godzinny test. Faktyczne zużycie energii zależy od sposobu użytkowania urządzenia i jego umiejscowienia.

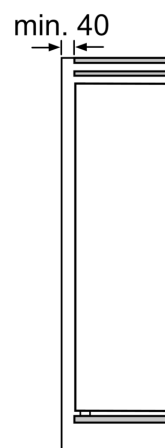
**Serie 4, Chłodziarko-zamrażarka do zabudowy z dolną zamrażarką, 177.2 x 54.1 cm, Zawias płaski KIN86VFE0**

wymiary w mm



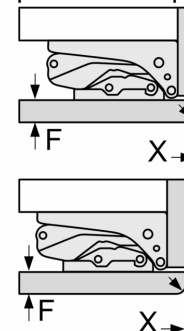
szczelina odprowadzająca powietrze min. 200 cm<sup>2</sup>

szczelina doprowadzająca powietrze w cokole min. 200 cm<sup>2</sup>



Podane wymiary którymi szeroko

Wymiary w mm  
Zalecenie wy pod zawias p



Należy zachować szczeliny, aby otwieranie drzwi uniknąć uszkodzeń