

**Serie 2, Chłodziarko-zamrażarka do zabudowy z dolną zamrażarką, 177.2 x 54.1 cm, Zawias płaski KIN86NFF0**



KSZB6R00 :  
KSZGGM00 :

**Przestronna chłodziarko-zamrażarka do zabudowy z technologią NoFrost w zamrażalniku zapewnia optymalne przechowywanie żywności, a tworzenie się lodu w części mrozącej nie stanowi już problemu.**

- **Eco Airflow:** optymalna cyrkulacja powietrza i stała temperatura w komorze chłodzenia.
- **Oświetlenie LED:** idealne oświetlenie to perfekcyjna widoczność produktów w Twojej lodówce
- **Supermrożenie:** zabezpieczenie zamrożonych produktów przed ich rozmrożeniem

Klasa efektywności energetycznej: ..... F  
 Średni roczny pobór energii w kilowatogodzinach (kWh/rok): ..... 293 kWh/rok  
 Suma objętości komór mrozących: ..... 76 l  
 Suma objętości komór schładzania: ..... 184 l  
 Poziom hałasu: ..... 39 dB(A) re 1pW  
 Klasa emisji hałasu: ..... C  
 Typ budowy: ..... Do zabudowy  
 Opcje panelu drzwi: ..... Możliwe jako wyposażenie dodatkowe  
 Wysokość: ..... 1772 mm  
 Szerokość: ..... 541 mm  
 Głębokość (mm): ..... 548 mm  
 Wymagana przestrzeń instalacyjna (WxSxG): . 1775.0 x 560 x 550 mm  
 Masa netto: ..... 53.2 kg  
 Natężenie (A): ..... 10 A  
 Zawiasy: .....Prawostronnie z możliwością zamiany stron  
 Napięcie (V): ..... 220-240 V  
 Częstotliwość (Hz): ..... 50 Hz  
 Długość kabla przyłączeniowego: ..... 230.0 cm  
 Ilość agregatów: ..... 1  
 Ilość niezależnych układów chłodzenia: ..... 1  
 Wewnętrzny wentylator: ..... Nie  
 Montaż drzwi z możliwością zmiany strony: .....Tak  
 Ilość półek z regulacją wysokości w chłodziarce: .....3  
 Stelaż na butelki: ..... Nie  
 System mrożenia bezszronowego - NoFrost: ..... Zamrażarka  
 Sposób zabudowy: ..... W pełni zintegrowane



**Serie 2, Chłodziarko-zamrażarka do zabudowy z dolną zamrażarką, 177.2 x 54.1 cm, Zawias płaski KIN86NFF0**

**Przestronna chłodziarko-zamrażarka do zabudowy z technologią NoFrost w zamrażalniku zapewnia optymalne przechowywanie żywności, a tworzenie się lodu w części mrożącej nie stanowi już problemu.**

---

**Dane eksploatacyjne**

- Klasa efektywności energetycznej F w skali od A do G
- Pojemność całkowita : 260 l
- Zdolność zamrażania 24h : 4 kg
- Roczne zużycie energii: 293 kWh/rok
- Klasa klimatyczna: SN-ST
- Poziom hałasu : 39 dB

**Komfort użytkownika**

- Elektroniczna regulacja temperatury, wyświetlacz LED
- Oświetlenie LED w chłodziarce

**Chłodziarka**

- Pojemność netto chłodziarki : 184 l
- Ilość półek: 4 z bezpiecznego szkła, w tym 3 o regulowanej wysokości

**System świeżości**

**Zamrażarka**

- NoFrost - nigdy więcej rozmrażania!
- Pojemność netto zamrażalnika : 76 l
- Supermrożenie
- Zdolność przechowywania w przypadku awarii : 10 h
- Ilość przezroczystych szuflad na mrożonki: ilość koszy, poz. zamrażal.: 3 szt

**Wymiary**

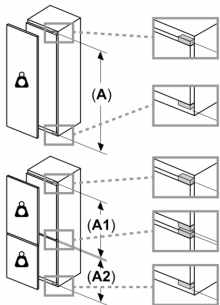
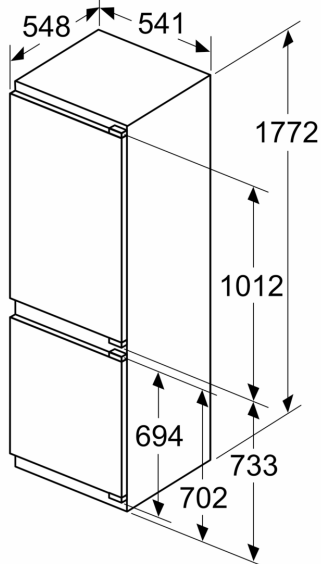
- Wymiary urządzenia: W 177.2 cm x S 54.1 cm x G 54.8 cm
- Wymiary niszy do zabudowy W x S x G: 177.5 cm x 56.0 cm x 55.0 cm

**Wypożenie**

- 3 x pojemnik na jajka, 1 x pojemnik na kostki lodu
- <sup>1</sup>W oparciu o standardowy, 24-godzinny test. Faktyczne zużycie energii zależy od sposobu użytkowania urządzenia i jego umiejscowienia.

**Serie 2, Chłodziarko-zamrażarka do zabudowy z dolną zamrażarką, 177.2 x 54.1 cm, Zawias płaski KIN86NFF0**

wymiary w mm



**Maksymalna dopuszczalna masa przednich części urządzenia**  
 Zamontowane przednie części urządzenia, których masa przekracza dopuszczalne wartości, mogą spowodować uszkodzenie i nieprawidłowe działanie zawiasów

Δ Masa

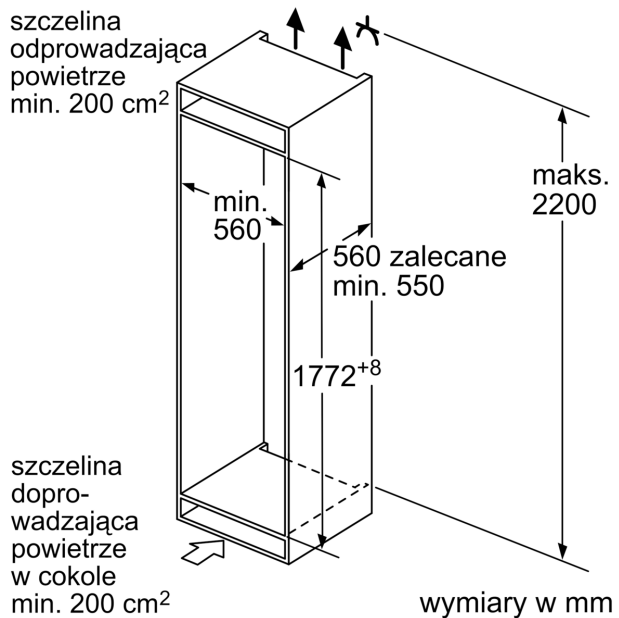
A: Wysokość drzwiczek urządzenia wraz z zawiasami (w mm)

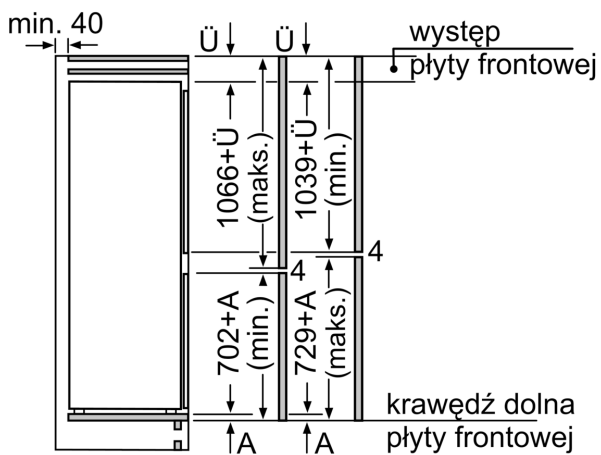
B: Zawias bez funkcji samodomykania, przednia część urządzenia (w kg)

C: Zawias z funkcją samodomykania, przednia część urządzenia (w kg)

D: Dodatkowe obciążenie (w kg), możliwe z zestawem do dużych obciążeń

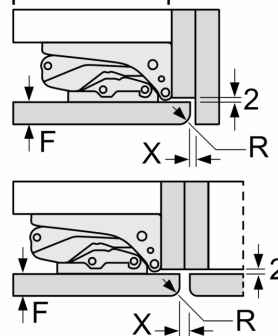
A	B	C	D
1500-1750	22	22	
720-1400	19	19	B+5 / C+5
A1	15	19	
A2	15	19	





Podane wymiary dotyczą drzwi, między którymi szerokość szczeliny wynosi 4 mm.  
wymiarów w mm

Wymiary w mm  
Zalecenie wymiarów szczelin pod zawias płaski.



F	R	X
16-19	0-3	2,5
20	0-1	3
	2-3	2,5
21	0-1	3
	2-3	2,5
22	0	4
	1	3,5
	2-3	3

Należy zachować zalecane w tabeli wymiary szczelin, aby zapewnić bezkolizyjne otwieranie drzwi urządzenia oraz aby uniknąć uszkodzeń mebli kuchennych.