

Serie 4, Lodówka z dolnym zamrażalnikiem do zabudowy, 177.2 x 54.1 cm, Zawias płaski KIN86HFE0



Chłodziarko-zamrażarka do zabudowy z VitaFresh XXL i NoFrost w zamrażalniku dłużej utrzymuje świeżość żywności i zapobiega tworzeniu się lodu.

- **Inteligentna technologia inwerterowa:** trwałość, niskie zużycie energii oraz wyjątkowo cicha praca, dzięki perfekcyjnej interakcji czujników, elektroniki oraz sprężarki.
- **Eco Airflow:** optymalna cyrkulacja powietrza i stała temperatura w komorze chłodzenia.
- **Oświetlenie LED:** idealne oświetlenie to perfekcyjna widoczność produktów w Twojej lodówce

Klasa efektywności energetycznej: E
Średni roczny pobór energii w kilowatogodzinach (kWh/rok): 234 kWh/rok
Suma objętości komór mrożących: 76 l
Suma objętości komór schładzania: 184 l
Poziom hałasu: 35 dB(A) re 1pW
Klasa emisji hałasu: B
Typ budowy: Do zabudowy
Opcje panelu drzwi: Możliwe jako wyposażenie dodatkowe
Wysokość: 1772 mm
Szerokość: 541 mm
Głębokość (mm): 548 mm
Wymagana przestrzeń instalacyjna (WxSxG): 1775.0 x 560 x 550 mm
Masa netto: 54.5 kg
Natężenie (A): 10 A
Zawiasy: Prawostronnie z możliwością zamiany stron
Napięcie (V): 220-240 V
Częstotliwość (Hz): 50 Hz
Długość kabla przyłączeniowego: 230.0 cm
Ilość agregatów: 1
Ilość niezależnych układów chłodzenia: 1
Wewnętrzny wentylator: Nie
Montaż drzwi z możliwością zmiany strony: Tak
Ilość półek z regulacją wysokości w chłodziarce: 3
Stelaż na butelki: Tak
System mrożenia bezszronowego - NoFrost: Zamrażarka
Sposób zabudowy: W pełni zintegrowane

KSZB6R00 :
KSZGGM00 :



Serie 4, Lodówka z dolnym zamrażalnikiem do zabudowy, 177.2 x 54.1 cm, Zawias płaski KIN86HFEO

Chłodziarko-zamrażarka do zabudowy z VitaFresh XXL i NoFrost w zamrażalniku dłużej utrzymuje świeżość żywności i zapobiega tworzeniu się lodu.

- easyInstallation - prosty i szybki montaż urządzenia

Dane eksploatacyjne

- Klasa efektywności energetycznej E w skali od A do G
- Pojemność całkowita : 260 l
- Pojemność netto chłodziarki : 184 l
- Pojemność netto zamrażalnika : 76 l
- Zdolność zamrażania 24h : 4 kg
- Roczne zużycie energii: 234 kWh/rok
- Klasa klimatyczna: SN-ST
- Supermrożenie
- Poziom hałasu : 35 dB
- Zdolność przechowywania w przypadku awarii : 10 h

Design

- Oświetlenie LED w chłodziarce

Komfort użytkownika

- Home Connect: Home Connect zdalny monitoring i kontrola
- Elektroniczna regulacja temperatury, wyświetlacz LED
- Supermrożenie
- Optyczna i dźwiękowa sygnalizacja pozostawienia otwartych drzwi

Chłodziarka

- Ilość półek: 3 z bezpiecznego szkła, w tym 3 o regulowanej wysokości
- Ilość dużych półek na drzwiach: 1
- Ilość półek na drzwiach: 3

Zamrażarka

- NoFrost - nigdy więcej rozmrażania!
- Ilość przezroczystych szuflad na mrożonki: ilość koszy, poz. zamrażał.: 3 szt

Wymiary

- Wymiary urządzenia: W 177.2 cm x S 54.1 cm x G 54.8 cm
- Wymiary niszy do zabudowy W x S x G: 177.5 cm x 56.0 cm x 55.0 cm

Parametry techniczne

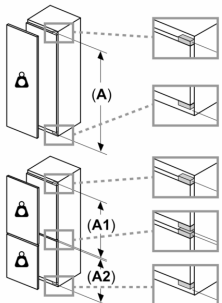
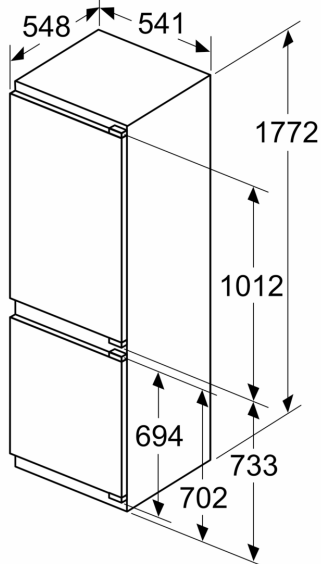
- z możliwością zmiany strony, Drzwi zamocowane prawostronnie
- 220 - 240 V

Wyposażenie

- 3 x pojemnik na jajka, 1 x pojemnik na kostki lodu
- ¹W oparciu o standardowy, 24-godzinny test. Faktyczne zużycie energii zależy od sposobu użytkowania urządzenia i jego umiejscowienia.

Serie 4, Lodówka z dolnym zamrażalnikiem do zabudowy, 177.2 x 54.1 cm, Zawias płaski KIN86HFE0

wymiary w mm



Maksymalna dopuszczalna masa przednich części urządzenia
 Zamontowane przednie części urządzenia, których masa przekracza dopuszczalne wartości, mogą spowodować uszkodzenie i nieprawidłowe działanie zawiasów

Δ Masa

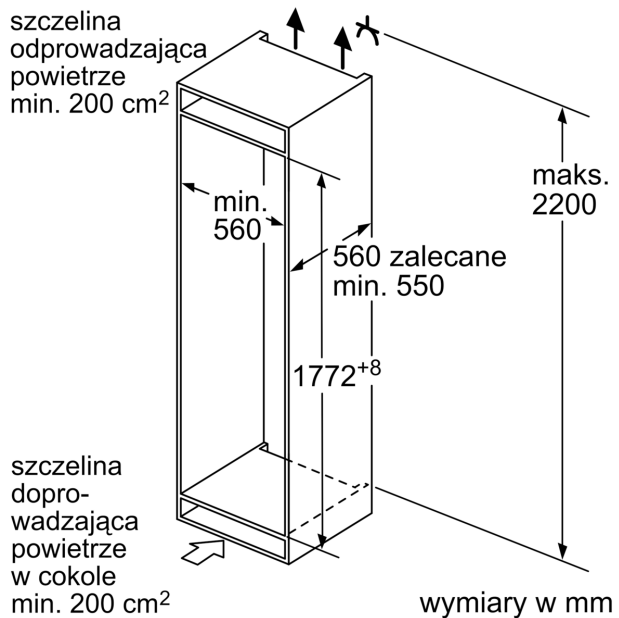
A: Wysokość drzwiczek urządzenia wraz z zawiasami (w mm)

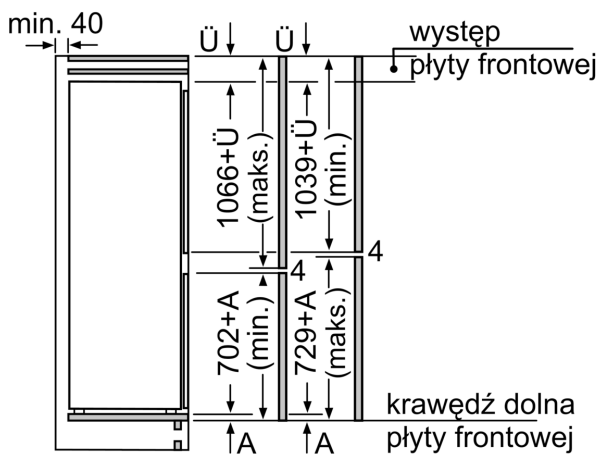
B: Zawias bez funkcji samodomykania, przednia część urządzenia (w kg)

C: Zawias z funkcją samodomykania, przednia część urządzenia (w kg)

D: Dodatkowe obciążenie (w kg), możliwe z zestawem do dużych obciążeń

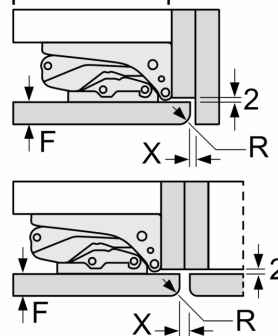
A	B	C	D
1500-1750	22	22	
720-1400	19	19	B+5 / C+5
A1	15	19	
A2	15	19	





Podane wymiary dotyczą drzwi, między którymi szerokość szczeliny wynosi 4 mm.
wymiany w mm

Wymiary w mm
Zalecenie wymiarów szczelin pod zawias płaski.



F	R	X
16-19	0-3	2,5
20	0-1	3
	2-3	2,5
21	0-1	3
	2-3	2,5
22	0	4
	1	3,5
	2-3	3

Należy zachować zalecane w tabeli wymiary szczelin, aby zapewnić bezkolizyjne otwieranie drzwi urządzenia oraz aby uniknąć uszkodzeń mebli kuchennych.