

**Serie | 4, Chłodziarko-zamrażarka wolnostojąca z dolną zamrażarką, 186 x 60 cm, Inox look KGN36ML3P**



**A++**



**Zintegrowane wyposażenie dodatkowe**  
3 x pojemnik na jajka

**Chłodziarko-zamrażarka NoFrost z komorą VitaFresh: zachowa produkty żywnościowe dłużej świeże.**

- **VitaFresh:** utrzyma żywność dłużej świeżą, ryby i mięso dzięki wyjątkowo obniżonej temperaturze, a owoce i warzywa dzięki regulacji wilgotności
- **Perfect Fit:** swoboda postawienia urządzenia bezpośrednio przy ścianie bocznej lub w ciągu mebli.
- **Oświetlenie LED:** równomierne i łagodne dla oczu oświetlenie wnętrza bez potrzeby wymiany.
- **NoFrost:** nigdy więcej rozmrażania dzięki perfekcyjnej ochronie przez oblodzeniem, oszczędzi pracę i czas.
- **EasyAccess Shelf:** wysuwane szklane półki to swobodny dostęp do produktów i wszystko w zasięgu wzroku.
- **2 obiegi chłodzące:** osobne sterowanie dla chłodziarki i zamrażarki, zapobiega przenoszeniu się zapachów.
- **Superchłodzenie:** schłodzi wkładane i świeże produkty szybciej chroniąc jednocześnie stare zapasy.
- **Klasa efektywności energetycznej A++:** chłodzi bardzo wydajnie.

**Dane techniczne**

Typ budowy :	Wolnostojące
Warianty paneli frontowych :	Brak opcji
Szerokość (mm) :	600
Głębokość (mm) :	660
Masa netto (kg) :	72,588
Moc przyłączeniowa (W) :	100
Natężenie (A) :	10
Zawiasy :	Prawostronnie z możliwością zamiany stron
Napięcie (V) :	220-240
Częstotliwość (Hz) :	50
Świadectwa homologacji :	CE, VDE
Długość kabla przyłączeniowego (cm) :	240
Czas przechowywania w przypadku awarii :	16
Ilość agregatów :	1
Ilość niezależnych układów chłodzenia :	2
Wewnętrzny wentylator :	Nie
Zamienna strona zawiasów :	Tak
Ilość półek z regulacją wysokości w chłodziarce :	2
Stelaż na butelki :	Tak
Kod EAN :	4242005036462
Marka :	Bosch
Nazwa serii :	KGN36ML3P
Klasa efektywności energetycznej - NOWA DYREKTYWA (2010/30/WE) :	A++
Roczne zużycie energii (kWh/rok) - NOWA DYREKTYWA (2010/30/WE) :	260,00
Pojemność netto chłodziarki (l) - wg nowej etykiety (2010/30/EC) :	237
Zamrażarka - pojemność netto (l) - wg nowej etykiety (2010/30/EC) :	87
System mrożenia bezszronowego :	Chłodziarka i zamrażalnik
Czas wzrostu temperatury (h) :	16
Zdolność zamrażania (kg/24h) - wg nowej etykiety (2010/30/EC) :	14
Klasa klimatyczna :	SN-T
Poziom hałasu (db(A) re 1 pW) :	39
Sposób instalacji :	Nie dotyczy



4 242005 036462

## Serie | 4, Chłodziarko-zamrażarka wolnostojąca z dolną zamrażarką, 186 x 60 cm, Inox look KGN36ML3P

### Chłodziarko-zamrażarka NoFrost z komorą VitaFresh: zachowa produkty żywnościowe dłużej świeże.

#### Dane eksploatacyjne

- Klasa efektywności energetycznej: A++ w skali efektywności energetycznej od A+++ do D
- Zużycie energii<sup>1</sup>: 260 kWh/rok
- Pojemność całkowita: 324 l
- Poziom hałasu: 39 dB dB(A) re 1 pW

#### Design

- Pionowy uchwyt do otwierania drzwi
- Oświetlenie LED w chłodziarce

#### Komfort użytkowania

- NoFrost - nigdy więcej rozmrażania!
- Elektroniczna regulacja temperatury, wyświetlacz LED
- 1 kompresor / 2 obiegi chłodzące
- Superchłodzenie
- Supermrożenie
- Optyczna i dźwiękowa sygnalizacja pozostawienia otwartych drzwi
- Alarm optyczny i akustyczny w przypadku wzrostu temperatury w zamrażarce

#### Chłodziarka

- Pojemność chłodziarki: 237 l
- System multi Airflow
- brak
- Półki: 4 z bezpiecznego szkła (2 o regulowanej wysokości), w tym 3 x EasyAccess Shelf
- Chromowany stelaż na butelki
- Ilość dużych półek na drzwiach: 1; ilość małych półek na drzwiach: 2

#### System świeżości

- Pojemność strefy bliskiej 0 °C: 24 l
- 1 szuflada VitaFresh z regulacją wilgotności zachowa bogactwo witamin i świeżość owoców i warzyw dłużej, 2 szuflady VitaFresh ◀0°C▶ z regulacją temperatury: ryby i mięso pozostaną dłużej świeże

#### Zamrażarka

- Zamrażarka \*(\*\*\*) Pojemność: 87 l l
- Zdolność zamrażania: 14 kg w ciągu 24h
- Zdolność przech. w przypadku awarii: 16h
- Ilość przezroczystych szuflad na mrożonki: 3

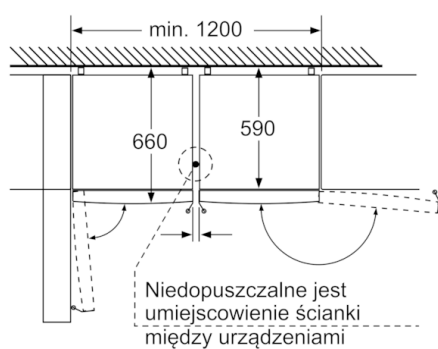
#### Parametry techniczne

- Wymiary urządzenia: W 186.0 cm x S 60.0 cm x G 66.0 cm
- z możliwością zmiany strony, Drzwi zamocowane prawostronnie
- Z przodu nóżki o regulowanej wysokości, z tyłu rolki
- Klasa klimatyczna: SN-T
- Moc przyłączeniowa: 100 W
- 220 - 240 V

#### Wyposażenie

- 3 x pojemnik na jajka, 1 x A\*\*0023
- <sup>1</sup>W oparciu o standardowy, 24-godzinny test. Faktyczne zużycie energii zależy od sposobu użytkowania urządzenia i jego umiejscowienia.
- <sup>2</sup>W celu osiągnięcia podanych wartości zużycia energii, należy zachować minimalny odstęp 3,5 cm między tyłem chłodziarki a ścianą, co należy uwzględnić przy planowaniu wymiarów niszy. Bez zachowania minimalnego odstępu funkcjonalność urządzenia nie zmieni się, zwiększy się nieznacznie zużycie energii

**Serie | 4, Chłodziarko-zamrażarka wolnostojąca z dolną zamrażarką, 186 x 60 cm, Inox look KGN36ML3P**



Obydwa przedstawione urządzenia są identyczne. (inne ograniczniki drzwi)

wymiary w mm

Nazwa urządzenia	a	b	c	d	e	f	g
KGN39/KGF39 (uchwyt zintegrowany)	2030	600	660	590	600	1210	660
KGN39/KGF39 (uchwyt zewnętrzny)	2030	600	660	590	640	1210	700

Dane techniczne	
a	Wysokość
b	Szerokość
c	Głębokość przy zamkniętych drzwiach, bez uchwyłu
d	Głębokość szafki
e	Szerokość przy drzwiach otwartych pod kątem 90°
f	Głębokość przy otwartych drzwiach
g	Głębokość przy zamkniętych drzwiach, z uchwytem

wymiary w mm