

**Serie | 6, Chłodziarko-zamrażarka wolnostojąca z dolną zamrażarką, 186 x 60 cm, Stal szlachetna z powłoką antyFingerprint KGN36AI35**



**A++**



**Chłodziarko-zamrażarka NoFrost z komorą VitaFresh plus: zachowa witaminy i świeżość produktów na dłużej.**

- **Perfect Fit:** swoboda postawienia urządzenia bezpośrednio przy ścianie bocznej lub w ciągu mebli.
- **Oświetlenie LED:** równomierne i łagodne dla oczu oświetlenie wnętrza bez potrzeby wymiany.
- **Automtyczne Supermrożenie:** zapewnia szybkie zamrożenie dokładanych produktów i zapobiega rozmrażaniu pozostałej zawartości zamrażarki. Zamrożona żywność zachowuje swój smak, nawet gdy dokładane są nowe produkty.
- **NoFrost:** nigdy więcej rozmrażania dzięki perfekcyjnej ochronie przez oblodzeniem, oszczędzi pracę i czas.
- **EasyAccess Shelf:** wysuwane szklane półki to swobodny dostęp do produktów i wszystko w zasięgu wzroku.

**Dane techniczne**

Typ budowy :	Wolnostojące
Warianty ramek dekoracyjnych :	
Brak możliwości instalacji ramek dekoracyjnych	
Szerokość (mm) :	600
Głębokość (mm) :	660
Masa netto (kg) :	80,138
Moc przyłączeniowa (W) :	100
Natężenie (A) :	10
Zawiasy :	Prawostronnie z możliwością zamiany stron
Napięcie (V) :	220-240
Częstotliwość (Hz) :	50
Świadectwa homologacji :	CE, VDE
Długość kabla przyłączeniowego (cm) :	240
Czas przechowywania w przypadku awarii :	16
Ilość agregatów :	1
Ilość niezależnych układów chłodzenia :	2
Wewnętrzny wentylator :	Nie
Zamienna strona zawiasów :	Tak
Ilość półek z regulacją wysokości w chłodziarce :	2
Stelaż na butelki :	Tak
Kod EAN :	4242002868073
Marka :	Bosch
Nazwa serii :	KGN36AI35
Roczne zużycie energii (kWh/rok) DYREKTYWA (2010/30/WE) :	260,00
Pojemność netto chłodziarki (l) - wg nowej etykiety (2010/30/EC) :	237
Zamrażarka - pojemność netto (l) - wg nowej etykiety (2010/30/EC) :	87
System mrożenia bezszronowego :	Chłodziarka i zamrażalnik
Zdolność zamrażania (kg/24h) - wg nowej etykiety (2010/30/EC) :	14
Klasa klimatyczna :	SN-T
Poziom hałasu (db(A) re 1 pW) :	39
Sposób zabudowy :	Nie dotyczy



4 242002 868073

## Serie | 6, Chłodziarko-zamrażarka wolnostojąca z dolną zamrażarką, 186 x 60 cm, Stal szlachetna z powłoką antiFingerprint KGN36AI35

### Chłodziarko-zamrażarka NoFrost z komorą VitaFresh plus: zachowa witaminy i świeżość produktów na dłużej.

#### Dane eksploatacyjne

- Klasa efektywności energetycznej: A++ w skali efektywności energetycznej od A+++ do D
- Zużycie energii<sup>1</sup>: 260 kWh/rok
- Pojemność całkowita: 324 l
- Poziom hałasu: 39 dB dB(A) re 1 pW

#### Design

- Kolor: stal szlachetna (powłoka AntiFingerprint), boki - inox metalic
- Pionowy uchwyt do otwierania drzwi
- Oświetlenie LED w chłodziarce

#### Komfort użytkowania

- NoFrost - nigdy więcej rozmrażania!
- Home Connect: zdalny monitoring i kontrola
- Możliwość podłączenia Home Connect przez Wi-Fi, wyposażenie dodatkowe: przystawka z modułem WLAN
- Elektroniczna regulacja temperatury, wyświetlacz LCD
- 1 kompresor / 2 obiegi chłodzące
- Superchłodzenie
- Supermrożenie
- Optyczna i dźwiękowa sygnalizacja pozostawienia otwartych drzwi
- Alarm optyczny i akustyczny w przypadku wzrostu temperatury w zamrażarce

#### Chłodziarka

- Pojemność chłodziarki: 237 l
- System multi Airflow
- brak
- Chromowany stelaż na butelki
- Półki: 4 z bezpiecznego szkła (2 o regulowanej wysokości), w tym 3 x EasyAccess Shelf
- Ilość dużych półek na drzwiach: 1; ilość małych półek na drzwiach: 1

#### System świeżości

- 1 szuflada VitaFresh plus z regulacją wilgotności zachowa bogactwo witamin i świeżość owoców i warzyw 2 x dłużej, 2 szuflady VitaFresh plus ◀0°C▶ z regulacją temperatury na wysuwanej tacy: ryby i mięso pozostaną 2 x dłużej świeże

#### Zamrażarka

- Zamrażarka \*(\*\*\*) Pojemność: 87 l
- Zdolność zamrażania: 14 kg w ciągu 24h
- Zdolność przech. w przypadku awarii: 16h
- Ilość przezroczystych szuflad na mrożonki: 3
- Kalendarz zamrażania żywności

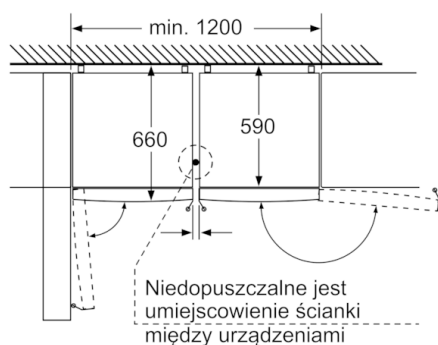
#### Parametry techniczne

- Wymiary urządzenia: W 186.0 cm x S 60.0 cm x G 66.0 cm
- z możliwością zmiany strony, Drzwi zamocowane prawostronnie
- Z przodu nóżki o regulowanej wysokości, z tyłu rolki
- Klasa klimatyczna: SN-T
- Moc przyłączeniowa: 100 W

#### Wyposażenie

- 3 x pojemnik na jajka, 1 x A\*\*0023, 2 x wkład akumulacyjny zimna
- <sup>1</sup>W oparciu o standardowy, 24-godzinny test. Faktyczne zużycie energii zależy od sposobu użytkowania urządzenia i jego umiejscowienia.
- <sup>2</sup>W celu osiągnięcia podanych wartości zużycia energii, należy zachować minimalny odstęp 3,5 cm między tyłem chłodziarki a ścianą, co należy uwzględnić przy planowaniu wymiarów niszy. Bez zachowania minimalnego odstępu funkcjonalność urządzenia nie zmieni się, zwiększy się nieznacznie zużycie energii

**Serie | 6, Chłodziarko-zamrażarka wolnostojąca z dolną zamrażarką, 186 x 60 cm, Stal szlachetna z powłoką antiFingerprint KGN36AI35**



Nazwa urządzenia	a	b	c	d	e	f	g	h
KGN36 (Uchwyt wewnętrzny)	1860	600	660	590	600	1210	660	12
KGN36 (Uchwyt zewnętrzny)	1860	600	660	590	640	1210	700	12



wymiary w mm

Obydwa przedstawione urządzenia są identyczne. (inne ograniczniki drzwi)

wymiary w mm