

Serie | 8, 175.6 x 91.2 cm, Czarny
KAN92LB35



A++



Zintegrowane wyposażenie dodatkowe

2 x wkład akumulacyjny zimna
1 x pojemnik na jajka

Chłodziarko-zamrażarka side by side w technologii NoFrost w klasie energetycznej A++ z wyświetlaczem na drzwiach: bez potrzeby rozmrażania, chłodzi bardzo wydajnie.

- **Pojemność XXL:** wyjątkowo dużo miejsca na produkty żywnościowe.
- **MultiBox:** przezroczysty pojemnik z falowanym dnem, optymalne miejsce do przechowania owoców i warzyw.
- **Oświetlenie LED:** idealne oświetlenie to perfekcyjna widoczność produktów w Twojej lodówce
- **NoFrost:** nigdy więcej rozmrażania dzięki perfekcyjnej ochronie przez oblodzeniem, oszczędzi pracę i czas.
- **BigBox:** szuflada na mrożonki ułatwia przechowanie pojemników i dużych mrozonek.

Dane techniczne

Typ budowy : Wolnostojące
Warianty ramek dekoracyjnych : Brak możliwości instalacji ramek dekoracyjnych
Wysokość : 1756 mm
Szerokość urządzenia : 912 mm
Głębokość (mm) : 732 mm
Masa netto (kg) : 139,729 kg
Moc przyłączeniowa (W) : 190 W
Natężenie (A) : 10 A
Zawiasy : Lewy i prawy
Napięcie (V) : 220-240 V
Częstotliwość (Hz) : 50-60 Hz
Świadectwa homologacji : CE, Eurasian, Ukraine, VDE
Długość kabla przyłączeniowego (cm) : 240 cm
Czas przechowywania w przypadku awarii : 12 h
Ilość agregatów : 1
Ilość niezależnych układów chłodzenia : 2
Wewnętrzny wentylator : Nie
Zamienna strona zawiasów : Nie
Ilość półek z regulacją wysokości w chłodziarce : 3
Stelaż na butelki : Tak
Kod EAN : 4242002818887
Marka : Bosch
Nazwa serii : KAN92LB35
Roczne zużycie energii (kWh/rok) DYREKTYWA (2010/30/WE) : 385,00 kWh/rok
Pojemność netto chłodziarki - wg nowej etykiety (2010/30/EC) : 375 l
Zamrażarka - pojemność netto - wg nowej etykiety (2010/30/EC) : 217 l
Zdolność zamrażania - wg nowej etykiety (2010/30/EC) : 12 kg/24h
Klasa klimatyczna : SN-T
Poziom hałasu (dB(A) re 1 pW) : 43 dB(A) re 1 pW
Sposób zabudowy : Nie dotyczy



4 242002 818887

Serie | 8, 175.6 x 91.2 cm, Czarny KAN92LB35

Chłodziarko-zamrażarka side by side w technologii NoFrost w klasie energetycznej A++ z wyświetlaczem na drzwiach: bez potrzeby rozmrażania, chłodzi bardzo wydajnie.

Dane eksploatacyjne

- Klasa efektywności energetycznej: A++ w skali efektywności energetycznej od A+++ do D
- Zużycie energii¹: 385 kWh/rok
- Pojemność całkowita: 592 l
- Poziom hałasu: 43 dB dB(A) re 1 pW

Design

- Kolor: czarny, boki - inox metalic
- System wysokich drzwi, Bombie Softline, kolor drzwi: czarny, kolor boków: inox metalic
- Zintegrowane uchwyty
- Oświetlenie LED w chłodziarce
- Metalowe aplikacje

Komfort użytkowania

- NoFrost - nigdy więcej rozmrażania!
- Elektroniczna regulacja temperatury, wyświetlacz LED
- Wyłącznik super chłodzenie: automatyczna deaktywacja
- Supermrożenie z automatycznym wyłączeniem
- Automatyczne odszranianie w chłodziarce
- Tryb wakacyjny
- Optyczna i dźwiękowa sygnalizacja pozostawienia otwartych drzwi
- Alarm optyczny i dźwiękowy aktywujący się przy wzroście temperatury w zamrażarce

Chłodziarka

- Pojemność chłodziarki: 375 l
- System MultiAirflow: równomierne rozprowadzanie powietrza to świeżość na dłużej
- AirFreshFilter - aktywny filtr węglowy
- Ilość półek: 4 szt. z bezpiecznego szkła, w tym 3 o zmiennej wysokości, 1 EasyLift, 1 x EasyAccess Shelf - wysuwana szklana półka, niedzielone i 2 wysuwane
- Ilość dużych półek na drzwiach: 2; ilość małych półek na drzwiach: 3
- Chromowany stelaż na butelki
- Zamykana półka na masło/sery

System świeżości

- 1 szuflada VitaFresh plus z regulacją wilgotności na prowadnicach teleskopowych zachowa bogactwo witamin i świeżość owoców i warzyw 2 x dłużej
- 1 MultiBox na prowadnicach teleskopowych - przezroczysta szuflada z falowanym dnem doskonałe miejsce do przechowywania owoców i warzyw.
- 1 szuflada VitaFresh ◀0°C▶: ryby i mięso pozostaną dłużej świeże

Zamrażarka

- Zamrażarka *(***)
- Pojemność: 202 l
- Zdolność zamrażania: 12 kg w ciągu 24h
- Zdolność przech. w przypadku awarii: 12h
- 4 półki z bezpiecznego szkła, w tym 2 o regulowanej wysokości
- 2 przezroczyste szuflady na prowadnicach teleskopowych, w tym 1 BigBox
- 5 półki na drzwiach
- Kostkarka twistowa IceTwister
- Oświetlenie LED

Wymiary

- Wymiary urządzenia: W 175.6 cm x S 91.2 cm x G 73.2 cm

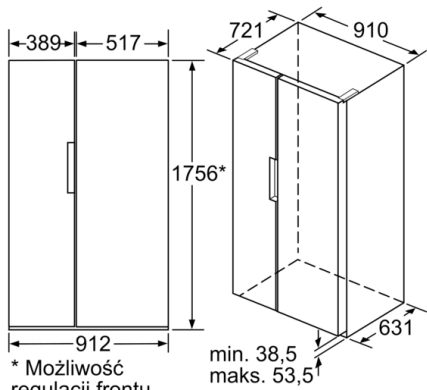
Parametry techniczne

- Wspomaganie zamykania drzwi
- Urządzenie na 4 rolkach z możliwością regulacji
- Klasa klimatyczna: SN-T
- Moc przyłączeniowa: 190 W
- 220 - 240 V

Wypożenie

- 1 x pojemnik na jajka, 2 x wkład akumulacyjny zimna
- ¹W oparciu o standardowy, 24-godzinny test. Faktyczne zużycie energii zależy od sposobu użytkowania urządzenia i jego umiejscowienia.
- ²W celu osiągnięcia podanych wartości zużycia energii, należy zachować minimalny odstęp 3,5 cm między tyłem chłodziarki a ścianą, co należy uwzględnić przy planowaniu wymiarów niszy. Bez zachowania minimalnego odstępu funkcjonalność urządzenia nie zmieni się, zwiększy się nieznacznie zużycie energii

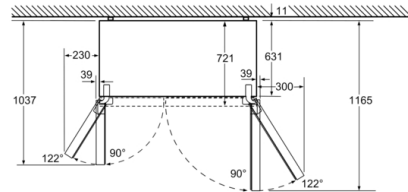
**Serie | 8, 175.6 x 91.2 cm, Czarny
KAN92LB35**



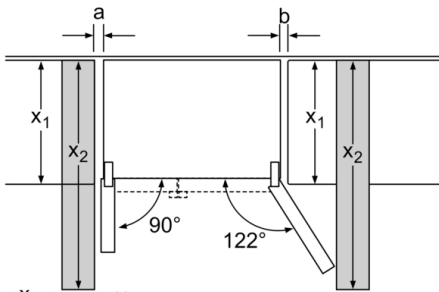
* Możliwość regulacji frontu od 1747 do 1762

min. 38,5
maks. 53,5[†]

wymiary w mm



Szuflady można całkowicie wyciągnąć z łódki przy drzwiach otwartych pod kątem 122°
Wymiary w mm



X_1 (głębokość mebla)	a	b
600	39	39
650	39	53
700	39	85
X_2 (ściana)	39	300

Wymiary w mm