

Serie | 6, Side by Side, 177 x 91 cm, Stal szlachetna z powłoką antyFingerprint KAG90AI20



A+



Chłodziarko-zamrażarka NoFrost side by side z dyspenserem wody i lodu oraz barkiem HomeBar: wygodny dostęp do napoi.

- **Pojemność XXL:** wyjątkowo dużo miejsca na produkty żywnościowe.
- **MultiBox:** przezroczysty pojemnik z falowanym dnem, optymalne miejsce do przechowania owoców i warzyw.
- **Oświetlenie LED:** idealne oświetlenie to perfekcyjna widoczność produktów w Twojej lodówce
- **Superchłodzenie:** schłodzi wkładane i świeże produkty szybciej chroniąc jednocześnie stare zapasy.
- Sygnał alarmowy, gdy drzwi nie są zamknięte lub wystąpi inny błąd

Dane techniczne

Typ budowy :	Wolnostojące
Warianty ramek dekoracyjnych :	
Brak możliwości instalacji ramek dekoracyjnych	
Wysokość (mm) :	1770
Szerokość urządzenia (mm) :	910
Głębokość (mm) :	720
Masa netto (kg) :	115,400
Moc przyłączeniowa (W) :	374
Natężenie (A) :	10
Zawiasy :	Lewy i prawy
Napięcie (V) :	220-240
Częstotliwość (Hz) :	50
Świadectwa homologacji :	CE
Długość kabla przyłączeniowego (cm) :	240
Czas przechowywania w przypadku awarii :	4
Ilość agregatów :	1
Ilość niezależnych układów chłodzenia :	1
Wewnętrzny wentylator :	Tak
Zamienna strona zawiasów :	Nie
Ilość półek z regulacją wysokości w chłodziarce :	0
Stelaż na butelki :	Nie
Capacity of Water Tank [l] :	1,1
Kod EAN :	4242002816883
Marka :	Bosch
Nazwa serii :	KAG90AI20
Roczne zużycie energii (kWh/rok) DYREKTYWA (2010/30/WE) :	432,00
Pojemność netto chłodziarki (l) - wg nowej etykiety (2010/30/EC) :	359
Zamrażarka - pojemność netto (l) - wg nowej etykiety (2010/30/EC) :	163
System mrożenia bezszronowego :	Chłodziarka i zamrażalnik
Zdolność zamrażania (kg/24h) - wg nowej etykiety (2010/30/EC) :	11
Klasa klimatyczna :	SN-T
Poziom hałasu (db(A) re 1 pW) :	43
Sposób zabudowy :	Nie dotyczy

Zintegrowane wyposażenie dodatkowe

- 1 x wąż przyłączeniowy
- 1 x pojemnik na jajka



Serie | 6, Side by Side, 177 x 91 cm, Stal szlachetna z powłoką antyFingerprint KAG90AI20

Chłodziarko-zamrażarka NoFrost side by side z dyspenserem wody i lodu oraz barkiem HomeBar: wygodny dostęp do napoi.

Dane eksploatacyjne

- Pojemność całkowita: 522 l
- Klasa efektywności energetycznej: A+ w skali efektywności energetycznej od A+++ do D
- Zużycie energii¹: 432 kWh/rok
- Poziom hałas: 43 dB dB(A) re 1 pW

Komfort użytkowania

- NoFrost - nigdy więcej rozmrażania!
- Elektroniczna regulacja temperatury, wyświetlacz cyfrowy - wszystko w zasięgu wzroku i pod kontrolą!
- Oddzielne ustawianie temperatury w chłodziarce i zamrażarce
- Wyłącznik super chłodzenie: automatyczna deaktywacja
- Supermrożenie z automatycznym wyłączeniem
- Sygnał dźwiękowy "otwarte drzwi"
- Alarm optyczny i akustyczny w przypadku wzrostu temperatury w zamrażarce, Funkcja Memory
- Pionowy uchwyt do otwierania drzwi
- Oświetlenie LED
- Metalowe aplikacje

Lód i woda

- Kostkarka (kostki lodu i lód kruszony), dozownik wody pitnej, oświetlenie w trakcie obsługi kostkarki
- Automatyczna kostkarka do lodu
- Wydajność kostkarki do lodu: 0.9 kg kostek lodu / 24 h
- Wbudowany filtr wody

Chłodziarka

- Pojemność chłodziarki: 359 l
- System MultiAirflow: równomierne rozprowadzanie powietrza to świeżość na dłużej
- Ilość półek z bezpiecznego szkła: 3, z tego 0 o zmiennej wysokości
- Mini bar umieszczony w drzwiach po prawej
- Ilość dużych półek na drzwiach: 4
- MultiBox - specjalna półka na drzwiach

System świeżości

- 2 MultiBox na rolkach - przezroczyste szuflady z falowanym dnem, doskonałe miejsce do przechowywania owoców i warzyw.
- hyperFresh plus ◀0°C▶: 3 ustawienia temperatury, idealne miejsce na owoce, warzywa, nabiał, ryby i mięso.

Zamrażarka

- Pojemność zamrażarki 163 l: 157 l ****, 6 l **
- Ilość półek z bezpiecznego szkła: 4, w tym 2 o regulowanej wysokości
- Kalendarz zamrażania żywności
- Ilość przezroczystych szuflad na mrożonki: 2
- Zdolność zamrażania: 11 kg w ciągu 24h
- Zdolność przech. w przypadku awarii: 4h

Wymiary

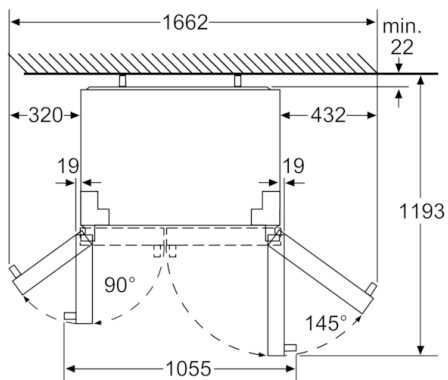
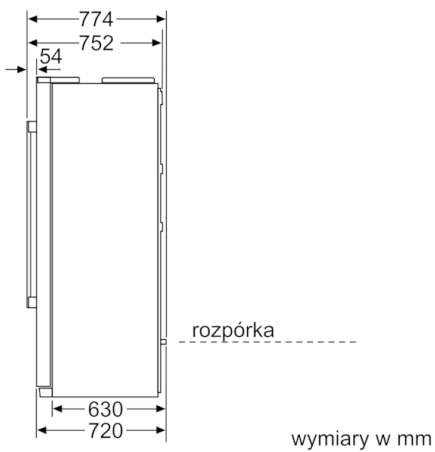
- Wymiary urządzenia: W 177.0 cm x S 91.0 cm x G 72.0 cm
- Urządzenie na 4 rolkach z możliwością regulacji
- Moc przyłączeniowa: 374 W

Wyposażenie

- 1 x wąż przyłączeniowy, 1 x pojemnik na jajka
- ¹W oparciu o standardowy, 24-godzinny test. Faktyczne zużycie energii zależy od sposobu użytkowania urządzenia i jego umiejscowienia.

Ogólne informacje

Serie | 6, Side by Side, 177 x 91 cm, Stal szlachetna z powłoką antiFingerprint KAG90AI20



Szufladę można wysunąć całkowicie przy drzwiach otwartych pod kątem 145°.

wymiar w mm

