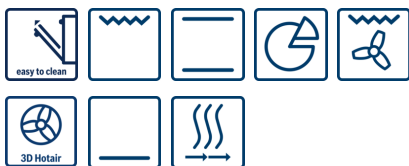


**Serie | 4, Wolnostojąca rodzaj grzania 1/ rodzaj grzania 2 mieszana kuchenka (np. wolnostojąca indukcja/ gaz kuchenka), Czarny HXN390D60L**



**A**



**Wolnostojąca kuchenka z płytą gazową z termoobiegiem 3D: wyśmienity efekt pieczenia na 3 poziomach jednocześnie.**

- **Termoobieg 3D:** perfekcyjne rezultaty dzięki optymalnej dystrybucji ciepła na 3 poziomach równocześnie.
- **Sterowanie za pomocą wyświetlacza LED z czerwonym podświetleniem:** łatwa obsługa i bezpośredni dostęp do funkcji czasowych.

#### Dane techniczne

Typ budowy :	Wolnostojące
Wymiary urządzenia (mm) :	850 x 600 x 600
Długość kabla przyłączeniowego (cm) :	120
Masa netto (kg) :	51,623
Masa brutto (kg) :	55,4
Kod EAN :	4242005041756
Liczba komór - DYREKTYWA (2010/30/WE) :	1
Pojemność użytkowa (komory) - NOWA DYREKTYWA (2010/30/EC) :	66
Klasa efektywności energetycznej - NOWA DYREKTYWA (2010/30/WE) :	A
Zużycie energii dla cyklu w trybie z włączonym wentylatorem :	0,98
Zużycie energii na cykl przy termoobiegu - (2010/30/EC) :	0,79
Indeks zużycia energii (2010/30/EC) :	95,2
Moc przyłączeniowa (W) :	3300
Natężenie (A) :	16
Napięcie (V) :	220-240
Częstotliwość (Hz) :	50-60
Rodzaj wtyczki :	Wtyczka Schuko/Gardy z uziemieniem

#### Zintegrowane wyposażenie dodatkowe

1 x Ruszt  
1 x Brytfanka (blacha) uniwersalna

#### Wyposażenie dodatkowe

HEZ438001 : Prowadnica teleskopowa na 1 poziomie  
HEZ438201 : Prowadnice teleskopowe na 2 poziomach

**Serie | 4, Wolnostojąca rodzaj grzania 1/  
rodzaj grzania 2 mieszana kuchenka (np.  
wolnostojąca indukcja/ gaz kuchenka),  
Czarny  
HXN390D60L**

**Wolnostojąca kuchenka z płytą gazową  
z termoobiegiem 3D: wyśmienity efekt  
pieczenia na 3 poziomach jednocześnie.**

**Płyta gazowa:**

- Płyta gazowa
- Palniki: 2 standardowe, 1 oszczędny, 1 szybki
- Lewy przedni: Palnik wysokiej mocy 3 kW
- Lewy tylny: Palnik standardowy 1.75 kW
- Prawy przedni: Palnik normalny 1.75 kW
- Prawy tylny: Palnik oszczędny 1 kW
- Zapalarka elektryczna zintegrowana w pokrętle (zapalenie jedną ręką)
- Termoelektryczne zabezpieczenie przeciwwypływowe gazu
- Dwuczęściowy, emaliowany ruszt
- Szklana pokrywa

**Typ piekarnika / rodzaje grzania:**

- Kuchnia kombi, wolnostojąca z 7 funkcjami grzania: termoobieg 3D, grzanie góra/dół, grill z obiegiem powietrza, funkcja Pizza, grzanie dolne, termoobieg łagodny, zmienny grill o dużej powierzchni
- Regulacja temperatury w zakresie od 50 °C - 275 °C
- Pojemność: 66 l

**Drabinki piekarnika / prowadnice**

- uchwyt drabinkowy
- Prowadnice teleskopowe dostępne jako wyposażenie dodatkowe

**Design:**

- Pojemność piekarnika XXL

**Czyszczenie:**

- Wewnętrzna strona drzwi w pełni szklana

**Komfort:**

- Wyświetlacz LED (czerwone podświetlenie)
- Zegar elektroniczny
- Szybkie nagrzewanie
- Halogenowe oświetlenie wnętrza piekarnika
- Standardowa szuflada na akcesoria kuchenne

**Wyposażenie standardowe:**

- Ruszt, Brytfanka (blacha) uniwersalna

**Bezpieczeństwo:**

- Zabezpieczenie przed uruchomieniem przez dzieci
- Klasa efektywności energetycznej ( EU Nr. 65/2014): A (w skali efektywności energetycznej od A+++ do D) Zużycie energii dla cyklu w trybie tradycyjnym: 0.98 kWh Zużycie energii dla cyklu w trybie z włączonym wentylatorem: 0.79 kWh Liczba komór: 1 Źródło ciepła: elektryczne Objętość: 66 l

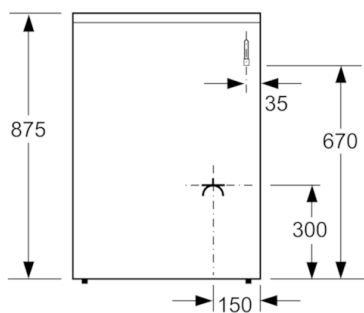
**Dane techniczne:**

- Długość przewodu sieciowego: 120 cm
- Napięcia znamionowe: 220 - 240 V
- Wartość całkowita przyłącza elektrycznego: 3.3 kW
- wartość calc. przyłącz. gazu: 7.5 kW
- Ustawione na gaz ziemny 2E (20mbar)
- Zawiera zestaw dysz: Gaz płynny G30,31 28-30/37mbar, na gaz płynny 3B/P (37 mbar), na gaz ziemny 2Lw (20 mbar), na gaz ziemny 2Ls (13 mbar)

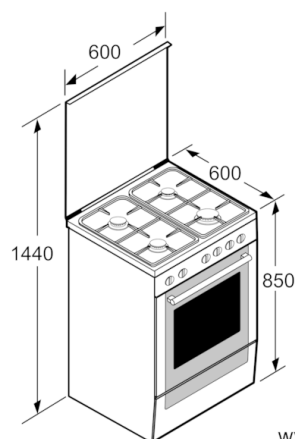
**Wymiary:**

- Wymiary (WxSxG): 850 mm x 600 mm x 600 mm
- Regulowane nóżki

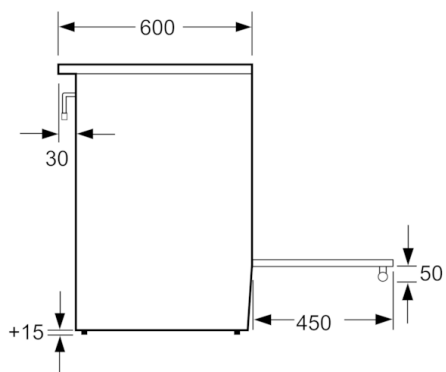
**Serie | 4, Wolnostojąca rodzaj grzania 1/  
rodzaj grzania 2 mieszana kuchenka (np.  
wolnostojąca indukcja/ gaz kuchenka),  
Czarny  
HXN390D60L**



wymiary w mm



wymiary w mm



wymiary w mm