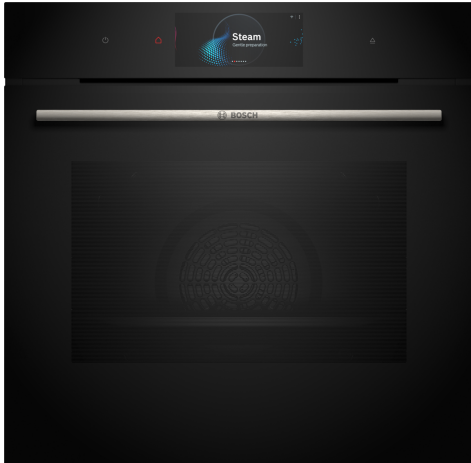


Serie 8, Piekarnik do zabudowy z funkcją pary, 60 x 60 cm, Czarny HSG7584B1



A+

Piekarnik do zabudowy z funkcją pary, Cyfrowym Pierścieniem Sterującym oraz dotykowym wyświetlaczem TFT Touchdisplay. Funkcja Asystenta Dań, PerfectBake Plus, PerfectRoast Plus: dla automatycznie perfekcyjnych dań, pieczenie z nawilżającą parą oraz delikatne pieczenie. Sterowanie z Home Connect za pomocą aplikacji.

- **Home Connect ze zdalnym sterowaniem i monitorowaniem:** odkryj cały potencjał swojego inteligentnego piekarnika.
- **Świat przepisów:** inspirujące przepisy pasujące do Twojego gustu.
- **Poradnik kulinarny:** Korzystaj z nowości żywieniowych i porad kulinarnych dostępnych w aplikacji Home Connect.
- **Cyfrowy Pierścień Sterujący:** łatwy i nowoczesny sposób na wybór ustawień piekarnika.
- **Wyświetlacz dotykowy TFT Pro:** sterowanie za pomocą cyfrowego pierścienia i ekranu dotykowego TFT.

1 x Emaliowana blacha do pieczenia, 1 x Ruszt, 1 x Brytfanka (blacha) uniwersalna, 1 x Pojemnik do gotowa. na parze perfor., XL, 1 x Pojemnik do gotowan. na parze perfor., 1 x Pojemnik do goto. na parze nieperfor., M

HEZ32WA00 :, HEZ530000 Blachy połówkowe, HEZ531010 :, HEZ532010 :, HEZ617000 Forma do pieczenia pizzy, HEZ629070 Blacha Air Fry i do grillowania, HEZ631070 :, HEZ632070 :, HEZ633001 Pokrywa formy profesjonalnej, HEZ633070 Forma profesjonalna, HEZ633073 Forma profesjonalna, HEZ635001 Wyposażenie dodatkowe elektrycznych kuch, HEZ636000 Brytfanna szklana, HEZ638D00 Prowadnice teleskop. 1 pozio. VarioClip, HEZ660060 :, HEZ664000 :, HEZ66D52 :, HEZ915003 Szklane naczynie do pieczenia, HEZG0AS00 Kabel zasilający 3 m

Typ budowy: Do zabudowy
Otwieranie drzwi: Opuszczane
Wymagana przestrzeń instalacyjna (WxSxG): 585-595 x 560-568 x 550 mm

Wymiary urządzenia: 595x594x548 mm
Wymiary zapakowanego urządzenia (WxSxG) (mm): .675 x 660 x 690 mm

Materiał panelu sterowania: Szkło

Materiał drzwi: Szkło

Masa netto: 40.7 kg

Długość kabla przyłączeniowego: 120.0 cm

Kod EAN: 4242005327232

Natężenie (A): 16 A

Napięcie (V): 220-240 V

Częstotliwość (Hz): 50; 60 Hz

Rodzaj wtyczki: Wtyczka Schuko/Gardy z uziemieniem

Pojemność użytkowa (komory) - NOWA DYREKTYWA (2010/30/EC):71 l

Klasa efektywności energetycznej: A+

Zużycie energii dla cyklu w trybie z włączonym wentylatorem: ... 0.87 kWh/cykl

Zużycie energii na cykl przy termoobiegu - (2010/30/EC): 0.69 kWh/cykl

Wskaźnik efektywności energetycznej (2010/30/EC): 81.2 %

Zawarte akcesoria: 1 x Emaliowana blacha do pieczenia, 1 x Ruszt, 1 x Brytfanka (blacha) uniwersalna, 1 x Pojemnik do gotowa. na parze perfor., XL, 1 x Pojemnik do gotowan. na parze perfor., M, 1 x Pojemnik do goto. na parze nieperfor., M



Serie 8, Piekarnik do zabudowy z funkcją pary, 60 x 60 cm, Czarny HSG7584B1

Piekarnik do zabudowy z funkcją pary, Cyfrowym Pierścieniem Sterującym oraz dotykowym wyświetlaczem TFT Touchdisplay. Funkcja Asystenta Dań, PerfectBake Plus, PerfectRoast Plus: dla automatycznie perfekcyjnych dań, pieczenie z nawilżającą parą oraz delikatne pieczenie. Sterowanie z Home Connect za pomocą aplikacji.

Typ piekarnika / rodzaje grzania:

- Piekarnik z parowarem z 23 funkcjami grzania: termoobieg 4D, grzanie góra/dół, grill z obiegiem powietrza, grill o dużej powierzchni, grill o małej powierzchni, funkcja Pizza, grzanie dolne, grzanie intensywne, gotowanie w niskiej temperaturze, podgrzewanie, suszenie, podtrzymywanie ciepła, termoobieg delikatny, grzanie góra/ dół delikatne, Air Fry, para 100%, regeneracja z parą, fermentacja z parą, rozmrażanie z parą, grill z obiegiem powietrza z parą, podtrzymywanie ciepła z parą, termoobieg 4D z parą, grzanie góra/dół z parą
- Regulacja temperatury: 30 °C - 250 °C
- Steam Function Plus
- Pojemność: 71 l

Design:

- Sterowanie sensorowe Touch Control
- Cyfrowy Pierścień Sterujący
- Wnętrze piekarnika: emalia antracytowa GranitEmail

Komfort:

- Wyświetlacz dotykowy TFT Touchdisplay Pro
- Zegar elektroniczny
- Automatyczna propozycja temperatury
- Wskaźnik aktualnej temperatury Kontrola nagrzewania
- Automatyczne szybkie nagrzewanie
- System wspomagający wybór potrawy Asystent Dań
- Termosonda PerfectRoast Plus
- Czujnik pieczenia PerfectBake Plus
- Funkcja Air Fry
- Steam Boost : dodaj 3 minuty intensywnego wyrzutu pary za jednym dotknięciem.
- Stopnie intensywności wyrzutu pary: wysoki stopień, średni stopień, niski stopień
- Oświetlenie LED
- Wyłącznik oświetlenia piekarnika
- Wskaźnik zapełnienia pojemnika na wodę
- Umieszczenie generatora pary na zewnątrz komory
- Dmuchawa chłodząca
- Zawias drzwi u dołu
- Asystent Piekarnika ze sterowaniem głosowym. Urządzenie do sterowania głosowego nie jest częścią wyposażenia, należy je zainstalować (np. Amazon Alexa - obsługiwane języki: angielski, niemiecki, hiszpański, francuski, włoski).

- Home Connect: możliwość podłączenia do sieci WLAN

Czyszczenie:

- EcoClean Direct: powlekane sufit, ścianka tylna, boki
- Asystent czyszczenia (program) - czyszczenie parowe, Program EcoClean
- Wewnętrzna strona drzwi w pełni szklana

Bezpieczeństwo:

- Niska temperatura drzwi
- CoolTouch door: panele szklane w drzwiach piekarnika 3 szt
- Zabezpieczenie przed uruchomieniem przez dzieci
- Wyłącznik bezpieczeństwa Wskaźnik zalegania ciepła Przycisk start/stop Wyłącznik kontaktowy drzwi

Drabinki piekarnika / prowadnice

- Liczba poziomów drabinek: 5 szt
- Prowadnice teleskopowe dostępne w ramach wyposażenia dodatkowego

Wyposażenie standardowe:

- emaliowana blacha do pieczenia, pojemnik do gotowania na parze, perforowany, rozmiar M , pojemnik do gotowania na parze perforowany (XL), pojemnik do gotowania na parze, nieperforowany, rozmiar M, Ruszt, blacha uniwersalna

Dane techniczne:

- Długość przewodu sieciowego: 120 cm
- Napięcia znamionowe: 220 - 240 V
- Wartość całkowita przyłącza elektrycznego: 3.6 kW
- Klasa efektywności energetycznej (EU Nr. 65/2014): A+(w skali efektywności energetycznej od A+++ do D)
- Zużycie energii dla cyklu w trybie tradycyjnym:0.87 kWh
- Zużycie energii dla cyklu w trybie z włączonym wentylatorem:0.69 kWh
- Liczba komór: 1 Źródło ciepła: elektryczne Objętość:71 l

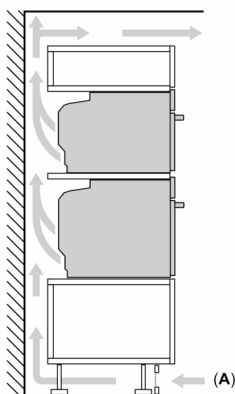
Wymiary:

- Wymiary (WxSxG): 595 mm x 594 mm x 548 mm
- Wymiary niszy (WxSxG): 585 mm - 595 mm x 560 mm - 568 mm x 550 mm
- "Należy zachować wymiary i uwzględnić wskazówki montażowe zgodnie z rysunkiem montażowym"

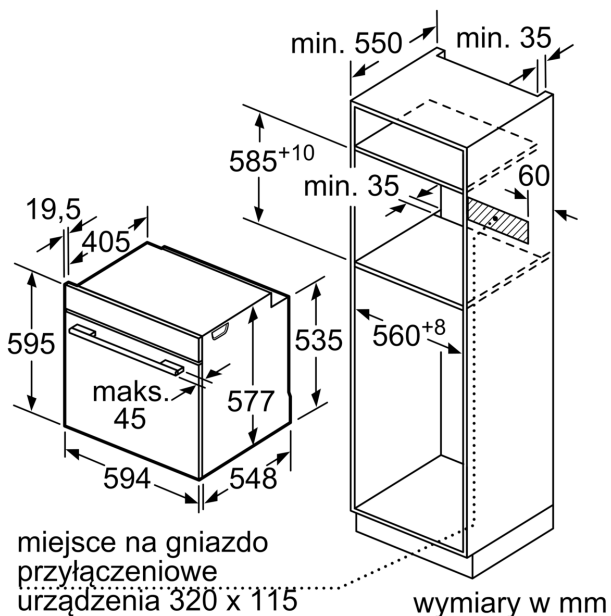
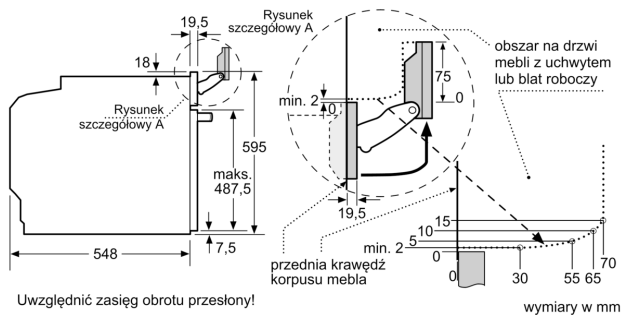
Serie 8, Piekarnik do zabudowy z funkcją pary, 60 x 60 cm, Czarny HSG7584B1

Montaż dwóch urządzeń jedno na drugim

Wymiana powietrza



A: Wlot powietrza $\geq 200 \text{ cm}^2$



W przypadku wbudowania urządzenia pod płytą grzewczą należy przestrzegać następujących grubości blatu roboczego (ewent. łącznie z konstrukcją spodnią).

Typ płyty grzewczej	min. grubość blatu roboczego	
	nakładana	zlicowana
Płyta indukcyjna	37 mm	38 mm
Pełnopłaski płytka indukcyjna	47 mm	48 mm
Płyta gazowa	30 mm	38 mm
Płyta elektryczna	27 mm	30 mm

