

## Serie 8, Piekarnik do zabudowy z funkcją pary, 60 x 60 cm, Stal szlachetna HSG636XS6



A+



### Zintegrowane wyposażenie dodatkowe

1 x Emaliowana blacha do pieczenia, 1 x Ruszt, 1 x Brytfanka (blacha) uniwersalna, 1 x Pojemnik do gotowan. na parze perfor., 1 x Pojemnik do gotowa. na parze perfor., XL, 1 x Pojemnik do goto. na parze nieperfor., S

### Wyposażenie dodatkowe

HEZ915003 Szklane naczynie do pieczenia, HEZG0AS00 Kabel zasilający 3 m, HEZ660050 ;, HEZ664000 ;, HEZ36D163 ;, HEZ36D163G ;, HEZ530000 Blachy półokrągłe, HEZ631070 ;, HEZ632070 ;, HEZ633001 Pokrywa formy profesjonalnej, HEZ633070 Forma profesjonalna, HEZ635000 Wyposażenie dodatkowe elektrycznych kuch, HEZ636000 Brytfanna szklana, HEZ531010 ;, HEZ532010 ;, HEZ617000 Forma do pieczenia pizzy, HEZ625071 Blacha do grilowania

## Piekarnik z parowarem z sensorem PerfectBake i termosondą PerfectRoast: doskonałe rezultaty, automatycznie i delikatnie.

- **Porady kulinarne:** dostęp do nowinek kucharskich za pośrednictwem aplikacji Home Connect.
- **ParaPlus:** potrawy stają się chrupiące na zewnątrz i soczyste wewnątrz.
- **Gotowanie na parze:** delikatne i zdrowe przygotowywanie posiłków.
- **Wyświetlacz dotykowy TFT:** czytelny wyświetlacz z wyraźnymi napisami i obrazami, umożliwiający intuicyjne korzystanie z piekarnika.
- **EcoClean Direct:** niemal bez potrzeby czyszczenia dzięki specjalnej powłoce na tylnej ścianie, która automatycznie absorbuje tłuszcz.

### Dane techniczne

Typ budowy: ..... Do zabudowy  
 Otwieranie drzwi: ..... Opuszczone  
 Wymagana przestrzeń instalacyjna (WxSxG): ..... 585-595 x 560-568 x 550 mm  
 Wymiary urządzenia: ..... 595 x 594 x 548 mm  
 Wymiary zapakowanego urządzenia (WxSxG) (mm): .675 x 660 x 690 mm  
 Materiał panelu sterowania: ..... Stal szlachetna  
 Materiał drzwi: ..... Szkło  
 Masa netto: ..... 45.0 kg  
 Długość kabla przyłączeniowego: ..... 120.0 cm  
 Kod EAN: ..... 4242002808420  
 Natężenie (A): ..... 16 A  
 Napięcie (V): ..... 220-240 V  
 Częstotliwość (Hz): ..... 60; 50 Hz  
 Rodzaj wtyczki: ..... Wtyczka Schuko/Gardy z uziemieniem  
 Liczba komór - DYREKTYWA (2010/30/WE): ..... 1  
 Pojemność użytkowa (komory) - NOWA DYREKTYWA (2010/30/EC): 71 l  
 Klasa efektywności energetycznej: ..... A+  
 Zużycie energii dla cyklu w trybie z włączonym wentylatorem: ... 0.87 kWh/cykl  
 Zużycie energii na cykl przy termoobiegu - (2010/30/EC): ..... 0.69 kWh/cykl  
 Wskaźnik efektywności energetycznej (2010/30/EC): ..... 81.2 %  
 Zawarte akcesoria: 1 x Emaliowana blacha do pieczenia, 1 x Ruszt, 1 x Brytfanka (blacha) uniwersalna, 1 x Pojemnik do gotowan. na parze perfor., S, 1 x Pojemnik do gotowa. na parze perfor., XL, 1 x Pojemnik do goto. na parze nieperfor., S



## Serie 8, Piekarnik do zabudowy z funkcją pary, 60 x 60 cm, Stal szlachetna HSG636XS6

### Piekarnik z parowarem z sensorem PerfectBake i termosondą PerfectRoast: doskonale rezultaty, automatycznie i delikatnie.

- HSG636XS6 stal szlachetna
- Piekarnik z parowarem

#### Design:

- Pierścień sterujący
- Wewnętrzna strona drzwi w petni szklana
- Uchwyt prosty
- Zaleca się wybór urządzeń w ramach Serie I 8, aby zapewnić optymalne wzornictwo urządzeń do zabudowy.

#### Typ piekarnika / rodzaje grzania:

- Piekarnik z parowarem z 14 funkcjami grzania:
- termoobieg 4D, termoobieg eco, grzanie góra/dół, grzanie góra/dół ECO, grill z obiegiem powietrza, grill o dużej powierzchni, grill o małej powierzchni, funkcja Pizza, grzanie dolne, grzanie intensywne, gotowanie w niskiej temperaturze, podgrzewanie, suszenie, podtrzymywanie ciepła
- Dodatkowe metody grzania z wykorzystaniem pary: para 100%, regeneracja z parą, fermentacja z parą, rozmrażanie z parą

#### Komfort:

- Home Connect: możliwość podłączenia do sieci WLAN
- Wyświetlacz kolorowy TFT 3x 2,5" z przyciskami sensorowymi
- Regulacja temperatury: 30 °C - 250 °C
- Pojemność: 71 l
- System wspomagający wybór potrawy Asystent Dań
- Sensor pieczenia PerfectBake, Termosonda PerfectRoast
- Zegar elektroniczny
- Automatyczna propozycja temperatury
- Funkcja szabasowa Kontrola nagrzewania Termosonda Wskaźnik aktualnej temperatury
- Automatyczne szybkie nagrzewanie
- zbiornik wody o pojemności 1 l
- Wskaźnik zapelnienia pojemnika na wodę
- Umieszczenie generatora pary na zewnątrz komory
- Oświetlenie LED, wielopoziomowe, wyłącznik oświetlenia piekarnika
- Niska temperatura drzwi
- Dmuchawa chłodząca
- Zawias drzwi u dołu
- SoftOpen - delikatne otwieranie drzwi piekarnika SoftClose - miękkie domykanie drzwi

#### Bezpieczeństwo:

- Zabezpieczenie przed uruchomieniem przez dzieci
- Wyłącznik bezpieczeństwa Wskaźnik zalegania ciepła Przycisk start/stop Wyłącznik kontaktowy drzwi

#### Czyszczenie:

- EcoClean Direct: powlekane ścianka tylna
- Dodatkowe funkcje:
- Automatyczny program odkamieniania
- Automatyczne wykrywanie punktu wrzenia Osuszanie
- Wnętrze piekarnika: emalia antracytowa GranitEmail
- Asystent czyszczenia

#### Drabinki piekarnika / prowadnice

- prowadnice teleskopowe na 3 poziomach, full extension, z funkcją TelescopeStop
- Liczba poziomów drabinek: 5 szt

#### Wyposażenie standardowe:

- blacha uniwersalna, emaliowana blacha do pieczenia, Pojemnik do gotowania na parze nieperforowany (S), pojemnik do gotowania na parze perforowany (XL), Pojemnik do gotowania na parze perforowany (S), Ruszt

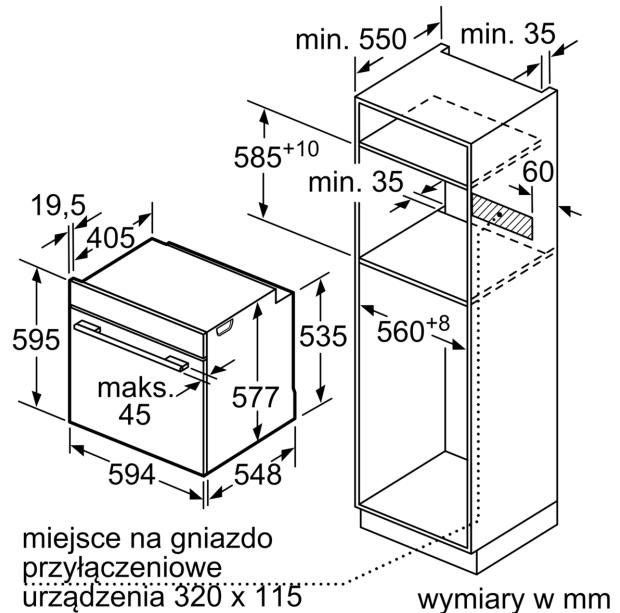
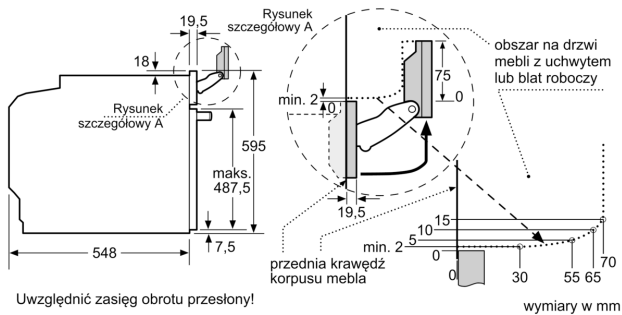
#### Dane techniczne:

- Napięcia znamionowe: 220 - 240 V
- Długość przewodu sieciowego: 120 cm
- Klasa efektywności energetycznej ( EU Nr. 65/2014): A+(w skali efektywności energetycznej od A+++ do D)
- Zużycie energii dla cyklu w trybie tradycyjnym: 0.87 kWh
- Zużycie energii dla cyklu w trybie z włączonym wentylatorem: 0.69 kWh
- Liczba komór: 1 Źródło ciepła: elektryczne Objętość: 71 l
- Wartość całkowita przyłącza elektrycznego: 3.6 kW

#### Wymiary:

- Wymiary (WxSxG): 595 mm x 594 mm x 548 mm
- Wymiary niszy (WxSxG): 585 mm - 595 mm x 560 mm - 568 mm x 550 mm
- "Należy zachować wymiary i uwzględnić wskazówki montażowe zgodnie z rysunkiem montażowym"

**Serie 8, Piekarnik do zabudowy z funkcją pary, 60 x 60 cm, Stal szlachetna HSG636XS6**



W przypadku wbudowania urządzenia pod płytą grzewczą należy przestrzegać następujących grubości blatu roboczego (ewent. łącznie z konstrukcją spodnią).

| Typ płyty grzewczej                 | min. grubość blatu roboczego |           |
|-------------------------------------|------------------------------|-----------|
|                                     | nakładana                    | zlicowana |
| Płyta indukcyjna                    | 37 mm                        | 38 mm     |
| Pełnopłaskowyznowa płyta indukcyjna | 47 mm                        | 48 mm     |
| Płyta gazowa                        | 30 mm                        | 38 mm     |
| Płyta elektryczna                   | 27 mm                        | 30 mm     |

