

**Serie 8, Piekarnik do zabudowy z funkcją pary, 60 x 60 cm, Stal szlachetna HSG636ES1**



**A+**



1 x Emaliowana blacha do pieczenia, 1 x Ruszt, 1 x Brytfanka (blacha) uniwersalna, 1 x Pojemnik do gotowan. na parze perfor., 1 x Pojemnik do gotowa. na parze perfor., XL, 1 x Pojemnik do gotowa. na parze nieperfor., S

HEZ532010 :, HEZ617000 Forma do pieczenia pizzy, HEZ625071 Blacha do grilowania, HEZ631070 :, HEZ36D163 :, HEZ36D163G :, HEZ530000 Blachy potówkowe, HEZ531010 :, HEZ632070 :, HEZ633001 Pokrywa formy profesjonalnej, HEZ633070 Forma profesjonalna, HEZ635000 Wyposażenie dodatkowe elektrycznych kuch., HEZ636000 Brytfanna szklana, HEZ638D30 Prowadnica teleskop., 3-częściowa profi, HEZ660050 :, HEZ664000 :, HEZ915003 Szklane naczynie do pieczenia, HEZG0AS00 Kabel zasilający 3 m

**Piekarnik z parowarem z sensorem PerfectBake i termosondą PerfectRoast: doskonałe rezultaty, automatycznie i delikatnie.**

- **Gotowanie na parze:** delikatne i zdrowe przygotowywanie posiłków.
- **ParaPlus:** potrawy stają się chrupiące na zewnątrz i soczyste wewnątrz.
- **Wyświetlacz dotykowy TFT:** czytelny wyświetlacz z wyraźnymi napisami i obrazami, umożliwiający intuicyjne korzystanie z piekarnika.
- **EcoClean Direct:** niemal bez potrzeby czyszczenia dzięki specjalnej powłoce na tylnej ścianie, która automatycznie absorbuje tłuszcz.
- **Termoobieg 4D:** równomierna dystrybucja ciepła dla perfekcyjnych efektów – na każdym poziomie.

Typ budowy: ..... Do zabudowy  
 Otwieranie drzwi: ..... Opuszczane  
 Wymagana przestrzeń instalacyjna (WxSxG): ..... 585-595 x 560-568 x 550 mm  
 Wymiary urządzenia: ..... 595 x 594 x 548 mm  
 Wymiary zapakowanego urządzenia (WxSxG) (mm): .675 x 660 x 690 mm  
 Materiał panelu sterowania: ..... Stal szlachetna  
 Materiał drzwi: ..... Szkło  
 Masa netto: ..... 41.5 kg  
 Długość kabla przyłączeniowego: ..... 120.0 cm  
 Kod EAN: ..... 4242002789118  
 Natężenie (A): ..... 16 A  
 Napięcie (V): ..... 220-240 V  
 Częstotliwość (Hz): ..... 60; 50 Hz  
 Rodzaj wtyczki: ..... Wtyczka Schuko/Gardy z uziemieniem  
 Liczba komór - DYREKTYWA (2010/30/WE): ..... 1  
 Pojemność użytkowa (komory) - NOWA DYREKTYWA (2010/30/EC): 71 l  
 Klasa efektywności energetycznej: ..... A+  
 Zużycie energii dla cyklu w trybie z włączonym wentylatorem: ... 0.87 kWh/cykl  
 Zużycie energii na cykl przy termoobiegu - (2010/30/EC): ..... 0.69 kWh/cykl  
 Wskaźnik efektywności energetycznej (2010/30/EC): ..... 81.2 %  
 Zawarte akcesoria: 1 x Emaliowana blacha do pieczenia, 1 x Ruszt, 1 x Brytfanka (blacha) uniwersalna, 1 x Pojemnik do gotowan. na parze perfor., S, 1 x Pojemnik do gotowa. na parze perfor., XL, 1 x Pojemnik do gotowa. na parze nieperfor., S



## Serie 8, Piekarnik do zabudowy z funkcją pary, 60 x 60 cm, Stal szlachetna HSG636ES1

### Piekarnik z parowarem z sensorem PerfectBake i termosondą PerfectRoast: doskonale rezultaty, automatycznie i delikatnie.

#### Design:

- Wewnętrzna strona drzwi w pełni szklana
- Uchwyt prosty
- Zaleca się wybór urządzeń w ramach Serie I 8, aby zapewnić optymalne wzornictwo urządzeń do zabudowy.

#### Typ piekarnika / rodzaje grzania:

- Piekarnik z parowarem z 12funkcjami grzania:
- termoobieg 4D, termoobieg eco, grzanie góra/dół, grzanie góra/dół ECO, grill z obiegiem powietrza, grill o dużej powierzchni, grill o małej powierzchni, funkcja Pizza, grzanie dolne, gotowanie w niskiej temperaturze, podgrzewanie, podtrzymywanie ciepła
- Dodatkowe metody grzania z wykorzystaniem pary: para 100%, regeneracja z parą, fermentacja z parą, rozmrażanie z parą

#### Komfort:

- Pierścień sterujący
- Wyświetlacz kolorowy TFT 3x 2,5" z przyciskami sensorowymi
- Regulacja temperatury: 30 °C - 250 °C
- Pojemność: 71 l
- System wspomagający wybór potrawy Asystent Dań
- Sensor pieczenia PerfectBake, Termosonda PerfectRoast
- Zegar elektroniczny
- Automatyczna propozycja temperatury
- Funkcja szabasowa Kontrola nagrzewania Termosonda Wskaźnik aktualnej temperatury
- Automatyczne szybkie nagrzewanie
- Oświetlenie LED, wyłącznik oświetlenia piekarnika
- Umieszczenie generatora pary na zewnątrz komory
- zbiornik wody o pojemności 1 l
- Wskaźnik zapełnienia pojemnika na wodę
- Niska temperatura drzwi
- Dmuchawa chłodząca
- Zawias drzwi u dotu
- SoftOpen - delikatne otwieranie drzwi piekarnika SoftClose - miękkie domykanie drzwi

#### Bezpieczeństwo:

- Zabezpieczenie przed uruchomieniem przez dzieci
- Wyłącznik bezpieczeństwa Wskaźnik zalegania ciepła Przycisk start/stop Wyłącznik kontaktowy drzwi

#### Czyszczenie:

- EcoClean Direct: powlekane ścianka tylna
- Dodatkowe funkcje:
- Automatyczny program odkamieniania
- Automatyczne wykrywanie punktu wrzenia Osuszanie
- Asystent czyszczenia

- Wnętrze piekarnika: emalia antracytowa GranitEmail

#### Drabinki piekarnika / prowadnice

- Prowadnice teleskopowe dostępne w ramach wyposażenia dodatkowego
- Liczba poziomów drabinek: 5 szt

#### Wyposażenie standardowe:

- blacha uniwersalna, emaliowana blacha do pieczenia, Pojemnik do gotowania na parze nieperforowany (S), pojemnik do gotowania na parze perforowany (XL), Pojemnik do gotowania na parze perforowany (S), Ruszt

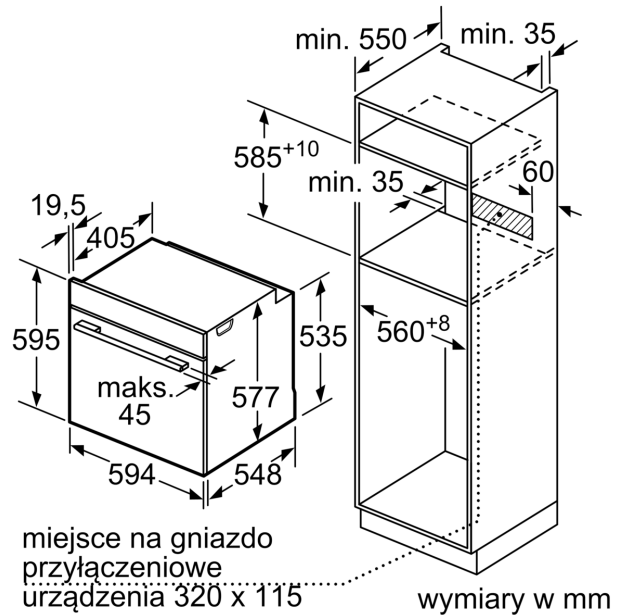
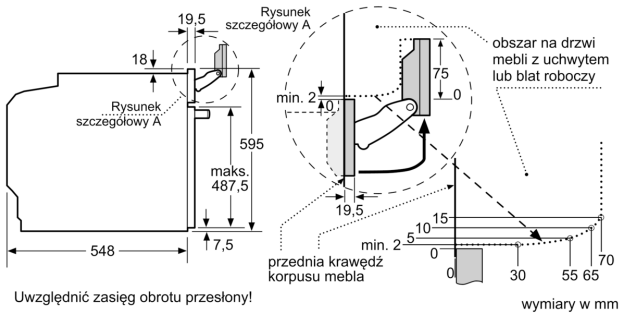
#### Dane techniczne:

- Napięcia znamionowe: 220 - 240 V
- Klasa efektywności energetycznej ( EU Nr. 65/2014): A+(w skali efektywności energetycznej od A+++ do D)
- Zużycie energii dla cyklu w trybie tradycyjnym:0.87 kWh
- Zużycie energii dla cyklu w trybie z włączonym wentylatorem:0.69 kWh
- Liczba komór: 1 Źródło ciepła: elektryczne Objętość:71 l
- Długość przewodu sieciowego: 120 cm
- Wartość całkowita przyłącza elektrycznego: 3.6 kW

#### Wymiary:

- Wymiary (WxSxG): 595 mm x 594 mm x 548 mm
- Wymiary niszy (WxSxG): 585 mm - 595 mm x 560 mm - 568 mm x 550 mm
- "Należy zachować wymiary i uwzględnić wskazówki montażowe zgodnie z rysunkiem montażowym"

**Serie 8, Piekarnik do zabudowy z funkcją pary, 60 x 60 cm, Stal szlachetna HSG636ES1**



W przypadku wbudowania urządzenia pod płytą grzewczą należy przestrzegać następujących grubości blatu roboczego (ewent. łącznie z konstrukcją spodnią).

Typ płyty grzewczej	min. grubość blatu roboczego	
	nakładana	zlicowana
Płyta indukcyjna	37 mm	38 mm
Pełnopłaski płytka indukcyjna	47 mm	48 mm
Płyta gazowa	30 mm	38 mm
Płyta elektryczna	27 mm	30 mm

