

Serie 8, Piekarnik do zabudowy z funkcją pary, 60 x 60 cm, Czarny HSG636BB1



A+



1 x Emaliowana blacha do pieczenia, 1 x Ruszt, 1 x Brytfanka (blacha) uniwersalna, 1 x Pojemnik do gotowan. na parze perfor., 1 x Pojemnik do gotowa. na parze perfor., XL, 1 x Pojemnik do gotowa. na parze nieperfor., S

HEZ632070 ; HEZ633001 Pokrywa formy profesjonalnej, HEZ633070 Forma profesjonalna, HEZ635000 Wyposażenie dodatkowe elektrycznych kuch, HEZ636000 Brytfanna szklana, HEZ638D30 Prowadnica teleskop., 3-częściowa profi, HEZ660050 ; HEZ664000 ; HEZ915003 Szklane naczynie do pieczenia, HEZG0AS00 Kabel zasilający 3 m, HEZ531010 ; HEZ532010 ; HEZ617000 Forma do pieczenia pizzy, HEZ625071 Blacha do grilowania, HEZ631070 ; HEZ36D163 ; HEZ36D163G ; HEZ530000 Blachy potówkowe

Piekarnik z parowarem: pozwala przygotować potrawy chrupiące na zewnątrz, soczyste w środku.

- **Gotowanie na parze:** delikatne i zdrowe przygotowywanie posiłków.
- **ParaPlus:** potrawy stają się chrupiące na zewnątrz i soczyste wewnątrz.
- **EcoClean Direct:** niemal bez potrzeby czyszczenia dzięki specjalnej powłoce na tylnej ścianie, która automatycznie absorbuje tłuszcz.
- **Termoobieg 4D:** równomierna dystrybucja ciepła dla perfekcyjnych efektów – na każdym poziomie.
- **Wyświetlacz dotykowy TFT:** czytelny wyświetlacz z wyraźnymi napisami i obrazami, umożliwiający intuicyjne korzystanie z piekarnika.

Typ budowy: Do zabudowy
 Otwieranie drzwi: Opuszczane
 Wymagana przestrzeń instalacyjna (WxSxG): 585-595 x 560-568 x 550 mm
 Wymiary urządzenia: 595 x 594 x 548 mm
 Wymiary zapakowanego urządzenia (WxSxG) (mm): .675 x 660 x 690 mm
 Materiał panelu sterowania: Szkło
 Materiał drzwi: Szkło
 Masa netto: 40.8 kg
 Długość kabla przyłączeniowego: 120.0 cm
 Kod EAN: 4242002808383
 Natężenie (A): 16 A
 Napięcie (V): 220-240 V
 Częstotliwość (Hz): 60; 50 Hz
 Rodzaj wtyczki: Wtyczka Schuko/Gardy z uziemieniem
 Liczba komór - DYREKTYWA (2010/30/WE): 1
 Pojemność użytkowa (komory) - NOWA DYREKTYWA (2010/30/EC): 71 l
 Klasa efektywności energetycznej: A+
 Zużycie energii dla cyklu w trybie z włączonym wentylatorem: ... 0.87 kWh/cykl
 Zużycie energii na cykl przy termoobiegu - (2010/30/EC): 0.69 kWh/cykl
 Wskaźnik efektywności energetycznej (2010/30/EC): 81.2 %
 Zawarte akcesoria: 1 x Emaliowana blacha do pieczenia, 1 x Ruszt, 1 x Brytfanka (blacha) uniwersalna, 1 x Pojemnik do gotowan. na parze perfor., S, 1 x Pojemnik do gotowa. na parze perfor., XL, 1 x Pojemnik do gotowa. na parze nieperfor., S



Serie 8, Piekarnik do zabudowy z funkcją pary, 60 x 60 cm, Czarny HSG636BB1

Piekarnik z parowarem: pozwala przygotować potrawy chrupiące na zewnątrz, soczyste w środku.

Design:

- Pierścień sterujący
- Wewnętrzna strona drzwi w pełni szklana
- Uchwyt prosty
- Zaleca się wybór urządzeń w ramach Serie I 8, aby zapewnić optymalne wzornictwo urządzeń do zabudowy.

Typ piekarnika / rodzaje grzania:

- Piekarnik z parowarem z 12funkcjami grzania:
- termoobieg 4D, termoobieg eco, grzanie góra/dół, grzanie góra/dół ECO, grill z obiegiem powietrza, grill o dużej powierzchni, grill o małej powierzchni, funkcja Pizza, grzanie dolne, gotowanie w niskiej temperaturze, podgrzewanie, podtrzymywanie ciepła
- Dodatkowe metody grzania z wykorzystaniem pary: para 100%, regeneracja z parą, fermentacja z parą, rozmrażanie z parą
- Regulacja temperatury: 30 °C - 250 °C
- Pojemność: 71 l

Komfort:

- Wyświetlacz kolorowy TFT 3x 2,5" z przyciskami sensorowymi
- System wspomagający wybór potrawy Asystent Dań
- Zegar elektroniczny
- Automatyczna propozycja temperatury
- Funkcja szabasowa Kontrola nagrzewania Wskaźnik aktualnej temperatury
- Automatyczne szybkie nagrzewanie
- Oświetlenie LED, wyłącznik oświetlenia piekarnika
- Umieszczenie generatora pary na zewnątrz komory
- zbiornik wody o pojemności 1 l
- Wskaźnik zapętnienia pojemnika na wodę
- Dodatkowe funkcje:
- Automatyczny program odkamieniania
- Automatyczne wykrywanie punktu wrzenia Osuszanie
- Niska temperatura drzwi
- Dmuchawa chłodząca
- Zawias drzwi u dołu
- SoftOpen - delikatne otwieranie drzwi piekarnika SoftClose - miękkie domykanie drzwi

Bezpieczeństwo:

- Zabezpieczenie przed uruchomieniem przez dzieci
- Wyłącznik bezpieczeństwa Wskaźnik zalegania ciepła Przycisk start/stop Wyłącznik kontaktowy drzwi

Czyszczenie:

- EcoClean Direct: powlekane ścianka tylna
- Wnętrze piekarnika: emalia antracytowa GranitEmail
- Asystent czyszczenia

Drabinki piekarnika / prowadnice

- Liczba poziomów drabinek: 5 szt

- Prowadnice teleskopowe dostępne w ramach wyposażenia dodatkowego

Wyposażenie standardowe:

- blacha uniwersalna, emaliowana blacha do pieczenia, Pojemnik do gotowania na parze nieperforowany (S), pojemnik do gotowania na parze perforowany (XL), Pojemnik do gotowania na parze perforowany (S), Ruszt

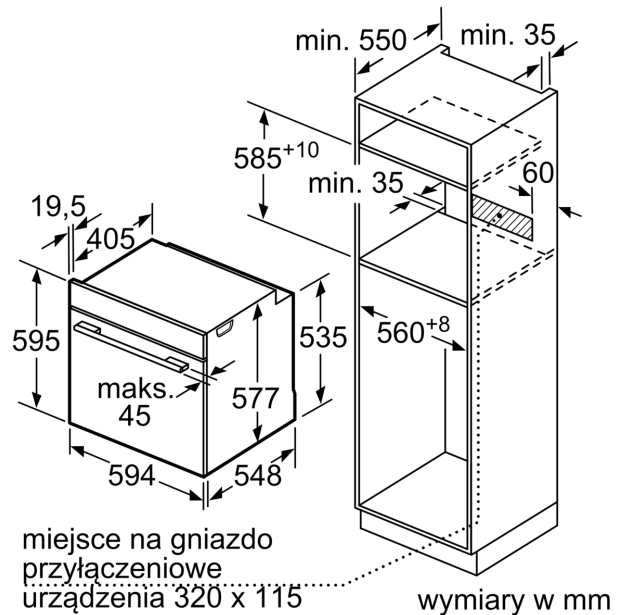
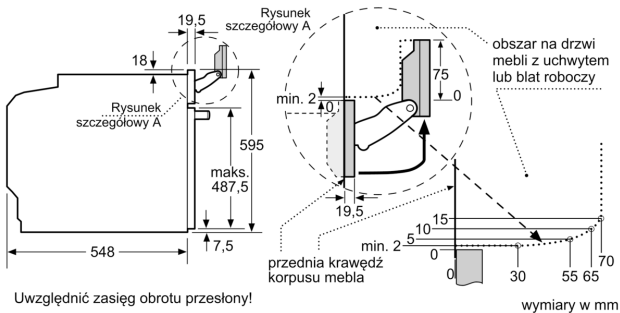
Wymiary:

- Wymiary (WxSxG): 595 mm x 594 mm x 548 mm
- Wymiary niszy (WxSxG): 585 mm - 595 mm x 560 mm - 568 mm x 550 mm
- "Należy zachować wymiary i uwzględnić wskazówki montażowe zgodnie z rysunkiem montażowym"

Dane techniczne:

- Napięcia znamionowe: 220 - 240 V
- Klasa efektywności energetycznej (EU Nr. 65/2014): A+(w skali efektywności energetycznej od A+++ do D)
- Zużycie energii dla cyklu w trybie tradycyjnym:0.87 kWh
- Zużycie energii dla cyklu w trybie z włączonym wentylatorem:0.69 kWh
- Liczba komór: 1 Źródło ciepła: elektryczne Objętość:71 l
- Długość przewodu sieciowego: 120 cm
- Wartość całkowita przyłącza elektrycznego: 3.6 kW

Serie 8, Piekarnik do zabudowy z funkcją pary, 60 x 60 cm, Czarny HSG636BB1



W przypadku wbudowania urządzenia pod płytą grzewczą należy przestrzegać następujących grubości blatu roboczego (ewent. łącznie z konstrukcją spodnią).

Typ płyty grzewczej	min. grubość blatu roboczego	
	nakładana	zlicowana
Płyta indukcyjna	37 mm	38 mm
Pełnopłaskiowa płyta indukcyjna	47 mm	48 mm
Płyta gazowa	30 mm	38 mm
Płyta elektryczna	27 mm	30 mm

