

Serie 8, Piekarnik do zabudowy z funkcją pary, 60 x 60 cm, Stal szlachetna HRG656XS2



A



Zintegrowane wyposażenie dodatkowe

1 x Emaliowana blacha do pieczenia, 1 x Ruszt kombinowany, 1 x Brytfanka (blacha) uniwersalna

Wyposażenie dodatkowe

HEZ631070 ; HEZ632070 ; HEZ633001 Pokrywa formy profesjonalnej, HEZ633070 Forma profesjonalna, HEZ634000 ; HEZ635000 Wyposażenie dodatkowe elektrycznych kuch, HEZ327000 Kamień i łożatka do piecz. pizzy, chleba, HEZ530000 Blachy półokrągłe, HEZ531010 ; HEZ532010 ; HEZ617000 Forma do pieczenia pizzy, HEZ625071 Blacha do grillowania, HEZ636000 Brytfanna szklana, HEZ660050 ; HEZ664000 ; HEZ915003 Szklane naczynie do pieczenia, HEZG0AS00 Kabel zasilający 3 m

Piekarnik ParaPlus z sensorem PerfectBake i termosondą PerfectRoast: automatycznie przygotowuje potrawy, chrupiące na zewnątrz i soczyste w środku.

- **ParaPlus:** potrawy stają się chrupiące na zewnątrz i soczyste wewnątrz.
- **EcoClean Direct:** łatwe czyszczenie dzięki powłoce rozkładającej tłuszcz podczas pieczenia.
- **PerfectBake:** prosty sposób na perfekcyjne efekty pieczenia.
- **PerfectRoast:** precyzyjny pomiar we wnętrzu dania dla perfekcyjnie wypieczonego mięsa.
- **Termoobieg 4D:** równomierna dystrybucja ciepła dla perfekcyjnych efektów – na każdym poziomie.

Dane techniczne

Typ budowy: Do zabudowy
 Zintegrowany system oczyszczania: Program EcoClean, Hydroliza
 Wymagana przestrzeń instalacyjna (WxSxG): 585-595 x 560-568 x 550 mm
 Wymiary urządzenia: 595 x 594 x 548 mm
 Wymiary zapakowanego urządzenia (WxSxG) (mm): .670 x 670 x 680 mm
 Materiał panelu sterowania: Stal szlachetna
 Materiał drzwi: Szkło
 Masa netto: 43.2 kg
 Pojemność użytkowa piekarnika: 71 l
 Sposoby grzania: .. regeneracja z parą, Termoobieg 4D, Rozmrażanie, Suszenie, Grill o dużej powierzchni, Gorące powietrze Eco, Grzanie intensywne, Grill o małej powierzchni, Grzanie górne/dolne, Grzanie góra/dół ECO, Funkcja pizza, Pieczenie w niskiej temperaturze, Dolne grzanie, Grill z obiegiem powietrza, Wstępne nagrzewanie, Podtrzymywanie ciepła
 Kontrola temperatury:Elektroniczna
 Ilość lamp wewnętrznych:3
 Długość kabla przyłączeniowego: 120.0 cm
 Kod EAN: 4242002912486
 Liczba komór - DYREKTYWA (2010/30/WE): 1
 Klasa efektywności energetycznej: A
 Zużycie energii dla cyklu w trybie z włączonym wentylatorem: ... 0.90 kWh/cykl
 Zużycie energii na cykl przy termoobiegu - (2010/30/EC): 0.74 kWh/cykl
 Wskaźnik efektywności energetycznej (2010/30/EC): 87.1 %
 Moc przyłączeniowa: 3600 W
 Natężenie (A): 16 A
 Napięcie (V): 220-240 V
 Częstotliwość (Hz): 50; 60 Hz
 Rodzaj wtyczki: Wtyczka Schuko/Gardy z uziemieniem
 Zawarte akcesoria: 1 x Emaliowana blacha do pieczenia, 1 x Ruszt kombinowany, 1 x Brytfanka (blacha) uniwersalna



Serie 8, Piekarnik do zabudowy z funkcją pary, 60 x 60 cm, Stal szlachetna HRG656XS2

Piekarnik ParaPlus z sensorem PerfectBake i termosondą PerfectRoast: automatycznie przygotowuje potrawy, chrupiące na zewnątrz i soczyste w środku.

Design:

- Zaleca się wybór urządzeń w ramach Serie I 8, aby zapewnić optymalne wzornictwo urządzeń do zabudowy.
- Wewnętrzna strona drzwi w pełni szklana
- Uchwyt prosty

Typ piekarnika / rodzaje grzania:

- Piekarnik ParaPlus z 15funkcjami grzania:
- termoobieg 4D, termoobieg eco, grzanie góra/dół, grzanie góra/dół ECO, grill z obiegiem powietrza, grill o dużej powierzchni, grill o małej powierzchni, funkcja Pizza, grzanie dolne, grzanie intensywne, gotowanie w niskiej temperaturze, rozmrażanie, podgrzewanie, suszenie, podtrzymywanie ciepła
- Dodatkowe metody grzania z wykorzystaniem pary: regeneracja z parą, fermentacja z parą

Komfort:

- Pierścień sterujący
- Wyświetlacz kolorowy TFT 3x 2,5" z przyciskami sensorowymi
- Regulacja temperatury w zakresie 30 °C - 300 °C
- Pojemność: 71 l
- Niska temperatura drzwi
- Automatyczna propozycja temperatury
- Funkcja szabasowa Kontrola nagrzewania Termosonda Wskaźnik aktualnej temperatury
- System wspomagający wybór potrawy Asystent Dań
- Sensor pieczenia PerfectBake, Termosonda PerfectRoast
- Zegar elektroniczny
- Automatyczne szybkie nagrzewanie
- Oświetlenie LED, wielopoziomowe, wyłącznik oświetlenia piekarnika
- Dmuchawa chłodząca
- Umieszczenie generatora pary na zewnątrz komory
- zbiornik wody o pojemności 1 l
- Wskaźnik zapętnienia pojemnika na wodę
- Dodatkowe funkcje:
- Automatyczny program odkamieniania
- Osuszanie
- Zawias drzwi u dołu
- SoftOpen - delikatne otwieranie drzwi piekarnika SoftClose - miękkie domykanie drzwi

Bezpieczeństwo:

- Zabezpieczenie przed uruchomieniem przez dzieci
- Wyłącznik bezpieczeństwa Wskaźnik zalegania ciepła Przycisk start/stop Wyłącznik kontaktowy drzwi

Czyszczenie:

- Program EcoClean, Asystent czyszczenia
- EcoClean Direct: powlekane sufit, ścianka tylna, boki
- Wnętrze piekarnika: emalia antracytowa GranitEmail
- Asystent czyszczenia

Wyposażenie standardowe:

- blacha uniwersalna, emaliowana blacha do pieczenia, ruszt kombinowany

Drabinki piekarnika / prowadnice

- prowadnice teleskopowe na 3 poziomach, full extension, z funkcją TelescopeStop
- Liczba poziomów drabinek: 5 szt

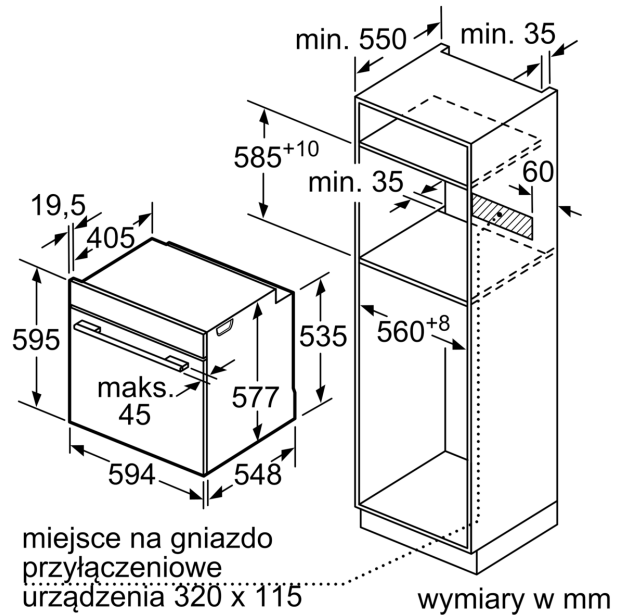
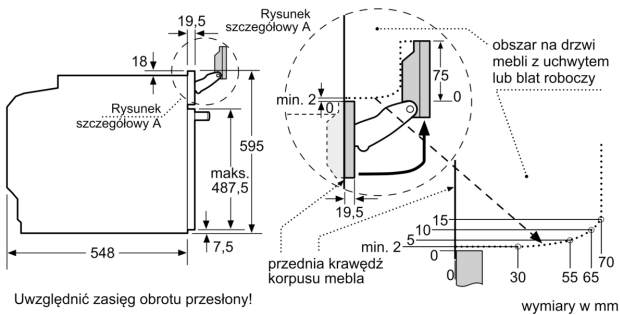
Dane techniczne:

- Długość przewodu sieciowego: 120 cm
- Wartość całkowita przyłącza elektrycznego: 3.6 kW
- Napięcia znamionowe: 220 - 240 V

Wymiary:

- Wymiary niszy (WxSxG): 585 mm - 595 mm x 560 mm - 568 mm x 550 mm
- Wymiary (WxSxG): 595 mm x 594 mm x 548 mm
- "Należy zachować wymiary i uwzględnić wskazówki montażowe zgodnie z rysunkiem montażowym"
- Klasa efektywności energetycznej (EU Nr. 65/2014): A(w skali efektywności energetycznej od A+++ do D)
- Zużycie energii dla cyklu w trybie tradycyjnym:0.9 kWh
- Zużycie energii dla cyklu w trybie z włączonym wentylatorem:0.74 kWh
- Liczba komór: 1 Źródło ciepła: elektryczne Objętość:71 l

Serie 8, Piekarnik do zabudowy z funkcją pary, 60 x 60 cm, Stal szlachetna HRG656XS2



W przypadku wbudowania urządzenia pod płytą grzewczą należy przestrzegać następujących grubości blatu roboczego (ewent. łącznie z konstrukcją spodnią).

Typ płyty grzewczej	min. grubość blatu roboczego	
	nakładana	zlicowana
Płyta indukcyjna	37 mm	38 mm
Pełnopłaskowyznowa płyta indukcyjna	47 mm	48 mm
Płyta gazowa	30 mm	38 mm
Płyta elektryczna	27 mm	30 mm

