

Serie 6, Piekarnik do zabudowy z funkcją pary, 60 x 60 cm, Stal szlachetna HRG5584S1



A



Zintegrowane wyposażenie dodatkowe

1 x Ruszt kombinowany, 1 x Brytfanka (blacha) uniwersalna

Wyposażenie dodatkowe

HEZ634000 ; HEZ638000 Prowadnice teleskop. 1 pozio. VarioClip, HEZ638200 Prowadnica teleskop., 2-częściowa profi, HEZ638300 Prowadnica teleskop., 3-częściowa profi, HEZ660050 ; HEZ664000 ; HEZ915003 Szklane naczynie do pieczenia, HEZG0AS00 Kabel zasilający 3 m, HEZ317000 Forma do pieczenia pizzy, HEZ327000 Kamień i łopatka do piecz. pizzy, chleba, HEZ531000 ; HEZ531010 ; HEZ532000 ; HEZ532010 ; HEZ538000 Prowadnice teleskop. 1 pozio. VarioClip

Piekarnik do zabudowy z programami automatycznymi AutoPilot i z dodatkiem pary ParaPlus: automatycznie przygotowuje Twoje potrawy tak, aby były chrupiące na zewnątrz i soczyste w środku.

- **ParaPlus:** dzięki dodaniu pary potrawa staje się chrupiąca z zewnątrz i soczysta w środku.
- **EcoClean Direct:** łatwe czyszczenie dzięki powłoce rozkładającej tłuszcz podczas pieczenia.
- **Obsługa za pomocą wyświetlacza LCD z białym podświetleniem:** łatwa obsługa dzięki bezpośredniemu dostępowi do dodatkowych funkcji, rekomendowanych temperatur i wskaźnikowi temperatury.
- **AutoPilot 30:** perfekcyjnie upieczone potrawy dzięki 30 programom automatycznym
- **Prowadnice teleskopowe na 2 poziomach wraz z prowadnicami do montażu na dowolnym poziomie:** bezpieczne i łatwe wkładanie, i wyjmowanie blach do pieczenia.

Dane techniczne

Typ budowy: Do zabudowy
 Zintegrowany system oczyszczania: Hydroliza, EcoClean na wszystkich ścianach, EcoClean na wszystkich ścianach
 Wymagana przestrzeń instalacyjna (WxSxG): 585-595 x 560-568 x 550 mm
 Wymiary urządzenia: 595 x 594 x 548 mm
 Wymiary zapakowanego urządzenia (WxSxG) (mm): .660 x 690 x 660 mm
 Materiał panelu sterowania: Stal szlachetna
 Materiał drzwi: Szkło
 Masa netto: 35.1 kg
 Pojemność użytkowa piekarnika: 71 l
 Sposoby grzania: regeneracja z parą, Rozmrażanie, Grill o dużej powierzchni, termoobieg delikatny, Gorące powietrze , Grzanie górne/dolne, Funkcja pizza, Pieczenie w niskiej temperaturze, Dolne grzanie, Grill z obiegiem powietrza
 Materiał komory piekarnika: Inne
 Kontrola temperatury:Elektroniczna
 Ilość lamp wewnętrznych:1
 Długość kabla przyłączeniowego: 120.0 cm
 Kod EAN: 4242005151424
 Liczba komór - DYREKTYWA (2010/30/WE): 1
 Klasa efektywności energetycznej:A
 Zużycie energii dla cyklu w trybie z włączonym wentylatorem: ... 0.97 kWh/cykl
 Zużycie energii na cykl przy termoobiegu - (2010/30/EC): 0.81 kWh/cykl
 Wskaźnik efektywności energetycznej (2010/30/EC): 95.3 %
 Moc przyłączeniowa: 3600 W
 Natężenie (A): 16 A
 Napięcie (V): 220-240 V
 Częstotliwość (Hz): 50; 60 Hz
 Rodzaj wtyczki: Wtyczka Schuko/Gardy z uziemieniem
 Zawarte akcesoria: ... 1 x Ruszt kombinowany, 1 x Brytfanka (blacha) uniwersalna



Serie 6, Piekarnik do zabudowy z funkcją pary, 60 x 60 cm, Stal szlachetna HRG5584S1

Piekarnik do zabudowy z programami automatycznymi AutoPilot i z dodatkiem pary ParaPlus: automatycznie przygotowuje Twoje potrawy tak, aby były chrupiące na zewnątrz i soczyste w środku.

Design:

- Zaleca się wybór urządzeń w ramach Serie I 6, aby zapewnić optymalne wzornictwo urządzeń do zabudowy.
- Duża pojemność piekarnika z emalią GranitEmail
- Wewnętrzna strona drzwi w pełni szklana
- Uchwyt prosty

Typ piekarnika / rodzaje grzania:

- Piekarnik z 10funkcjami grzania:
- Termoobieg 3D, grzanie góra/dół, grill z obiegiem powietrza, grill o dużej powierzchni, funkcja Pizza, grzanie dolne, gotowanie w niskiej temperaturze, rozmrażanie, termoobieg delikatny, regeneracja z parą
- Funkcje grzania w trybie kombinowanym z parą: termoobieg 3D, grill z obiegiem powietrza z parą, grzanie góra/dół z parą
- Regulacja temperatury w zakresie 30 °C - 275 °C
- Pojemność: 71 l

Komfort:

- Wyświetlacz LCD (białe podświetlenie)
- Sterowanie pokrętkiem
- Chowane pokrętła Pokrętło okrągłe
- Zegar elektroniczny
- Automatyczna propozycja temperatury
- Programy automatyczne AutoPilot Automatyczny start Funkcja szabasowa Kontrola nagrzewania
- Programy automatyczne AutoPilot, 30
- Automatyczne szybkie nagrzewanie
- zbiornik wody o pojemności 220ml
- Umieszczenie generatora pary na zewnątrz komory
- Halogenowe oświetlenie wnętrza piekarnika, wyłącznik oświetlenia piekarnika
- Dmuchawa chłodząca
- Zawias drzwi u dołu
- SoftOpen - delikatne otwieranie drzwi piekarnika SoftClose - miękkie domykanie drzwi

Bezpieczeństwo:

- Niska temperatura drzwi
- Zabezpieczenie przed uruchomieniem przez dzieci
- Wyłącznik bezpieczeństwa Wskaźnik zalegania ciepła

Czyszczenie:

- EcoClean Direct: powlekane sufit, ścianka tylna, boki
- Program EcoClean, Asystent czyszczenia
- Dodatkowe funkcje:
- Automatyczny program odkamieniania

- Asystent czyszczenia

Drabinki piekarnika / prowadnice

- Prowadnice teleskopowe na 3 poziomach w tym prowadnica teleskopowa VarioClip, niezależna od poziomu
- Liczba poziomów drabinek: 5 szt

Wyposażenie standardowe:

- blacha uniwersalna, ruszt kombinowany

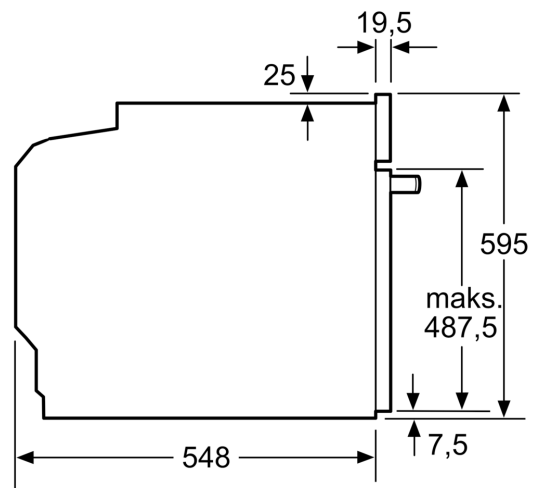
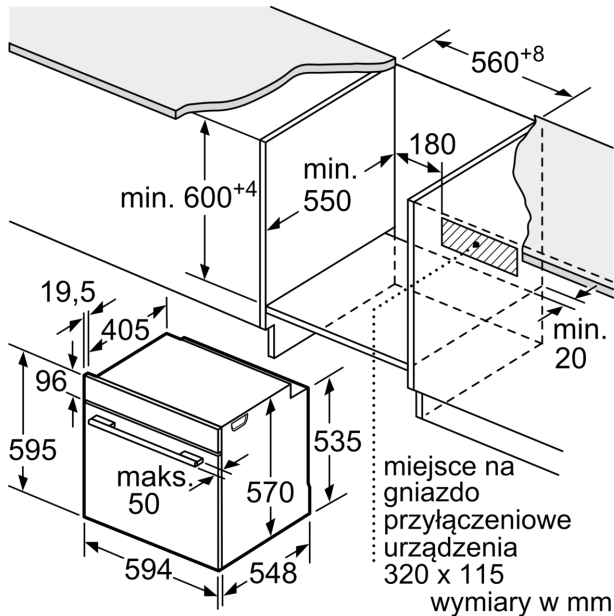
Dane techniczne:

- Długość przewodu sieciowego: 120 cm
- Napięcia znamionowe: 220 - 240 V
- Wartość całkowita przyłącza elektrycznego: 3.6 kW
- Klasa efektywności energetycznej (EU Nr. 65/2014): A(w skali efektywności energetycznej od A+++ do D)
- Zużycie energii dla cyklu w trybie tradycyjnym:0.97 kWh
- Zużycie energii dla cyklu w trybie z włączonym wentylatorem:0.81 kWh
- Liczba komór: 1 Źródło ciepła: elektryczne Objętość:71 l

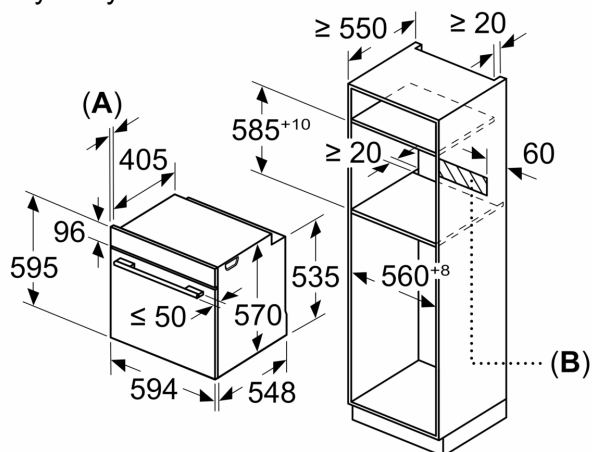
Wymiary:

- Wymiary (WxSxG): 595 mm x 594 mm x 548 mm
- Wymiary niszy (WxSxG): 585 mm - 595 mm x 560 mm - 568 mm x 550 mm
- "Należy zachować wymiary i uwzględnić wskazówki montażowe zgodnie z rysunkiem montażowym"

Serie 6, Piekarnik do zabudowy z funkcją pary, 60 x 60 cm, Stal szlachetna HRG5584S1

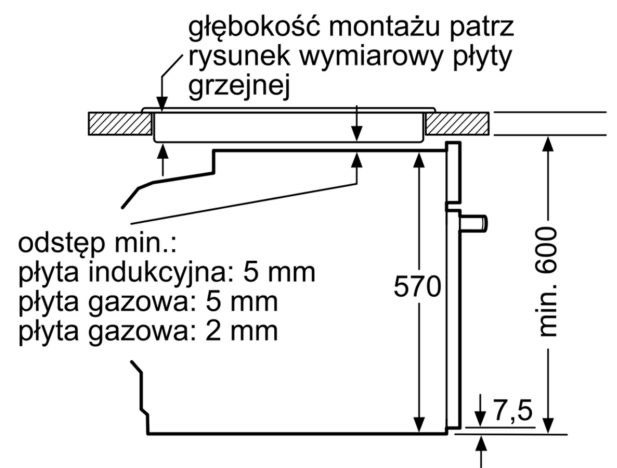


Wymiary w mm



A: 19,5 mm
B: Miejsce na przyłącza urządzenia 320 x 115 mm

Montaż z płytą grzejącą.



wymiary w mm