

Serie 4, Piekarnik do zabudowy z funkcją pary, 60 x 60 cm, Czarny HRA534BB0



A



Zintegrowane wyposażenie dodatkowe

1 x Ruszt kombinowany, 1 x Brytfanka (blacha) uniwersalna

Wyposażenie dodatkowe

HEZ327000 Kamień i łopatka do piecz. pizzy, chleba, HEZ32WA00 ;
 HEZ530000 Blachy potówkowe, HEZ531010 ;, HEZ532010 ;,
 HEZ538000 Prowadnice teleskop. 1 pozio. VarioClip, HEZ617000
 Forma do pieczenia pizzy, HEZ629070 Blacha Air Fry i do grillowania,
 HEZ631070 ;, HEZ632070 ;, HEZ633001 Pokrywa formy
 profesjonalnej, HEZ633070 Forma profesjonalna, HEZ634000 ;,
 HEZ636000 Brytfanna szklana, HEZ638000 Prowadnice teleskop. 1
 pozio. VarioClip, HEZ660050 ;, HEZ664000 ;, HEZ915003 Szklane
 naczynie do pieczenia, HEZG0AS00 Kabel zasilający 3 m

Piekarnik do zabudowy z dodatkiem pary: uzyskaj smaczkowe rezultaty pieczenia dzięki funkcji termoobiegu z parą.

- **Funkcja z dodatkiem pary:** dzięki dodaniu pary potrawy są chrupiące i soczyste wewnątrz.
- **Dzięki funkcji "termoobieg i para" ciepło i wilgotne powietrze rozprowadzane są równomiernie we wnętrzu komory piekarnika. Wypieki pięknie się przyrumieniają, zachowując smaczkowość soczystość wnętrza.**
- **Sterowanie za pomocą wyświetlacza LED z czerwonym podświetleniem: łatwa obsługa i bezpośredni dostęp do funkcji czasowych.**
- **Chowane pokrętki: ułatwiają utrzymanie w czystości panelu sterowania.**
- **EcoClean Direct: niemal bez potrzeby czyszczenia dzięki specjalnej powłoce na tylnej ścianie, która automatycznie absorbuje tłuszcz.**

Dane techniczne

Typ budowy: Do zabudowy
 Zintegrowany system oczyszczania: Program EcoClean, Hydroliza
 Wymagana przestrzeń instalacyjna (WxSxG): 585-595 x 560-568 x
 550 mm

Wymiary urządzenia: 595 x 594 x 548 mm

Wymiary zapakowanego urządzenia (WxSxG) (mm): . 675 x 660 x 690
 mm

Materiał panelu sterowania: Szkło

Materiał drzwi: Szkło

Masa netto: 31.1 kg

Pojemność użytkowa piekarnika: 71 l

Sposoby grzania: Grill o dużej powierzchni, termoobieg delikatny,

Gorące powietrze , Grzanie górne/dolne, Funkcja pizza, Dolne

grzanie, Grill z obiegiem powietrza

Kontrola temperatury:Mechaniczna

Ilość lamp wewnętrznych: 1

Długość kabla przyłączeniowego: 120.0 cm

Kod EAN: 4242005289776

Liczba komór - DYREKTYWA (2010/30/WE): 1

Klasa efektywności energetycznej:A

Zużycie energii dla cyklu w trybie z włączonym wentylatorem: ... 0.97

kWh/cykl

Zużycie energii na cykl przy termoobiegu - (2010/30/EC): 0.81

kWh/cykl

Wskaźnik efektywności energetycznej (2010/30/EC): 95.3 %

Moc przyłączeniowa: 3400 W

Natężenie (A): 16 A

Napięcie (V): 220-240 V

Częstotliwość (Hz): 50; 60 Hz

Rodzaj wtyczki: Wtyczka Schuko/Gardy z uziemieniem

Zawarte akcesoria: ... 1 x Ruszt kombinowany, 1 x Brytfanka (blacha)

uniwersalna



4 242005 289776

Serie 4, Piekarnik do zabudowy z funkcją pary, 60 x 60 cm, Czarny HRA534BB0

Piekarnik do zabudowy z dodatkiem pary: uzyskaj smaczkowe rezultaty pieczenia dzięki funkcji termoobieg z parą.

Wymiary:

- Wymiary (WxSxG): 595 mm x 594 mm x 548 mm
- Wymiary niszy (WxSxG): 585 mm - 595 mm x 560 mm - 568 mm x 550 mm
- "Należy zachować wymiary i uwzględnić wskazówki montażowe zgodnie z rysunkiem montażowym"

Design:

- Sterowanie pokrętkiem
- Chowane pokrętła Pokrętło okrągłe
- Duża pojemność piekarnika z emalią GranitEmail
- Zaleca się wybór urządzeń w ramach Serie I 4, aby zapewnić optymalne wzornictwo urządzeń do zabudowy.

Typ piekarnika / rodzaje grzania:

- Piekarnik z 8funkcjami grzania:
- Termoobieg 3D, grzanie góra/dół, grill z obiegiem powietrza, grill o dużej powierzchni, funkcja Pizza, grzanie dolne, termoobieg delikatny, termoobieg i para
- Regulacja temperatury w zakresie 50 °C - 275 °C
- Pojemność: 71 l

Komfort:

- Wyświetlacz LED (czerwone podświetlenie)
- Zegar elektroniczny
- Automatyczny start
- Kontrola nagrzewania
- Uchwyt prosty
- Szybkie nagrzewanie
- Halogenowe oświetlenie wnętrza piekarnika
- Pojemnik na wodę o pojemności 250 ml
- Dmuchawa chłodząca

Czyszczenie:

- EcoClean Direct: powlekane ścianka tylna
- Asystent czyszczenia
- Wewnętrzna strona drzwi w pełni szklana

Bezpieczeństwo:

- Zabezpieczenie przed uruchomieniem przez dzieci

Drabinki piekarnika / prowadnice

- Liczba poziomów drabinek: 5 szt
- Prowadnice teleskopowe dostępne w ramach wyposażenia dodatkowego

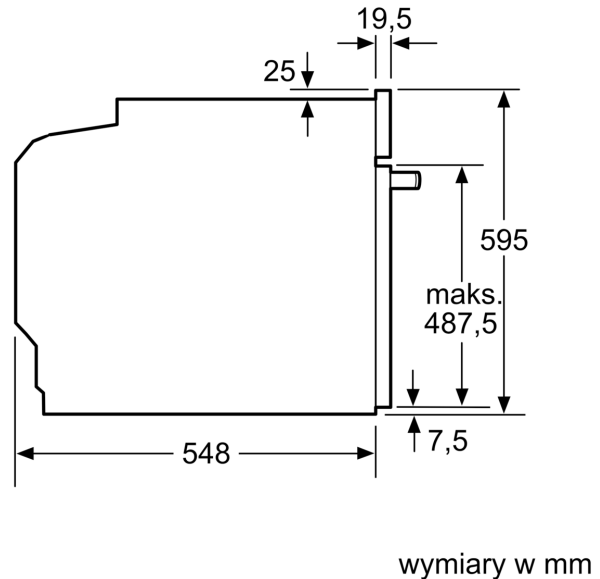
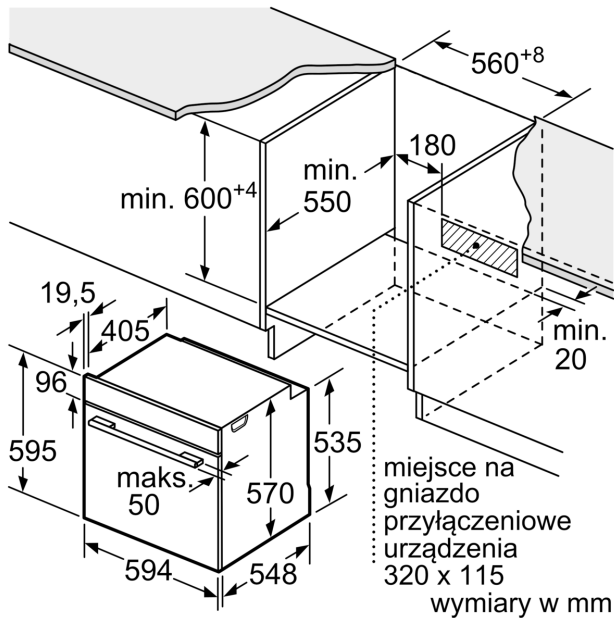
Wyposażenie standardowe:

- blacha uniwersalna, ruszt kombinowany

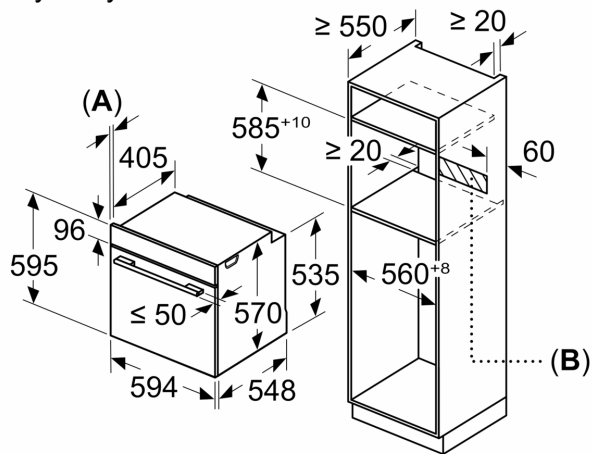
Dane techniczne:

- Długość przewodu sieciowego: 120 cm
- Napięcia znamionowe: 220 - 240 V
- Wartość całkowita przyłącza elektrycznego: 3.4 kW
- Klasa efektywności energetycznej (EU Nr. 65/2014): A(w skali efektywności energetycznej od A+++ do D)
- Zużycie energii dla cyklu w trybie tradycyjnym:0.97 kWh
- Zużycie energii dla cyklu w trybie z włączonym wentylatorem:0.81 kWh
- Liczba komór: 1 Źródło ciepła: elektryczne Objętość:71 l

Serie 4, Piekarnik do zabudowy z funkcją pary, 60 x 60 cm, Czarny HRA534BB0



Wymiary w mm



A: 19,5 mm
B: Miejsce na przyłącza urządzenia 320 x 115 mm

Montaż z płytą grzejącą.

