

## Serie 4, Piekarnik do zabudowy z funkcją pary, 60 x 60 cm, Czarny HRA334YB0



A



### Zintegrowane wyposażenie dodatkowe

1 x Ruszt kombinowany, 1 x Brytfanka (blacha) uniwersalna

### Wyposażenie dodatkowe

HEZ317000 Forma do pieczenia pizzy, HEZ327000 Kamień i topatka do piecz. pizzy, chleba, HEZ333001 Pokrywa formy profesjonalnej, HEZ530000 Blachy półokrągłe, HEZ531000 :, HEZ531010 :, HEZ532000 :, HEZ532010 :, HEZ533000 Forma profesjonalna, HEZ538000 Prowadnice teleskop. 1 pozio. VarioClip, HEZ538200 Prowadnice teleskopowe na 2 poziomach, HEZ538S00 Prowadn.telesk.3pozio.w tym 1 VarioClip, HEZ625071 Blacha do grilowania, HEZ633001 Pokrywa formy profesjonalnej, HEZ633070 Forma profesjonalna, HEZ634000 :, HEZ636000 Brytfanna szklana, HEZ638000 Prowadnice teleskop. 1 pozio. VarioClip, HEZ638200 Prowadnica teleskop., 2-częściowa profi, HEZ638300 Prowadnica teleskop., 3-częściowa profi, HEZ660050 :, HEZ664000 :, HEZ915003 Szklane naczynie do pieczenia, HEZG0AS00 Kabel zasilający 3 m

## Piekarnik do zabudowy z dodatkiem pary: uzyskaj smaczkowe rezultaty pieczenia dzięki funkcji termoobiegu z parą.

- **Funkcja z dodatkiem pary:** dzięki dodaniu pary potrawy są chrupiące i soczyste wewnątrz.
- **Dzięki funkcji "termoobieg i para" ciepło i wilgotne powietrze rozprzodowane są równomiernie we wnętrzu komory piekarnika. Wypieki pięknie się przyrumieniają, zachowując smaczkowość i soczystość wnętrza.**
- **Sterowanie za pomocą wyświetlacza LED z czerwonym podświetleniem: łatwa obsługa i bezpośredni dostęp do funkcji czasowych.**
- **Chowane pokrętki: ułatwiają utrzymanie w czystości panelu sterowania.**
- **EcoClean Direct: niemal bez potrzeby czyszczenia dzięki specjalnej powłoce na tylnej ścianie, która automatycznie absorbuje tłuszcz.**

### Dane techniczne

Typ budowy: ..... Do zabudowy  
Zintegrowany system oczyszczania: .....Hydroliza, EcoClean na części ścian

Wymagana przestrzeń instalacyjna (WxSxG): ..... 585-595 x 560-568 x 550 mm

Wymiary urządzenia: ..... 595 x 594 x 548 mm

Wymiary zapakowanego urządzenia (WxSxG) (mm): .675 x 690 x 660 mm

Materiał panelu sterowania: ..... Metal lakierowany

Materiał drzwi: ..... Szkło

Masa netto: ..... 34.1 kg

Pojemność użytkowa piekarnika: ..... 71 l

Sposoby grzania: ..... Grill o dużej powierzchni, Gorące powietrze delikatne, Gorące powietrze , Grzanie górne/dolne, Funkcja pizza,

Dolne grzanie, Grill z obiegiem powietrza

Materiał komory piekarnika: ..... Inne

Kontrola temperatury: .....Mechaniczna

Ilość lamp wewnętrznych: ..... 1

Długość kabla przyłączeniowego: ..... 120.0 cm

Kod EAN: ..... 4242005294039

Liczba komór - DYREKTYWA (2010/30/WE): ..... 1

Klasa efektywności energetycznej: ..... A

Zużycie energii dla cyklu w trybie z włączonym wentylatorem: ... 0.97 kWh/cykl

Zużycie energii na cykl przy termoobiegu - (2010/30/EC): ..... 0.81 kWh/cykl

Wskaźnik efektywności energetycznej (2010/30/EC): ..... 95.3 %

Moc przyłączeniowa: ..... 3400 W

Natężenie (A): ..... 16 A

Napięcie (V): ..... 220-240 V

Częstotliwość (Hz): ..... 50; 60 Hz

Rodzaj wtyczki: ..... Wtyczka Schuko/Gardy z uziemieniem

Zawarte akcesoria: ... 1 x Ruszt kombinowany, 1 x Brytfanka (blacha) uniwersalna



## Serie 4, Piekarnik do zabudowy z funkcją pary, 60 x 60 cm, Czarny HRA334YB0

### Piekarnik do zabudowy z dodatkiem pary: uzyskaj smaczne rezultaty pieczenia dzięki funkcji termoobieg z parą.

- Wymiary (WxSxG): 595 mm x 594 mm x 548 mm
- Wymiary niszy (WxSxG): 585 mm - 595 mm x 560 mm - 568 mm x 550 mm
- "Należy zachować wymiary i uwzględnić wskazówki montażowe zgodnie z rysunkiem montażowym"

#### Design:

- Sterowanie pokrętkiem
- Chowane pokrętła Pokrętło okrągłe
- Duża pojemność piekarnika z emalią GranitEmail

#### Typ piekarnika / rodzaje grzania:

- Piekarnik z 8funkcjami grzania:
- Termoobieg 3D, grzanie góra/dół, grill z obiegiem powietrza, grill o dużej powierzchni, funkcja Pizza, grzanie dolne, termoobieg delikatny, termoobieg i para
- Regulacja temperatury w zakresie 50 °C - 275 °C
- Pojemność: 71 l

#### Komfort:

- Wyświetlacz LED (czerwone podświetlenie)
- Zegar elektroniczny
- Automatyczny start
- Kontrola nagrzewania
- Uchwyt prosty
- Szybkie nagrzewanie
- Halogenowe oświetlenie wnętrza piekarnika
- Pojemnik na wodę o pojemności 250 ml
- Dmuchawa chłodząca

#### Czyszczenie:

- EcoClean Direct: powlekane ścianka tylna
- Asystent czyszczenia
- Wewnętrzna strona drzwi w pełni szklana

#### Bezpieczeństwo:

- Zabezpieczenie przed uruchomieniem przez dzieci

#### Drabinki piekarnika / prowadnice

- Liczba poziomów drabinek: 5 szt
- Prowadnice teleskopowe na 2 poziomach, z funkcją TelescopeStop, standardowe wysuwanie

#### Wyposażenie standardowe:

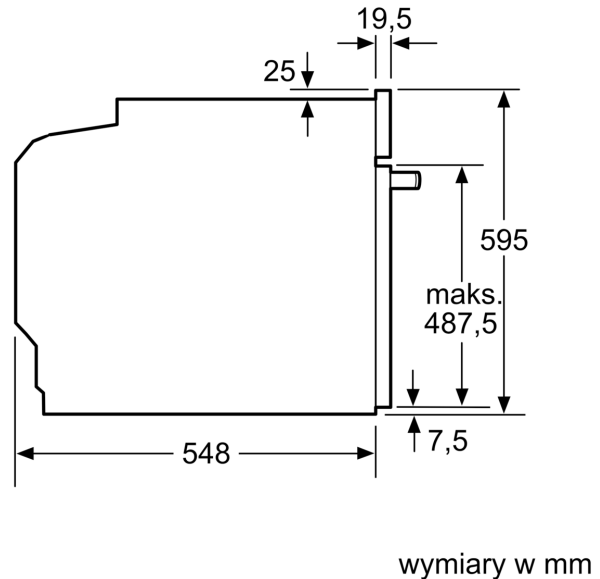
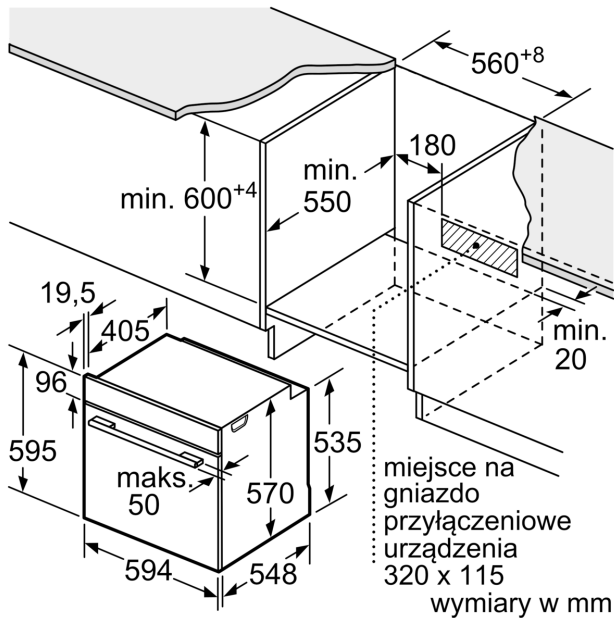
- blacha uniwersalna, ruszt kombinowany

#### Dane techniczne:

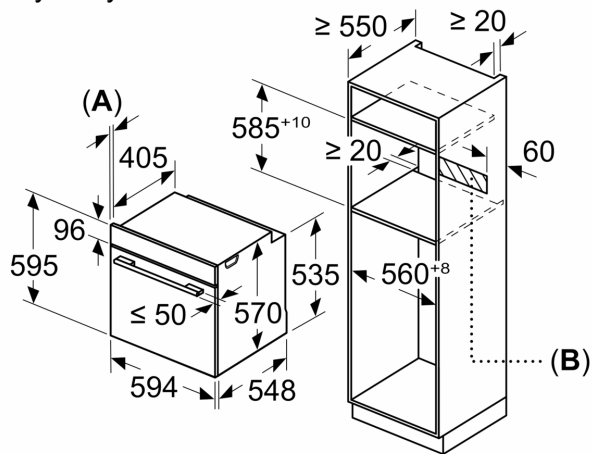
- Długość przewodu sieciowego: 120 cm
- Napięcia znamionowe: 220 - 240 V
- Wartość całkowita przyłącza elektrycznego: 3.4 kW
- Klasa efektywności energetycznej ( EU Nr. 65/2014): A(w skali efektywności energetycznej od A+++ do D)
- Zużycie energii dla cyklu w trybie tradycyjnym:0.97 kWh
- Zużycie energii dla cyklu w trybie z włączonym wentylatorem:0.81 kWh
- Liczba komór: 1 Źródło ciepła: elektryczne Objętość:71 l

#### Wymiary:

**Serie 4, Piekarnik do zabudowy z funkcją pary, 60 x 60 cm, Czarny HRA334YB0**



Wymiary w mm



**A:** 19,5 mm  
**B:** Miejsce na przyłącza urządzenia 320 x 115 mm

Montaż z płytą grzejącą.

