

Series 8, Built-in oven with added steam and microwave function, 60 x 60 cm, Stainless steel HNG6764S1



Zintegrowane wyposażenie dodatkowe

1 x Emaliowana blacha do pieczenia, 1 x Ruszt kombinowany, 1 x Brytfanka (blacha) uniwersalna

Wyposażenie dodatkowe

HEZ327000 Kamień i łopatka do piecz. pizzy, chleba, HEZ531010 ; HEZ532010 ; HEZ617000 Forma do pieczenia pizzy, HEZ625071 Blacha do grillowania, HEZ631070 ; HEZ632070 ; HEZ633001 Pokrywa formy profesjonalnej, HEZ633070 Forma profesjonalna, HEZ634080 ; HEZ635000 Wyposażenie dodatkowe elektrycznych kuch, HEZ636000 Brytfanna szklana, HEZ660050 ; HEZ664000 ; HEZ915003 Szklane naczynie do pieczenia, HEZG0AS00 Kabel zasilający 3 m

Piekarnik ParaPlus z mikrofalą, sensorem PerfectBake i termosondą PerfectRoast: perfekcyjne, chrupiące dania, nawet gdy masz mało czasu na ich przygotowanie.

- **Funkcja ParaPlus:** dzięki dodaniu pary potrawa staje się chrupiąca z zewnątrz i soczysta w środku.
- **Mikrofała:** szybkie podgrzewanie lub szybkie pieczenie w programie łączącym mikrofałę z termoobiegiem.
- **Termoobieg 4D:** doskonałe rozprzesczenie gorącego powietrza na każdym poziomie piekarnika.
- **PerfectChef:** automatyczne ustawianie optymalnej temperatury, rodzaju grzania i czasu dla niezliczonej ilości różnych potraw.
- **Wyświetlacz dotykowy TFT:** łatwość obsługi dzięki pierścieniowi sterującemu z wyraźnym tekstem i zdjęciami.

Dane techniczne

Funkcje dodatkowe: Piekarnik z mikrofalą
 Rodzaj sterowania: Elektroniczne
 Wymiary urządzenia: 595 x 594 x 548 mm
 Wymiary wewnętrzne: 357.0 x 480 x 392.0 mm
 Długość kabla przyłączeniowego: 120.0 cm
 Masa netto: 47.3 kg
 Masa brutto (kg): 50.5 kg
 Kod EAN: 4242002789460
 Maksymalna moc:800 W
 Moc przyłączeniowa: 3600 W
 Natężenie (A): 16 A
 Napięcie (V): 220-240 V
 Częstotliwość (Hz): 60; 50 Hz
 Rodzaj wtyczki: Wtyczka Schuko/Gardy z uziemieniem
 Zawarte akcesoria: 1 x Emaliowana blacha do pieczenia, 1 x Ruszt kombinowany, 1 x Brytfanka (blacha) uniwersalna



Series 8, Built-in oven with added steam and microwave function, 60 x 60 cm, Stainless steel HNG6764S1

Piekarnik ParaPlus z mikrofalą, sensorem PerfectBake i termosondą PerfectRoast: perfekcyjne, chrupiące dania, nawet gdy masz mało czasu na ich przygotowanie.

Typ piekarnika / rodzaje grzania:

- Piekarnik ParaPlus z mikrofalą z 14 funkcjami grzania: termoobieg 4D, termoobieg Eco, grzanie góra/dół, grzanie góra/dół ECO, grill z obiegiem powietrza, grill o dużej powierzchni, grill o małej powierzchni, funkcja Pizza, grzanie dolne, grzanie intensywne, pieczenie w niskiej temp., podgrzewanie, suszenie, podtrzymywanie ciepła
- Dodatkowe metody grzania z wykorzystaniem pary: regeneracja, fermentacja
- Dodatkowe sposoby grzania z mikrofalami: mikrofałe, Tryb kombi
- Inteligentna technologia inwertera: maksymalna moc regulowana jest podczas dłuższej pracy do 600 W.
- Pojemność: 67 l

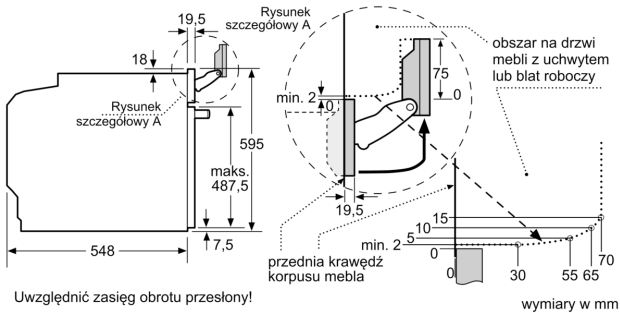
Komfort:

- Wyświetlacz kolorowy TFT 3x 2,5" z przyciskami sensorowymi
- System wspomagający wybór potrawy PerfectChef
- Sensor pieczenia PerfectBake, Termosonda PerfectRoast
- Zegar elektroniczny
- Szybkie nagrzewanie
- Oświetlenie LED, wielopoziomowe, wyłącznik oświetlenia piekarnika
- Dmuchawa chłodząca
- zbiornik wody o pojemności 1 l
- Wskaźnik zapętnienia pojemnika na wodę
- Automatyczny system czyszczenia pyrolitycznego
- Brytfanka (blacha) uniwersalna, Emaliowana blacha do pieczenia, Ruszt kombinowany
- Elektroniczna blokada drzwi Zabezpieczenie przed uruchomieniem przez dzieci Wyłącznik bezpieczeństwa Wskaźnik zalegania ciepła przycisk start/stop wyłącznik kontaktowy drzwi

Dane techniczne:

- Długość przewodu sieciowego: 120 cm
- Wartość całkowita przyłącza elektrycznego: 3.6 kW
- Wymiary (WxSxG): 595 mm x 594 mm x 548 mm

Series 8, Built-in oven with added steam and microwave function, 60 x 60 cm, Stainless steel HNG6764S1



W przypadku wbudowania urządzenia pod płytą grzewczą należy przestrzegać następujących grubości blatu roboczego (ewent. łącznie z konstrukcją spodnią).

Typ płyty grzewczej	min. grubość blatu roboczego	
	nakładana	zlicowana
Płyta indukcyjna	37 mm	38 mm
Pełnopłaski płytka indukcyjna	47 mm	48 mm
Płyta gazowa	30 mm	38 mm
Płyta elektryczna	27 mm	30 mm

