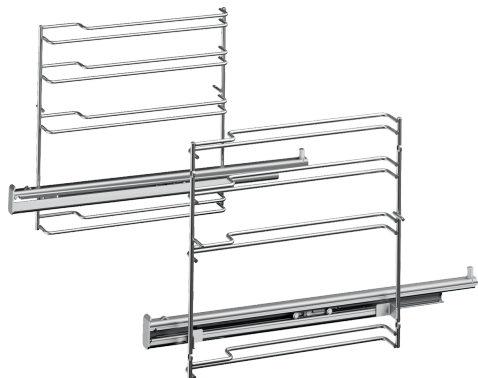


Full extension rail, 1-level HEZ638170



Dane techniczne

Wymiary zapakowanego urządzenia (WxSxG) (mm): ...85 x 300 x 410 mm

Wymiary palety: 95.0 x 80.0 x 120.0

Standardowa ilość jednostek na palecie: 48

Masa netto: 1.6 kg

Masa brutto (kg): 1.9 kg

Kod EAN: 4242002810119



Full extension rail, 1-level HEZ638170

Prowadnice teleskopowe na 1 poziomie full extension do piekarników z czyszczeniem pyrolitycznym

- Odpowiednie do czyszczenia pirolitycznego.
- Stal szlachetna
- Przed zamówieniem należy sprawdzić, czy akcesorium jest kompatybilne z urządzeniem.
- max.obciążenie: 16 kg