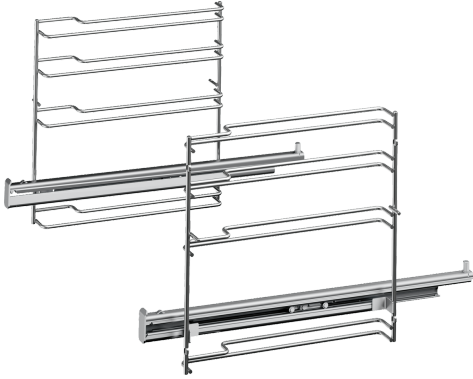


## Full extension rail, 1-level HEZ638100



### Dane techniczne

Wymiary zapakowanego urządzenia (WxSxG) (mm): ...90 x 305 x 415 mm

Wymiary palety: ..... 95.0 x 80.0 x 120.0

Standardowa ilość jednostek na palecie: ..... 54

Masa netto: ..... 1.4 kg

Masa brutto (kg): ..... 1.7 kg

Kod EAN: ..... 4242002810096





## **Full extension rail, 1-level HEZ638100**

---

**HEZ638100**

**Prowadnice teleskopowe na 1 poziomie full extension**

- Przed zamówieniem należy sprawdzić, czy akcesorium jest kompatybilne z urządzeniem.
- max.obciążenie: 16 kg