

Serie | 6, Piekarnik do zabudowy, 60 cm, Stalowy HBT378BS0



Wyposażenie dodatkowe

HEZ530000 :
 HEZ538000 : Prowadnice teleskopowe na 1 poziomie VarioClip
 HEZ538200 :
 HEZ538S00 :
 HEZ638200 :
 HEZ638300 :
 HEZG0AS00 : Kabel zasilający 3 m

Piekarnik do zabudowy z AutoPilot: automatycznie upiecze wyśmienite potrawy.

- **AutoPilot 30:** perfekcyjnie upieczone potrawy dzięki 30 programom automatycznym
- **Obsługa za pomocą wyświetlacza LCD z białym podświetleniem:** łatwa obsługa dzięki bezpośredniemu dostępowi do dodatkowych funkcji, rekomendowanych temperatur i wskaźnikowi temperatury.
- **Chowane pokręta:** ułatwiają utrzymanie w czystości panelu sterowania.
- **Czyszczenie pyrolityczne:** bez konieczności czyszczenia dzięki automatyce samooczyszczenia.
- Drzwi piekarnika otwierają się i zamykają nadzwyczaj delikatnie i cicho dzięki systemom SoftOpen i SoftClose.

Dane techniczne

Kolor / materiał obudowy :	Stalowy
Typ budowy :	Do zabudowy
Zintegrowany system oczyszczania :	Pyroliza
Wymagana przestrzeń instalacyjna (WxSxG) :	585-595 x 560-568 x 550
Wymiary urządzenia (mm) :	595 x 594 x 548
Wymiary zapakowanego urządzenia (WxSxG) (mm) :	675 x 690 x 660
Materiał panelu sterowania :	Stal szlachetna
Materiał drzwi :	Szkoło
Masa netto (kg) :	38,598
Pojemność użytkowa piekarnika (l) :	71
Sposoby grzania :	Funkcja pizza, Gorące powietrze, Ogrzewanie dolne, Ogrzewanie górne/dolne, Pieczenie w niskiej temperaturze, Podtrzymywanie ciepła, Rozmrażanie, Ruszt o dużej powierzchni, Ruszt z obiegiem powietrza
Materiał komory piekarnika :	Inne
Kontrola temperatury :	Elektroniczna
Ilość lamp wewnętrznych :	1
Świadectwa homologacji :	CE, VDE
Długość kabla przyłączeniowego (cm) :	120
Kod EAN :	4242005029303
Liczba komór - DYREKTYWA (2010/30/WE) :	1
Klasa efektywności energetycznej - NOWA DYREKTYWA (2010/30/WE) :	A
Zużycie energii dla cyklu w trybie z włączonym wentylatorem :	0,99
Zużycie energii na cykl przy termoobiegu - (2010/30/EC) :	0,81
Wskaźnik efektywności energetycznej (2010/30/EC) :	95,3
Moc przyłączeniowa (W) :	3600
Natężenie (A) :	16
Napięcie (V) :	220-240
Częstotliwość (Hz) :	60; 50
Rodzaj wtyczki :	Wtyczka Schuko/Gardy z uziemieniem



Serie | 6, Piekarnik do zabudowy, 60 cm, Stalowy HBT378BS0

Piekarnik do zabudowy z AutoPilot: automatycznie upiecze wyśmienite potrawy.

Typ piekarnika / rodzaje grzania:

- Regulacja temperatury w zakresie 30 °C - 275 °C
- Piekarnik z 10 funkcjami grzania: termoobieg 3D, grzanie góra/dół, grill z obiegiem powietrza, grill o dużej powierzchni, funkcja Pizza, grzanie dolne, pieczenie w niskiej temp., rozmrażanie, podtrzymywanie ciepła, termoobieg łagodny
- Pojemność: 71 l

Drabinki piekarnika / prowadnice

- wyposażenie dodatkowe

Design:

- Sterowanie pokrętkiem, Chowane pokrętkła, okrągłe
- Duża pojemność piekarnika z emalią GranitEmail

Czyszczenie:

- Automatyczny system czyszczenia pyrolitycznego
- Wewnętrzna strona drzwi w pełni szklana

Komfort:

- Wyświetlacz LCD (białe podświetlenie)
- Zegar elektroniczny
- Automatyczna propozycja temperatury Kontrola nagrzewania funkcja szabasowa Programy automatyczne AutoPilot automatyczny start
- Programy automatyczne AutoPilot, 30
- SoftClose - miękkie domykanie drzwi, Zawias drzwi u dołu, SoftOpening
- Szybkie nagrzewanie
- Halogenowe oświetlenie wnętrza piekarnika
- Dmuchawa chłodząca
- Uchwyt prosty

Wyposażenie standardowe:

- Brytfanka (blacha) uniwersalna, Ruszt kombinowany

Bezpieczeństwo:

- Chłodny front 30 °C
- Elektroniczna blokada drzwi Zabezpieczenie przed uruchomieniem przez dzieci Wyłącznik bezpieczeństwa Wskaźnik zalegania ciepła

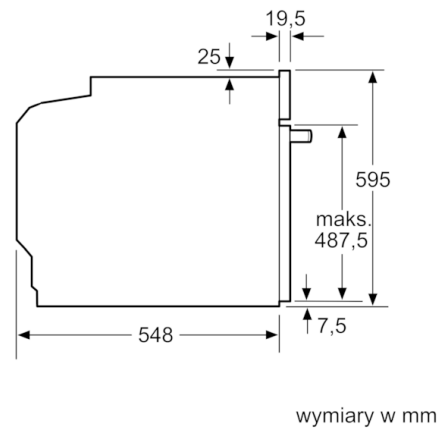
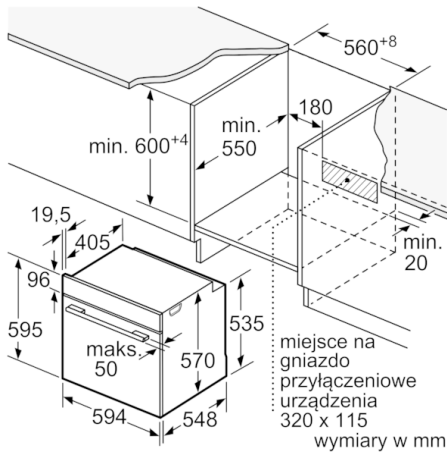
Dane techniczne:

- Długość przewodu sieciowego: 120 cm
- Napięcia znamionowe: 220 - 240 V
- Wartość całkowita przyłącza elektrycznego: 3.6 kW
- Klasa efektywności energetycznej (EU Nr. 65/2014): A (w skali efektywności energetycznej od A+++ do D) Zużycie energii dla cyklu w trybie tradycyjnym: 0.99 kWh Zużycie energii dla cyklu w trybie z włączonym wentylatorem: 0.81 kWh Liczba komór: 1 Źródło ciepła: elektryczne Objętość: 71 l

Wymiary:

- Wymiary (WxSxG): 595 mm x 594 mm x 548 mm
- Wymiary niszy (WxSxG): 585 mm - 595 mm x 560 mm - 568 mm x 550 mm
- "Należy zachować wymiary i uwzględnić wskazówki montażowe zgodnie z rysunkiem montażowym"

**Serie | 6, Piekarnik do zabudowy, 60 cm,
Stalowy
HBT378BS0**



Montaż z płytą grzejną.

