

**Serie 4, Piekarnik do zabudowy, 60 x 60 cm, Czarny HBS233BB0**



**Piekarnik do zabudowy z termoobiegiem 3D: wysmienite wypieki na trzech poziomach równocześnie.**

- **Sterowanie za pomocą wyświetlacza LED z czerwonym podświetleniem:** łatwa obsługa i bezpośredni dostęp do funkcji czasowych.
- **EcoClean Direct:** niemal bez potrzeby czyszczenia dzięki specjalnej powłoce na tylnej ścianie, która automatycznie absorbuje tłuszcz.
- **Termoobieg 3D:** równomierne rozprowadzanie ciepła przy pieczeniu nawet na trzech poziomach.
- **2 blachy połówkowe, mały rozmiar:** optymalny do przygotowania małych porcji różnych dań.
- **Chowane pokrętki:** ułatwiają utrzymanie w czystości panelu sterowania.

1 x Ruszt kombinowany, 1 x Brytfanka (blacha) uniwersalna

HEZ327000 Kamień i łopatka do piecz. pizzy, chleba, HEZ32WA00 ;, HEZ530000 Blachy połówkowe, HEZ531010 ;, HEZ532010 ;, HEZ538000 Prowadnice teleskop. 1 pozio. VarioClip, HEZ617000 Forma do pieczenia pizzy, HEZ629070 Blacha Air Fry i do grillowania, HEZ631070 ;, HEZ632070 ;, HEZ633001 Pokrywa formy profesjonalnej, HEZ633070 Forma profesjonalna, HEZ634000 ;, HEZ636000 Brytfanna szklana, HEZ660050 ;, HEZ664000 ;, HEZ915003 Szklane naczynie do pieczenia, HEZG0AS00 Kabel zasilający 3 m

Typ budowy: ..... Do zabudowy  
 Zintegrowany system oczyszczania: .....Program EcoClean  
 Wymagana przestrzeń instalacyjna (WxSxG): ..... 585-595 x 560-568 x 550 mm  
 Wymiary urządzenia: .....595x594x548 mm  
 Wymiary zapakowanego urządzenia (WxSxG) (mm): .655 x 660 x 680 mm  
 Materiał panelu sterowania: ..... Szkło  
 Materiał drzwi: ..... Szkło  
 Masa netto: ..... 32.7 kg  
 Pojemność użytkowa piekarnika: ..... 71 l  
 Kontrola temperatury: .....Mechaniczna  
 Ilość lamp wewnętrznych: .....1  
 Długość kabla przyłączeniowego: ..... 120.0 cm  
 Kod EAN: ..... 4242005356799  
 Liczba komór - DYREKTYWA (2010/30/WE): ..... 1  
 Klasa efektywności energetycznej: .....A  
 Zużycie energii dla cyklu w trybie z włączonym wentylatorem: ... 0.97 kWh/cykl  
 Zużycie energii na cykl przy termoobiegu - (2010/30/EC): ..... 0.81 kWh/cykl  
 Wskaźnik efektywności energetycznej (2010/30/EC): ..... 95.3 %  
 Moc przyłączeniowa: ..... 3400 W  
 Natężenie (A): ..... 16 A  
 Napięcie (V): ..... 220-240 V  
 Częstotliwość (Hz): ..... 50; 60 Hz  
 Rodzaj wtyczki: ..... Wtyczka Schuko/Gardy z uziemieniem  
 Zawarte akcesoria: ... 1 x Ruszt kombinowany, 1 x Brytfanka (blacha) uniwersalna



## **Serie 4, Piekarnik do zabudowy, 60 x 60 cm, Czarny HBS233BB0**

- "Należy zachować wymiary i uwzględnić wskazówki montażowe zgodnie z rysunkiem montażowym"

### **Piekarnik do zabudowy z termoobiegiem 3D: wyśmienite wypieki na trzech poziomach równocześnie.**

#### **Design:**

- Sterowanie pokrętkiem
- Chowane pokrętła Pokrętło okrągłe
- Duża pojemność piekarnika z emalią GranitEmail

#### **Typ piekarnika / rodzaje grzania:**

- Piekarnik z 5funkcjami grzania:
- Termoobieg 3D, grzanie góra/dół, grill z obiegiem powietrza, grill o dużej powierzchni, termoobieg delikatny
- Regulacja temperatury w zakresie 50 °C - 275 °C
- Pojemność: 71 l

#### **Komfort:**

- Wyświetlacz LED (czerwone podświetlenie)
- Zegar elektroniczny
- Automatyczny start
- Kontrola nagrzewania
- Uchwyt prosty
- Szybkie nagrzewanie
- Halogenowe oświetlenie wnętrza piekarnika
- Dmuchawa chłodząca

#### **Czyszczenie:**

- EcoClean Direct: powlekane ścianka tylna
- Wewnętrzna strona drzwi w pełni szklana

#### **Bezpieczeństwo:**

- Zabezpieczenie przed uruchomieniem przez dzieci

#### **Drabinki piekarnika / prowadnice**

- Liczba poziomów drabinek: 5 szt
- Prowadnice teleskopowe dostępne w ramach wyposażenia dodatkowego

#### **Wyposażenie standardowe:**

- 2 x blachy uniwersalne wąskie, półówkowe , ruszt kombinowany, blacha uniwersalna

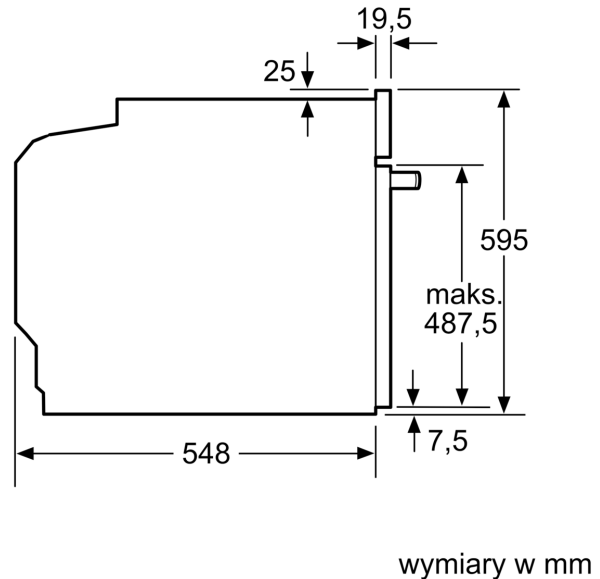
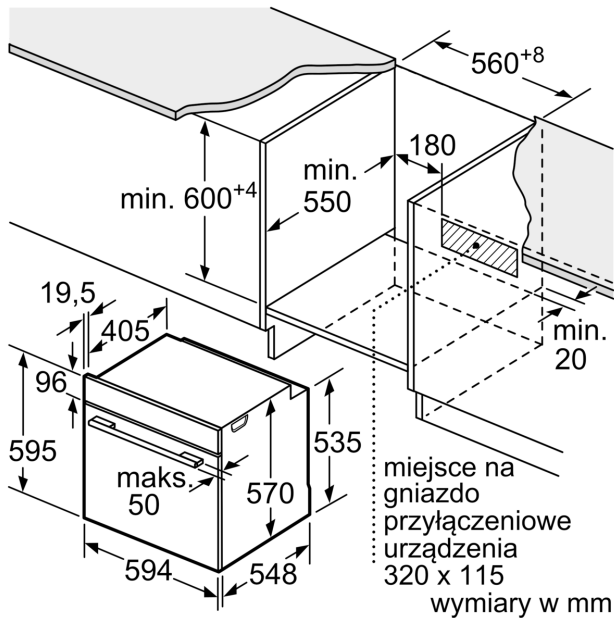
#### **Dane techniczne:**

- Długość przewodu sieciowego: 120 cm
- Napięcia znamionowe: 220 - 240 V
- Wartość całkowita przyłącza elektrycznego: 3.4 kW
- Klasa efektywności energetycznej ( EU Nr. 65/2014): A(w skali efektywności energetycznej od A+++ do D)
- Zużycie energii dla cyklu w trybie tradycyjnym:0.97 kWh
- Zużycie energii dla cyklu w trybie z włączonym wentylatorem:0.81 kWh
- Liczba komór: 1 Źródło ciepła: elektryczne Objętość:71 l

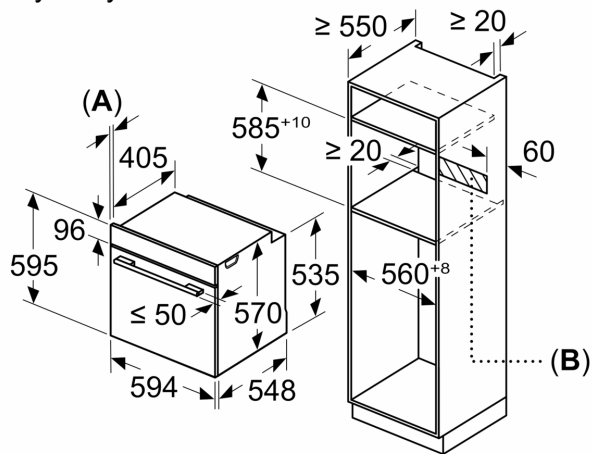
#### **Wymiary:**

- Wymiary (WxSxG): 595 mm x 594 mm x 548 mm
- Wymiary niszy (WxSxG): 585 mm - 595 mm x 560 mm - 568 mm x 550 mm

**Serie 4, Piekarnik do zabudowy, 60 x 60 cm, Czarny  
HBS233BB0**



Wymiary w mm



**A:** 19,5 mm  
**B:** Miejsce na przyłącza urządzenia 320 x 115 mm

Montaż z płytą grzejącą.

