

**Serie | 2, Piekarnik do zabudowy, Stal szlachetna  
HBN532E1F**



**A**



**Zintegrowane wyposażenie dodatkowe**

- 1 x Emaliowana blacha do pieczenia
- 1 x Ruszt kombinowany
- 1 x Brytfanka (blacha) uniwersalna

**Klasyczny piekarnik do zabudowy:  
możliwość łatwego i wygodnego pieczenia**

- **Termoobieg 3D:** doskonałe rezultaty dzięki optymalnej dystrybucji gorącego powietrza
- **Klasa efektywności energetycznej A:** doskonałe rezultaty przy niewielkim zużyciu energii.

**Dane techniczne**

Kolor / materiał obudowy :	Stal szlachetna
Typ budowy :	Do zabudowy
Zintegrowany system oczyszczania :	Nie
Wymagana przestrzeń instalacyjna (WxSxG) :	575-597 x 560-568 x 550
Wymiary urządzenia (mm) :	595 x 595 x 548
Wymiary zapakowanego urządzenia (WxSxG) (mm) :	670 x 690 x 660
Materiał panelu sterowania :	Metal
Materiał drzwi :	Szkló
Masa netto (kg) :	32,781
Pojemność użytkowa piekarnika (l) :	66
Sposoby grzania :	Gorące powietrze 3D, Ogrzewanie dolne, Ogrzewanie górne/dolne, Ruszt z obiegiem powietrza, Zmienny ruszt o dużej powierzchni
Materiał komory piekarnika :	Emalia
Kontrola temperatury :	Mechaniczna
Ilość lamp wewnętrznych :	1
Świadectwa homologacji :	CE, KEMA
Długość kabla przyłączeniowego (cm) :	100
Kod EAN :	4242002863504
Liczba komór - DYREKTYWA (2010/30/WE) :	1
Klasa efektywności energetycznej - NOWA DYREKTYWA (2010/30/WE) :	A
Zużycie energii dla cyklu w trybie z włączonym wentylatorem :	0,98
Zużycie energii na cykl przy termoobiegu - (2010/30/EC) :	0,82
Indeks zużycia energii (2010/30/EC) :	98,8
Moc przyłączeniowa (W) :	3600
Natężenie (A) :	16
Napięcie (V) :	220-240
Częstotliwość (Hz) :	60; 50
Rodzaj wtyczki :	Wtyczka Schuko/Gardy z uziemieniem



## Serie | 2, Piekarnik do zabudowy, Stal szlachetna HBN532E1F

### Klasyczny piekarnik do zabudowy: możliwość łatwego i wygodnego pieczenia

---

#### Typ piekarnika / rodzaje grzania:

- piekarnik wielofunkcyjny (5 rodzajów grzania: zmienny grill o dużej powierzchni, grill z obiegiem powietrza, grzanie dolne, grzanie góra/dół, termoobieg 3D)
- Regulacja temperatury w zakresie 50 °C - 270 °C
- Pojemność: 66 l

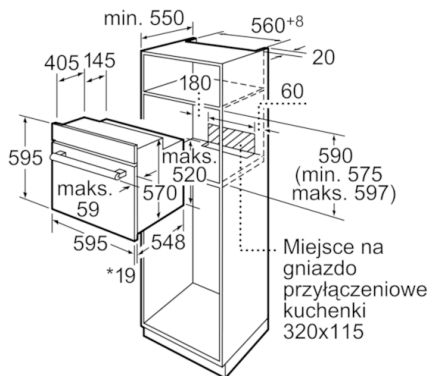
#### Komfort:

- Zegar elektroniczny
- Zabezpieczenie przed uruchomieniem przez dzieci
- Chłodny front 50° C
- Szybkie nagrzewanie
- Chowane pokręta
- Oświetlenie wnętrza piekarnika
- Wnętrze pokryte emalią ułatwiającą czyszczenie
- Kataliza: sufit, ścianka tylna, panele boczne
- Prowadnice teleskopowe na 2 poziomach
- Dmuchawa chłodząca
- Wewnętrzna strona drzwi w pełni szklana
- Drzwi piekarnika z możliwością demontażu
- 1 x Emaliowana blacha do pieczenia, 1 x Ruszt kombinowany, 1 x Brytfanka (blacha) uniwersalna

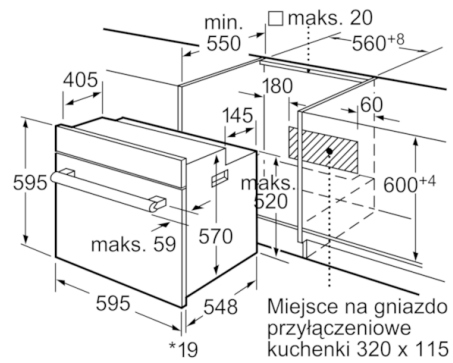
#### Dane techniczne:

- Wartość całkowita przyłącza elektrycznego: 3.6 kW
- Przewód z wtyczką (1,00 m)
- Wymiary (WxSxG): 595 mm x 595 mm x 548 mm
- Klasa efektywności energetycznej (zgodne z EU Nr. 65/2014):  
A (w skali efektywności energetycznej od A+++ do D)  
Zużycie energii dla cyklu w trybie tradycyjnym: 0.98 kWh  
Zużycie energii dla cyklu w trybie z włączonym wentylatorem:  
0.82 kWh  
Liczba komór: 1  
Źródło ciepła: elektryczne  
Pojemność: 66 l

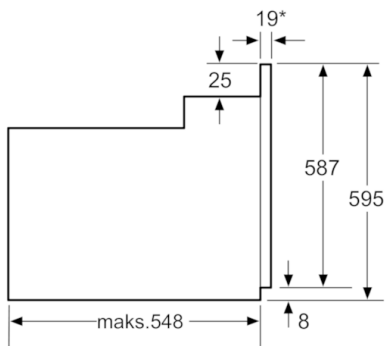
**Serie | 2, Piekarnik do zabudowy, Stal szlachetna**  
**HBN532E1F**



\*W przypadku frontów metalowych 20 mm  
 wymiary w mm



\*W przypadku frontów metalowych 20 mm  
 wymiary w mm



\* W przypadku frontów metalowych 20 mm  
 wymiary w mm