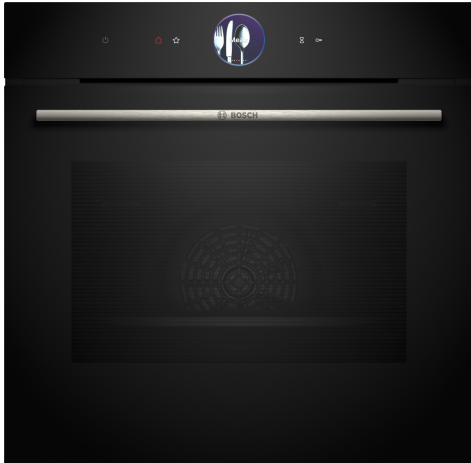


**Serie 8, Piekarnik do zabudowy, 60 x 60 cm, Czarny HBG7363B1**



A+



**Piekarnik do zabudowy z Cyfrowym Pierścieniem Sterującym oraz dotykowym wyświetlaczem TFT Touch Display. Funkcja asystenta dań, Air Fry, PerfectRoast Plus. Sterowanie z Home Connect za pomocą aplikacji.**

- **Home Connect ze zdalnym sterowaniem i monitorowaniem:** odkryj cały potencjał swojego inteligentnego piekarnika.
- **Świat przepisów:** inspirujące przepisy pasujące do Twojego gustu.
- **Cyfrowy Pierścień Sterujący:** łatwy i nowoczesny sposób na wybór ustawień piekarnika.
- **TFT Touch Display Plus:** sterowanie za pomocą innowacyjnego cyfrowego pierścienia sterującego i powiększonego ekranu dotykowego TFT
- **Funkcja Air Fry:** idealnie upieczone potrawy, warzywa i frytki.

1 x Emaliowana blacha do pieczenia, 1 x Ruszt kombinowany, 1 x Brytfanka (blacha) uniwersalna

HEZ327000 Kamień i łąpatka do piecz. pizzy, chleba, HEZ32WA00 ; HEZ530000 Blachy półokrągłe, HEZ531010 ; HEZ532010 ; HEZ538000 Prowadnice teleskop. 1 pozio. VarioClip, HEZ617000 Forma do pieczenia pizzy, HEZ629070 Blacha Air Fry i do grillowania, HEZ631070 ; HEZ632070 ; HEZ633001 Pokrywa formy profesjonalnej, HEZ633070 Forma profesjonalna, HEZ633073 Forma profesjonalna, HEZ634000 ; HEZ635001 Wyposażenie dodatkowe elektrycznych kuch, HEZ636000 Brytfanka szklana, HEZ638000 Prowadnice teleskop. 1 pozio. VarioClip, HEZ660060 ; HEZ664000 ; HEZ915003 Szklane naczynie do pieczenia, HEZG0AS00 Kabel zasilający 3 m

Typ budowy: ..... Do zabudowy  
 Zintegrowany system oczyszczania: ..... Program EcoClean, Hydroliza  
 Wymagana przestrzeń instalacyjna (WxSxG): ..... 585-595 x 560-568 x 550 mm  
 Wymiary urządzenia: ..... 595x594x548 mm  
 Wymiary zapakowanego urządzenia (WxSxG) (mm): . 670 x 670 x 680 mm  
 Materiał panelu sterowania: ..... Szkło  
 Materiał drzwi: ..... Szkło  
 Masa netto: ..... 34.4 kg  
 Pojemność użytkowa piekarnika: ..... 71 l  
 Sposoby grzania: . Termoobieg 4D, Rozmrażanie, Air fry, Grill o dużej powierzchni, Gorące powietrze delikatne, Grill o małej powierzchni, Grzanie górne/dolne, Delikatne grzanie górne/dolne, Funkcja pizza, Pieczenie w niskiej temperaturze, Dolne grzanie, Grill z obiegiem powietrza, Wstępne nagrzewanie, Podtrzymywanie ciepła  
 Kontrola temperatury: .....Elektroniczna  
 Ilość lamp wewnętrznych: ..... 1  
 Długość kabla przyłączeniowego: ..... 120.0 cm  
 Kod EAN: ..... 4242005326419  
 Liczba komór - DYREKTYWA (2010/30/WE): ..... 1  
 Klasa efektywności energetycznej: ..... A+  
 Zużycie energii dla cyklu w trybie z włączonym wentylatorem: ... 0.87 kWh/cykl  
 Zużycie energii na cykl przy termoobiegu - (2010/30/EC): ..... 0.69 kWh/cykl  
 Wskaźnik efektywności energetycznej (2010/30/EC): ..... 81.2 %  
 Moc przyłączeniowa: ..... 3600 W  
 Natężenie (A): ..... 16 A  
 Napięcie (V): ..... 220-240 V  
 Częstotliwość (Hz): ..... 50; 60 Hz  
 Rodzaj wtyczki: ..... Wtyczka Schuko/Gardy z uziemieniem  
 Zawarte akcesoria: .... 1 x Emaliowana blacha do pieczenia, 1 x Ruszt kombinowany, 1 x Brytfanka (blacha) uniwersalna



## Serie 8, Piekarnik do zabudowy, 60 x 60 cm, Czarny HBG7363B1

### Piekarnik do zabudowy z Cyfrowym Pierścieniem Sterującym oraz dotykowym wyświetlaczem TFT Touch Display. Funkcja asystenta dań, Air Fry, PerfectRoast Plus. Sterowanie z Home Connect za pomocą aplikacji.

#### Design:

- Sterowanie sensorowe Touch Control
- Cyfrowy Pierścień Sterujący
- Wnętrze piekarnika: emalia antracytowa GranitEmail

#### Typ piekarnika / rodzaje grzania:

- Piekarnik z 14 rodzajami grzania: termoobieg 4D, grzanie góra/dół, grill z obiegiem powietrza, grill o dużej powierzchni, grill o małej powierzchni, funkcja Pizza, grzanie dolne, gotowanie w niskiej temperaturze, rozmrażanie, podgrzewanie, podtrzymywanie ciepła, termoobieg delikatny, grzanie góra/ dół delikatne, Air Fry
- Regulacja temperatury w zakresie 30 °C - 300 °C
- Pojemność: 71 l

#### Komfort:

- Wyświetlacz dotykowy TFT Touchdisplay Plus
- Zegar elektroniczny
- Automatyczna propozycja temperatury
- Wskaźnik aktualnej temperatury Kontrola nagrzewania
- System wspomagający wybór potrawy Asystent Dań
- Termosonda PerfectRoast Plus
- Automatyczne szybkie nagrzewanie
- Oświetlenie LED
- Wyłącznik oświetlenia piekarnika
- Dmuchawa chłodząca
- Zawias drzwi u dołu
- Asystent Piekarnika ze sterowaniem głosowym. Urządzenie do sterowania głosowego nie jest częścią wyposażenia, należy je zainstalować (np. Amazon Alexa - obsługiwane języki: angielski, niemiecki, hiszpański, francuski, włoski).
- Home Connect: możliwość podłączenia do sieci WLAN

#### Czyszczenie:

- EcoClean Direct: powlekane ścianka tylna
- Asystent czyszczenia (program) - czyszczenie parowe
- Wewnętrzna strona drzwi w pełni szklana

#### Bezpieczeństwo:

- Niska temperatura drzwi
- CoolTouch door: panele szklane w drzwiach piekarnika 3 szt
- Zabezpieczenie przed uruchomieniem przez dzieci
- Wyłącznik bezpieczeństwa Wskaźnik zalegania ciepła Przycisk start/stop Wyłącznik kontaktowy drzwi

#### Drabinki piekarnika / prowadnice

- Liczba poziomów drabinek: 5 szt
- Prowadnice teleskopowe dostępne w ramach wyposażenia

dodatkowego

#### Wyposażenie standardowe:

- emaliowana blacha do pieczenia, ruszt kombinowany, blacha uniwersalna

#### Dane techniczne:

- Długość przewodu sieciowego: 120 cm
- Napięcia znamionowe: 220 - 240 V
- Wartość całkowita przyłącza elektrycznego: 3.6 kW
- Klasa efektywności energetycznej ( EU Nr. 65/2014): A+(w skali efektywności energetycznej od A+++ do D)
- Zużycie energii dla cyklu w trybie tradycyjnym:0.87 kWh
- Zużycie energii dla cyklu w trybie z włączonym wentylatorem:0.69 kWh
- Liczba komór: 1 Źródło ciepła: elektryczne Objętość:71 l

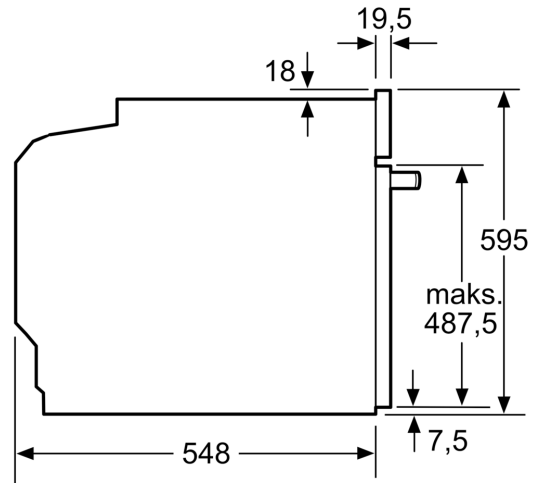
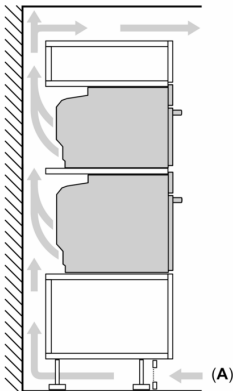
#### Wymiary:

- Wymiary (WxSxG): 595 mm x 594 mm x 548 mm
- Wymiary niszy (WxSxG): 585 mm - 595 mm x 560 mm - 568 mm x 550 mm
- "Należy zachować wymiary i uwzględnić wskazówki montażowe zgodnie z rysunkiem montażowym"

**Serie 8, Piekarnik do zabudowy, 60 x 60 cm, Czarny  
HBG7363B1**

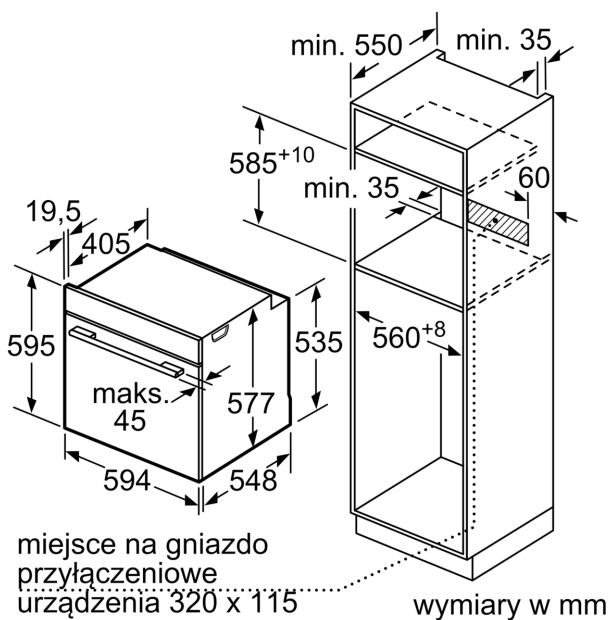
Montaż dwóch urządzeń jedno na drugim

Wymiana powietrza



A: Wlot powietrza  $\geq 200 \text{ cm}^2$

wymiary w mm



W przypadku wbudowania urządzenia pod płytą grzewczą należy przestrzegać następujących grubości blatu roboczego (ewent. łącznie z konstrukcją spodnią).

Typ płyty grzewczej	min. grubość blatu roboczego	
	nakładana	zlicowana
Płyta indukcyjna	37 mm	38 mm
Pełnopłaskiowa płyta indukcyjna	47 mm	48 mm
Płyta gazowa	30 mm	38 mm
Płyta elektryczna	27 mm	30 mm

