

**Serie 8, Piekarnik do zabudowy, 60 x 60 cm, Czarny  
HBG675BB1**



1 x Emaliowana blacha do pieczenia, 1 x Ruszt kombinowany, 1 x Brytfanka (blacha) uniwersalna

HEZ327000 Kamień i łopatka do piecz. pizzy, chleba, HEZ530000 Blachy półokrągłe, HEZ531010 :, HEZ532010 :, HEZ617000 Forma do pieczenia pizzy, HEZ625071 Blacha do grillowania, HEZ631070 :, HEZ632070 :, HEZ633001 Pokrywa formy profesjonalnej, HEZ633070 Forma profesjonalna, HEZ634000 :, HEZ635000 Wyposażenie dodatkowe elektrycznych kuch, HEZ636000 Brytfanna szklana, HEZ638170 Prowadnica teleskop., 1-częściowa profi, HEZ638270 Prowadnica teleskop., 2-częściowa profi, HEZ638370 Prowadnica teleskop., 3-częściowa profi, HEZ660050 :, HEZ664000 :, HEZ915003 Szklane naczynie do pieczenia, HEZGOAS00 Kabel zasilający 3 m

**Piekarnik do zabudowy z AutoPilot: automatycznie upiecze wyśmienite potrawy.**

- **Termoobieg 4D:** równomierna dystrybucja ciepła dla perfekcyjnych efektów – na każdym poziomie.
- **AutoPilot 10:** każde danie perfekcyjnie przygotowane dzięki 10 programom automatycznym.
- **Wyświetlacz TFT:** łatwa obsługa dzięki pierścieniowi sterującemu z wyraźnym tekstem i symbolami
- **Czyszczenie pirolityczne:** bez konieczności czyszczenia dzięki automatyce samooczyszczenia.
- **Drzwi urządzenia z mechanizmem Soft Open i Soft Close:** drzwi otwierają się i zamykają nadzwyczaj delikatnie i cicho.

Typ budowy: ..... Do zabudowy  
Zintegrowany system oczyszczania: ..... Pyroliza+Hydroliza  
Wymagana przestrzeń instalacyjna (WxSxG): ..... 585-595 x 560-568 x 550 mm  
Wymiary urządzenia: ..... 595x594x548 mm  
Wymiary zapakowanego urządzenia (WxSxG) (mm): . 670 x 670 x 680 mm  
Materiał panelu sterowania: ..... Szkło  
Materiał drzwi: ..... Szkło  
Masa netto: ..... 38.0 kg  
Pojemność użytkowa piekarnika: ..... 71 l  
Sposoby grzania: ..... Termoobieg 4D, Rozmrażanie, Grill o dużej powierzchni, Gorące powietrze Eco, Grill o małej powierzchni, Grzanie górne/dolne, Grzanie góra/dół ECO, Funkcja pizza, Pieczenie w niskiej temperaturze, Dolne grzanie, Grill z obiegiem powietrza, Wstępne nagrzewanie, Podtrzymywanie ciepła  
Kontrola temperatury: ..... Elektroniczna  
Ilość lamp wewnętrznych: ..... 1  
Długość kabla przyłączeniowego: ..... 120.0 cm  
Kod EAN: ..... 4242002808673  
Liczba komór - DYREKTYWA (2010/30/WE): ..... 1  
Klasa efektywności energetycznej: ..... A+  
Zużycie energii dla cyklu w trybie z włączonym wentylatorem: ... 0.87 kWh/cykl  
Zużycie energii na cykl przy termoobiegu - (2010/30/EC): ..... 0.69 kWh/cykl  
Wskaźnik efektywności energetycznej (2010/30/EC): ..... 81.2 %  
Moc przyłączeniowa: ..... 3600 W  
Natężenie (A): ..... 16 A  
Napięcie (V): ..... 220-240 V  
Częstotliwość (Hz): ..... 60; 50 Hz  
Rodzaj wtyczki: ..... Wtyczka Schuko/Gardy z uziemieniem  
Zawarte akcesoria: .... 1 x Emaliowana blacha do pieczenia, 1 x Ruszt kombinowany, 1 x Brytfanka (blacha) uniwersalna



## Serie 8, Piekarnik do zabudowy, 60 x 60 cm, Czarny HBG675BB1

### Piekarnik do zabudowy z AutoPilot: automatycznie upiecze wyśmienite potrawy.

- HBG675BB1 czarny
- Piekarnik

#### Design:

- Pierścień sterujący
- Wewnętrzna strona drzwi w pełni szklana
- Uchwyt prosty
- Zaleca się wybór urządzeń w ramach Serie I 8, aby zapewnić optymalne wzornictwo urządzeń do zabudowy.

#### Typ piekarnika / rodzaje grzania:

- Piekarnik z 13funkcjami grzania:
- termoobieg 4D, termoobieg eco, grzanie góra/dół, grzanie góra/dół ECO, grill z obiegiem powietrza, grill o dużej powierzchni, grill o małej powierzchni, funkcja Pizza, grzanie dolne, gotowanie w niskiej temperaturze, rozmrażanie, podgrzewanie, podtrzymywanie ciepła

#### Komfort:

- Wyświetlacz kolorowy TFT 2,5" z przyciskami sensorowymi
- Regulacja temperatury w zakresie 30 °C - 300 °C
- Pojemność: 71 l
- Programy automatyczne AutoPilot, 10
- Automatyczna propozycja temperatury
- Wskaźnik aktualnej temperatury Kontrola nagrzewania
- Zegar elektroniczny
- Automatyczne szybkie nagrzewanie
- Halogenowe oświetlenie wnętrza piekarnika
- Wyłącznik oświetlenia piekarnika
- Niska temperatura drzwi
- Dmuchawa chłodząca
- Zawias drzwi u dołu

#### Bezpieczeństwo:

- Elektroniczna blokada drzwi
- Zabezpieczenie przed uruchomieniem przez dzieci Wyłącznik bezpieczeństwa Wskaźnik zalegania ciepła Przycisk start/stop Wyłącznik kontaktowy drzwi
- Niska temperatura frontu podczas działania funkcji samoczyszczenia pirolitycznego

#### Czyszczenie:

- Automatyczny system czyszczenia pirolitycznego
- Asystent czyszczenia (ręcznie)
- Wnętrze piekarnika: emalia antracytowa GranitEmail

#### Drabinki piekarnika / prowadnice

- Prowadnice teleskopowe dostępne w ramach wyposażenia dodatkowego, odpowiednie do czyszczenia pirolitycznego
- Liczba poziomów drabinek: 5 szt

#### Wyposażenie standardowe:

- blacha uniwersalna, ruszt kombinowany, emaliowana blacha do

pieczenia

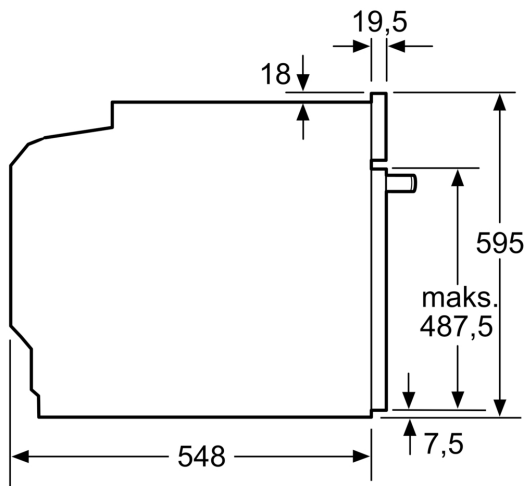
#### Dane techniczne:

- Wartość całkowita przyłącza elektrycznego: 3.6 kW
- Napięcia znamionowe: 220 - 240 V
- Długość przewodu sieciowego: 120 cm
- Klasa efektywności energetycznej ( EU Nr. 65/2014): A+(w skali efektywności energetycznej od A+++ do D)
- Zużycie energii dla cyklu w trybie tradycyjnym:0.87 kWh
- Zużycie energii dla cyklu w trybie z włączonym wentylatorem:0.69 kWh
- Liczba komór: 1 Źródło ciepła: elektryczne Objętość:71 l

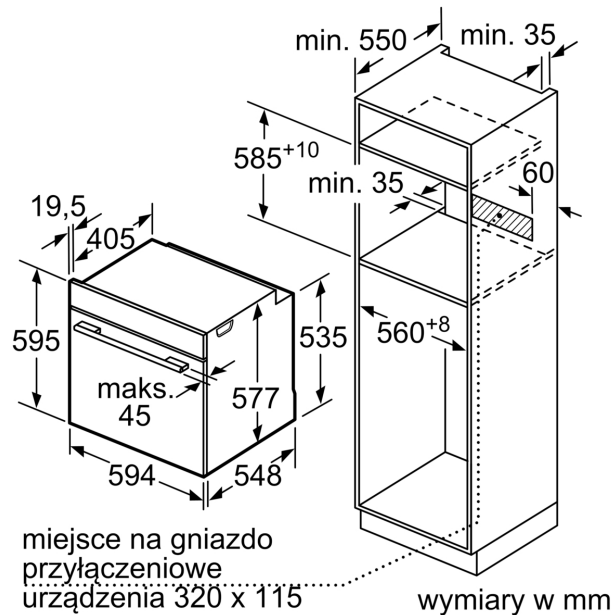
#### Wymiary:

- Wymiary (WxSxG): 595 mm x 594 mm x 548 mm
- Wymiary niszy (WxSxG): 585 mm - 595 mm x 560 mm - 568 mm x 550 mm
- "Należy zachować wymiary i uwzględnić wskazówki montażowe zgodnie z rysunkiem montażowym"

**Serie 8, Piekarnik do zabudowy, 60 x 60 cm, Czarny  
HBG675BB1**



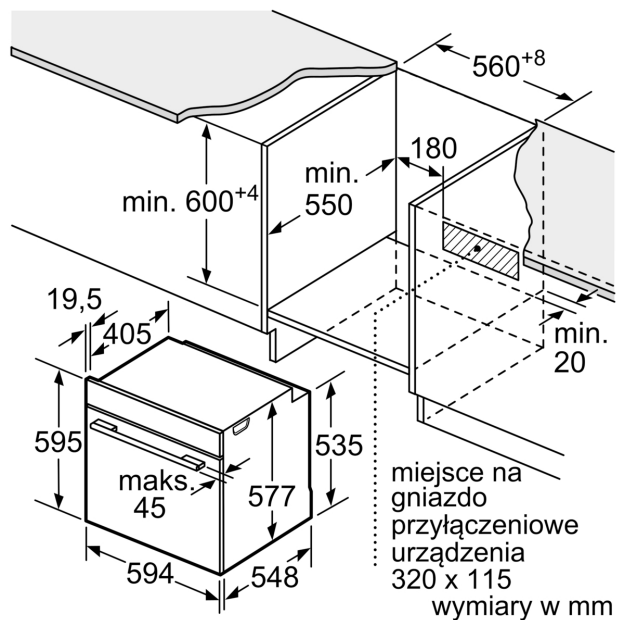
wymiary w mm



wymiary w mm

W przypadku wbudowania urządzenia pod płytą grzewczą należy przestrzegać następujących grubości blatu roboczego (ewent. łącznie z konstrukcją spodnią).

Typ płyty grzewczej	min. grubość blatu roboczego	
	nakładana	zlicowana
Płyta indukcyjna	37 mm	38 mm
Pełnopłaszczyznowa płyta indukcyjna	47 mm	48 mm
Płyta gazowa	30 mm	38 mm
Płyta elektryczna	27 mm	30 mm



wymiary w mm