

**Serie 8, Piekarnik do zabudowy, 60 x 60 cm, Stal szlachetna
HBG6750S1**



A+



**Piekarnik do zabudowy z AutoPilot:
automatycznie upiecze wysmienite
potrawy.**

- **Czyszczenie pirolityczne:** bez konieczności czyszczenia dzięki automatyce samooczyszczenia.
- **Termoobieg 4D:** równomierna dystrybucja ciepła dla perfekcyjnych efektów – na każdym poziomie.
- **Wyświetlacz TFT:** łatwa obsługa dzięki pierścieniowi sterującemu z wyraźnym tekstem i symbolami
- **AutoPilot 10:** każde danie perfekcyjnie przygotowane dzięki 10 programom automatycznym.
- **Drzwi urządzenia otwierają się i zamykają nadzwyczaj delikatnie i cicho dzięki systemom SoftOpen i SoftClose.**

Dane techniczne

Typ budowy: Do zabudowy
 Zintegrowany system oczyszczania: Pyroliza+Hydroliza
 Wymagana przestrzeń instalacyjna (WxSxG): 585-595 x 560-568 x 550 mm
 Wymiary urządzenia: 595 x 594 x 548 mm
 Wymiary zapakowanego urządzenia (WxSxG) (mm): 670 x 670 x 680 mm
 Materiał panelu sterowania: Stal szlachetna
 Materiał drzwi: Szkło
 Masa netto: 38.4 kg
 Pojemność użytkowa piekarnika: 71 l
 Sposoby grzania: Termoobieg 4D, Rozmrażanie, Grill o dużej powierzchni, Gorące powietrze Eco, Grill o małej powierzchni, Grzanie górne/dolne, Grzanie góra/dół ECO, Funkcja pizza, Pieczenie w niskiej temperaturze, Dolne grzanie, Grill z obiegiem powietrza, Wstępne nagrzewanie, Podtrzymywanie ciepła
 Kontrola temperatury: Elektroniczna
 Ilość lamp wewnętrznych: 1
 Długość kabla przyłączeniowego: 120.0 cm
 Kod EAN: 4242002807959
 Liczba komór - DYREKTYWA (2010/30/WE): 1
 Klasa efektywności energetycznej: A+
 Zużycie energii dla cyklu w trybie z włączonym wentylatorem: 0.87 kWh/cykl
 Zużycie energii na cykl przy termoobiegu - (2010/30/EC): 0.69 kWh/cykl
 Wskaźnik efektywności energetycznej (2010/30/EC): 81.2 %
 Moc przyłączeniowa: 3600 W
 Natężenie (A): 16 A
 Napięcie (V): 220-240 V
 Częstotliwość (Hz): 60; 50 Hz
 Rodzaj wtyczki: Wtyczka Schuko/Gardy z uziemieniem
 Zawarte akcesoria: 1 x Emaliowana blacha do pieczenia, 1 x Ruszt kombinowany, 1 x Brytfanka (blacha) uniwersalna

Zintegrowane wyposażenie dodatkowe

1 x Emaliowana blacha do pieczenia, 1 x Ruszt kombinowany, 1 x Brytfanka (blacha) uniwersalna

Wyposażenie dodatkowe

HEZ327000 Kamień i łopatka do piecz. pizzy, chleba, HEZ530000 Blachy półokrągłe, HEZ531010 :, HEZ532010 :, HEZ617000 Forma do pieczenia pizzy, HEZ625071 Blacha do grillowania, HEZ631070 :, HEZ632070 :, HEZ633001 Pokrywa formy profesjonalnej, HEZ633070 Forma profesjonalna, HEZ634000 :, HEZ635000 Wyposażenie dodatkowe elektrycznych kuch, HEZ636000 Brytfanna szklana, HEZ638270 Prowadnica teleskop., 2-częściowa profi, HEZ638370 Prowadnica teleskop., 3-częściowa profi, HEZ660050 :, HEZ664000 :, HEZ915003 Szklane naczynie do pieczenia, HEZG0AS00 Kabel zasilający 3 m



Serie 8, Piekarnik do zabudowy, 60 x 60 cm, Stal szlachetna HBG6750S1

Piekarnik do zabudowy z AutoPilot: automatycznie upiecze wyśmienite potrawy.

- HBG6750S1 stal szlachetna
- Piekarnik

Design:

- Wewnętrzna strona drzwi w pełni szklana
- Uchwyt prosty
- Zaleca się wybór urządzeń w ramach Serie I 8, aby zapewnić optymalne wzornictwo urządzeń do zabudowy.

Typ piekarnika / rodzaje grzania:

- Piekarnik z 13funkcjami grzania:
- termoobieg 4D, termoobieg eco, grzanie góra/dół, grzanie góra/dół ECO, grill z obiegiem powietrza, grill o dużej powierzchni, grill o małej powierzchni, funkcja Pizza, grzanie dolne, gotowanie w niskiej temperaturze, rozmrażanie, podgrzewanie, podtrzymywanie ciepła

Komfort:

- Pierścień sterujący
- Wyświetlacz kolorowy TFT 2,5" z przyciskami sensorowymi
- Regulacja temperatury w zakresie 30 °C - 300 °C
- Pojemność: 71 l
- Zegar elektroniczny
- Programy automatyczne AutoPilot, 10
- Automatyczne szybkie nagrzewanie
- Automatyczna propozycja temperatury
- Programy automatyczne AutoPilot Funkcja szabasowa Kontrola nagrzewania Wskaźnik aktualnej temperatury
- Halogenowe oświetlenie wnętrza piekarnika, wyłącznik oświetlenia piekarnika
- Dmuchawa chłodząca
- Zawias drzwi u dołu
- SoftOpen - delikatne otwieranie drzwi piekarnika SoftClose - miękkie domykanie drzwi

Bezpieczeństwo:

- Elektroniczna blokada drzwi
- Zabezpieczenie przed uruchomieniem przez dzieci Wyłącznik bezpieczeństwa Wskaźnik zalegania ciepła Przycisk start/stop Wyłącznik kontaktowy drzwi
- Niska temperatura drzwi

Czyszczenie:

- Automatyczny system czyszczenia pirolitycznego
- Niska temperatura frontu podczas działania funkcji samoczyszczenia pirolitycznego

Drabinki piekarnika / prowadnice

- prowadnica teleskopowa na 1 poziomie, full extension, z funkcją TelescopeStop
- Liczba poziomów drabinek: 5 szt

Wyposażenie standardowe:

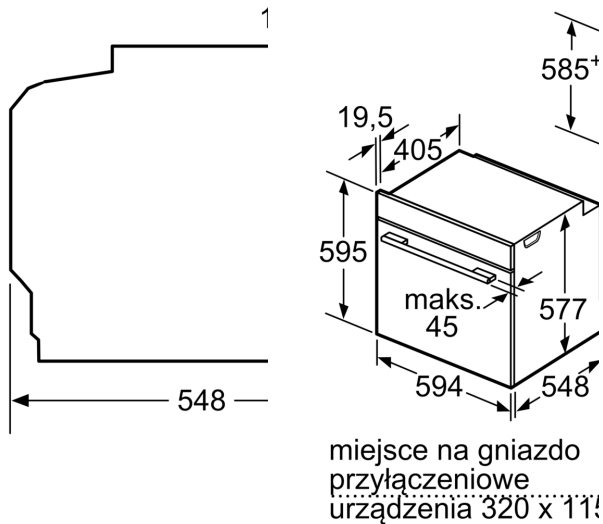
- blacha uniwersalna, emaliowana blacha do pieczenia, ruszt kombinowany

Dane techniczne:

- Wartość całkowita przyłącza elektrycznego: 3.6 kW
- Długość przewodu sieciowego: 120 cm
- Napięcia znamionowe: 220 - 240 V
- Klasa efektywności energetycznej (EU Nr. 65/2014): A+(w skali

efektywności energetycznej od A+++ do D)

**Serie 8, Piekarnik do zabudowy, 60 x 60 cm, Stal szlachetna
HBG6750S1**



W przypadku wbudow płyta grzewczą należy następujących grubość (ewent. łącznie z kons

Typ płyty grzewczej

Płyta indukcyjna

Pełnopłaskoczynowa płyta indukcyjna

Płyta gazowa

Płyta elektryczna

na

