

**Seria 8, Piekarnik do zabudowy, 60 x 60 cm, Stal szlachetna
HBG656ES6**



Zintegrowane wyposażenie dodatkowe

1 x Emaliowana blacha do pieczenia
1 x Ruszt kombinowany
1 x Brytfanka (blacha) uniwersalna

Wyposażenie dodatkowe

HEZ530000 : Blachy półkowe
HEZ638100 : Prowadnice teleskopowe na 1 poziomie full extension
HEZ638200 : Prowadnice teleskopowe na 2 poziomach full extension
HEZ638300 : Prowadnice teleskopowe na 3 poziomach full extension
HEZG0AS00 : Kabel zasilający 3 m

**Piekarnik do zabudowy z sensorem
PerfectBake i termosondą PerfectRoast:
automatycznie osiągniesz perfekcyjne
wypieki**

- **Termoobieg 4D:** doskonałe rozprzodzenie gorącego powietrza na każdym poziomie piekarnika.
- **PerfectChef:** automatyczne ustawianie optymalnej temperatury, rodzaju grzania i czasu dla niezliczonej ilości różnych potraw.
- **EcoClean Direct:** niemal bez potrzeby czyszczenia dzięki specjalnej powłoce, która automatycznie absorbuje tłuszcz na tylnej ściance, suficie i bocznych ściankach oraz dzięki programowi regeneracyjnemu.
- Drzwi piekarnika otwierają się i zamykają niezwykle delikatnie i cicho dzięki systemom SoftOpen i SoftClose.
- **Home Connect:** zdalny dostęp do urządzeń, który ułatwia każdy dzień.

Dane techniczne

Kolor / materiał obudowy : Stalowy

Typ budowy : Do zabudowy

Zintegrowany system oczyszczania : Hydroliza, Panele katalityczne na wszystkich ścianach

Wymagana przestrzeń instalacyjna (WxSxG) : 585-595 x 560-568 x 550 mm

Wymiary urządzenia : 595 x 594 x 548 mm

Wymiary zapakowanego urządzenia (WxSxG) (mm) : 670 x 680 x 670 mm

Materiał panelu sterowania : Stal szlachetna

Materiał drzwi : Szkło

Masa netto (kg) : 37,2 kg

Pojemność użytkowa piekarnika : 71 l

Sposoby grzania : , Dolne grzanie, funkcja Pizza, Gorące powietrze Eco, Grill o dużej powierzchni, Grill o małej powierzchni, grill z obiegiem powietrza, grzanie góra/dół, pieczenie w niskiej temp., podtrzymywanie ciepła, rozmrażanie, Termoobieg 4D, Wstępne nagrzewanie

Kontrola temperatury : Elektroniczna

Ilość lamp wewnętrznych : 1

Długość kabla przyłączeniowego (cm) : 120 cm

Kod EAN : 4242002932552

Liczba komór - DYREKTYWA (2010/30/WE) : 1

Klasa efektywności energetycznej DYREKTYWA (2010/30/WE) : A +

Zużycie energii dla cyklu w trybie z włączonym wentylatorem : 0,87 kWh/cykl

Zużycie energii na cykl przy termoobiegu - (2010/30/EC) : 0,69 kWh/cykl

Wskaźnik efektywności energetycznej (2010/30/EC) : 81,2 %

Moc przyłączeniowa (W) : 3600 W

Natężenie (A) : 16 A

Napięcie (V) : 220-240 V

Częstotliwość (Hz) : 50; 60 Hz

Rodzaj wtyczki : Wtyczka Schuko/Gardy z uziemieniem

Wyposażenie standardowe : 1 x Emaliowana blacha do pieczenia, 1 x Ruszt kombinowany, 1 x Brytfanka (blacha) uniwersalna



4 242002 932552

Seria 8, Piekarnik do zabudowy, 60 x 60 cm, Stal szlachetna HBG656ES6

Piekarnik do zabudowy z sensorem PerfectBake i termosondą PerfectRoast: automatycznie osiągniesz perfekcyjne wypieki

Typ piekarnika / rodzaje grzania:

- Piekarnik z 13 funkcjami grzania: termoobieg 4D, termoobieg Eco, grzanie góra/dół, grzanie góra/dół ECO, grill z obiegiem powietrza, grill o dużej powierzchni, grill o małej powierzchni, funkcja Pizza, grzanie dolne, pieczenie w niskiej temp., rozmrażanie, podgrzewanie, podtrzymywanie ciepła
- Regulacja temperatury w zakresie 30 °C - 300 °C
- Pojemność: 71 l

Design:

- Pierścień sterujący
- Wewnętrzna strona drzwi w pełni szklana
- Uchwyt prosty
- Zaleca się wybór urządzeń w ramach SER8, aby zapewnić optymalne wzornictwo urządzeń do zabudowy.

Komfort:

- Home Connect: możliwość podłączenia do sieci WLAN
- Wyświetlacz kolorowy TFT 3x 2,5" z przyciskami sensorowymi
- System wspomagający wybór potrawy PerfectChef
- Sensor pieczenia PerfectBake, Termosonda PerfectRoast
- Automatyczna propozycja temperatury wyświetlacz temperatury Kontrola nagrzewania funkcja szabasowa termosonda
- Zegar elektroniczny
- Szybkie nagrzewanie
- Halogenowe oświetlenie wnętrza piekarnika, wyłącznik oświetlenia piekarnika
- Chłodny front 40° C
- Dmuchawa chłodząca
- SoftClose - miękkie domykanie drzwi, SoftOpening, Zawias drzwi u dołu

Czyszczenie:

- Eco Clean: sufit, ścianka tylna, boki
- Program EcoClean

Drabinki piekarnika / prowadnice

- wyposażenie dodatkowe
- Liczba poziomów drabinek: 5 szt

Wyposażenie standardowe:

- Brytfanka (blacha) uniwersalna, Emaliowana blacha do pieczenia, Ruszt kombinowany

Bezpieczeństwo:

- Zabezpieczenie przed uruchomieniem przez dzieci Wyłącznik bezpieczeństwa Wskaźnik zalegania ciepła przycisk start/stop wyłącznik kontaktowy drzwi

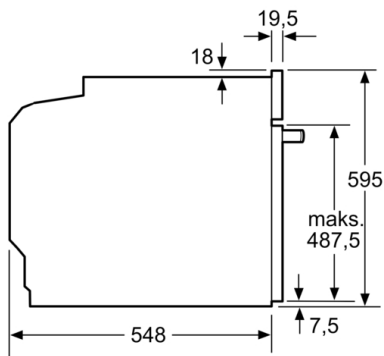
Dane techniczne:

- Wartość całkowita przyłącza elektrycznego: 3.6 kW
- Napięcia znamionowe: 220 - 240 V
- Długość przewodu sieciowego: 120 cm
- Klasa efektywności energetycznej (EU Nr. 65/2014): A+ (w skali efektywności energetycznej od A+++ do D) Zużycie energii dla cyklu w trybie tradycyjnym: 0.87 kWh Zużycie energii dla cyklu w trybie z włączonym wentylatorem: 0.69 kWh Liczba komór: 1 Źródło ciepła: elektryczne Objętość: 71 l

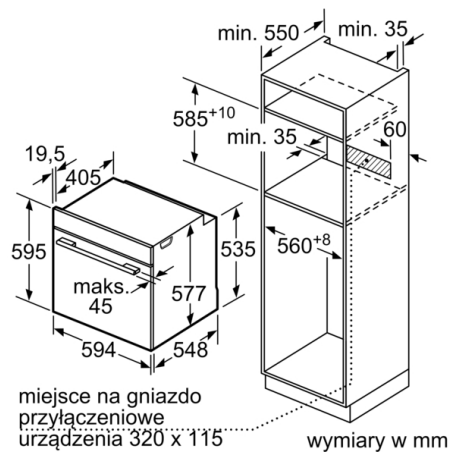
Wymiary:

- Wymiary (WxSxG): 595 mm x 594 mm x 548 mm
- Wymiary niszy (WxSxG): 585 mm - 595 mm x 560 mm - 568 mm x 550 mm
- "Należy zachować wymiary i uwzględnić wskazówki montażowe zgodnie z rysunkiem montażowym"

**Seria 8, Piekarnik do zabudowy, 60 x 60 cm,
Stal szlachetna
HBG656ES6**



wymiary w mm

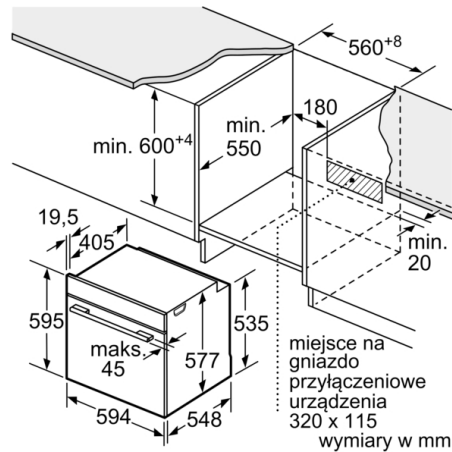


miejsce na gniazdo przyłączeniowe urządzenia 320 x 115

wymiary w mm

W przypadku wbudowania urządzenia pod płytą grzewczą należy przestrzegać następujących grubości blatu roboczego (ewent. łącznie z konstrukcją spodnią).

Typ płyty grzewczej	min. grubość blatu roboczego	
	nakładana	zlicowana
Płyta indukcyjna	37 mm	38 mm
Pełnopłaskiowa płyta indukcyjna	47 mm	48 mm
Płyta gazowa	30 mm	38 mm
Płyta elektryczna	27 mm	30 mm



miejsce na gniazdo przyłączeniowe urządzenia 320 x 115

wymiary w mm