

Seria 8, Piekarnik do zabudowy, 60 x 60 cm, Stal szlachetna HBG655NS1


A⁺


Zintegrowane wyposażenie dodatkowe

1 x Emaliowana blacha do pieczenia, 1 x Ruszt kombinowany, 1 x Brytfanka (blacha) uniwersalna

Wyposażenie dodatkowe

HEZ327000 Kamień i łopatka do piecz. pizzy, chleba, HEZ530000 Blachy półokrągłe, HEZ531010 :, HEZ532010 :, HEZ617000 Forma do pieczenia pizzy, HEZ625071 Blacha do grillowania, HEZ631070 :, HEZ632070 :, HEZ633001 Pokrywa formy profesjonalnej, HEZ633070 Forma profesjonalna, HEZ634000 :, HEZ635000 Wyposażenie dodatkowe elektrycznych kuch, HEZ636000 Brytfanna szklana, HEZ638200 Prowadnica teleskop., 2-częściowa profi, HEZ638300 Prowadnica teleskop., 3-częściowa profi, HEZ660050 :, HEZ664000 :, HEZ915003 Szklane naczynie do pieczenia, HEZG0AS00 Kabel zasilający 3 m

Piekarnik do zabudowy z AutoPilot: automatycznie upiecze wysmienite potrawy.

- **Termoobieg 4D:** doskonałe rozproszanie gorącego powietrza na każdym poziomie piekarnika.
- **AutoPilot 10:** każde danie perfekcyjnie przygotowane dzięki 10 programom automatycznym.
- **Wyświetlacz TFT:** łatwa obsługa dzięki pierścieniowi sterującemu z wyraźnym tekstem i symbolami
- **EcoClean Direct:** niemal bez potrzeby czyszczenia dzięki specjalnej powłoce, która automatycznie absorbuje tłuszcz na tylnej ścianie, suficie i bocznych ściankach oraz dzięki programowi regeneracyjnemu.
- **Drzwi piekarnika otwierają się i zamykają nadzwyczaj delikatnie i cicho dzięki systemom SoftOpen i SoftClose.**

Dane techniczne

Typ budowy: Do zabudowy
Zintegrowany system oczyszczania: Program EcoClean, Hydroliza
Wymagana przestrzeń instalacyjna (WxSxG): 585-595 x 560-568 x 550 mm
Wymiary urządzenia: 595 x 594 x 548 mm
Wymiary zapakowanego urządzenia (WxSxG) (mm): .670 x 670 x 680 mm
Materiał panelu sterowania: Stal szlachetna
Materiał drzwi: Szkło
Masa netto: 36.3 kg
Pojemność użytkowa piekarnika: 71 l
Sposoby grzania:Termoobieg 4D, Rozmrażanie, Grill o dużej powierzchni, Gorące powietrze Eco, Grill o małej powierzchni, Grzanie górne/dolne, Grzanie góra/dół ECO, Funkcja pizza, Pieczenie w niskiej temperaturze, Dolne grzanie, Grill z obiegiem powietrza, Wstępne nagrzewanie, Podtrzymywanie ciepła
Kontrola temperatury:Elektroniczna
Ilość lamp wewnętrznych: 1
Długość kabla przyłączeniowego: 120.0 cm
Kod EAN: 4242002807850
Liczba komór - DYREKTYWA (2010/30/WE): 1
Klasa efektywności energetycznej: A⁺
Zużycie energii dla cyklu w trybie z włączonym wentylatorem: ... 0.87 kWh/cykl
Zużycie energii na cykl przy termoobiegu - (2010/30/EC): 0.69 kWh/cykl
Wskaźnik efektywności energetycznej (2010/30/EC): 81.2 %
Moc przyłączeniowa: 3600 W
Natężenie (A): 16 A
Napięcie (V): 220-240 V
Częstotliwość (Hz): 60; 50 Hz
Rodzaj wtyczki: Wtyczka Schuko/Gardy z uziemieniem
Zawarte akcesoria: 1 x Emaliowana blacha do pieczenia, 1 x Ruszt kombinowany, 1 x Brytfanka (blacha) uniwersalna



Seria 8, Piekarnik do zabudowy, 60 x 60 cm, Stal szlachetna HBG65NS1

Piekarnik do zabudowy z AutoPilot: automatycznie upiecze wyśmienite potrawy.

Design:

- Zaleca się wybór urządzeń w ramach SER8, aby zapewnić optymalne wzornictwo urządzeń do zabudowy.

Typ piekarnika / rodzaje grzania:

- Piekarnik z 13 funkcjami grzania: termoobieg 4D, termoobieg Eco, grzanie góra/dół, grzanie góra/dół ECO, grill z obiegiem powietrza, grill o dużej powierzchni, grill o małej powierzchni, funkcja Pizza, grzanie dolne, pieczenie w niskiej temp., rozmrażanie, podgrzewanie, podtrzymywanie ciepła
- Regulacja temperatury w zakresie 30 °C - 300 °C
- Pojemność: 71 l

Komfort:

- Wyświetlacz kolorowy TFT 2,5" z przyciskami sensorowymi
- SoftClose - miękkie domykanie drzwi, SoftOpening, Zawias drzwi u dołu
- Programy automatyczne AutoPilot
- Zegar elektroniczny
- Szybkie nagrzewanie
- Halogenowe oświetlenie wnętrza piekarnika, wyłącznik oświetlenia piekarnika
- Dmuchawa chłodząca
- Chłodny front 40° C

Bezpieczeństwo:

- Zabezpieczenie przed uruchomieniem przez dzieci Wyłącznik bezpieczeństwa Wskaźnik zalegania ciepła przycisk start/stop wyłącznik kontaktowy drzwi

Czyszczenie:

- Eco Clean: sufit, ścianka tylna, boki
- Program EcoClean

Drabinki piekarnika / prowadnice

- Liczba poziomów drabinek: 5 szt
- prowadnica teleskopowa na 1 poziomie, full extension, z funkcją TelescopeStop

Wyposażenie standardowe:

- Brytfanka (blacha) uniwersalna, Emaliowana blacha do pieczenia, Ruszt kombinowany

Wymiary:

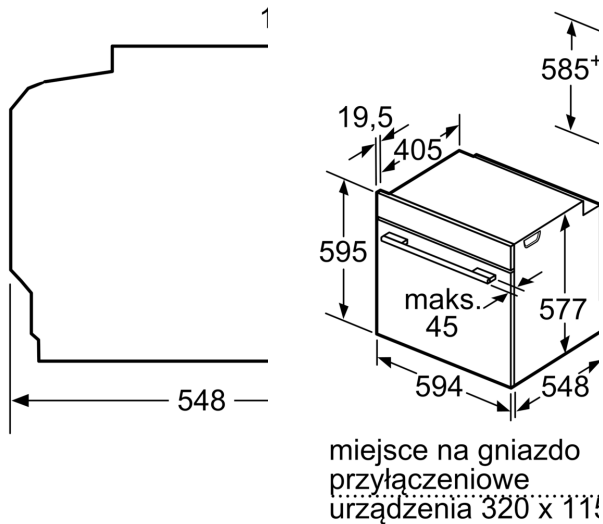
- Wymiary (WxSxG): 595 mm x 594 mm x 548 mm
- Wymiary niszy (WxSxG): 585 mm - 595 mm x 560 mm - 568 mm x 550 mm
- "Należy zachować wymiary i uwzględnić wskazówki montażowe zgodnie z rysunkiem montażowym"

Dane techniczne:

- Długość przewodu sieciowego: 120 cm
- Wartość całkowita przyłącza elektrycznego: 3.6 kW
- Napięcia znamionowe: 220 - 240 V
- Klasa efektywności energetycznej (EU Nr. 65/2014): A+ (w skali efektywności energetycznej od A+++ do D) Zużycie energii dla cyklu w trybie tradycyjnym: 0.87 kWh Zużycie energii dla cyklu w trybie z włączonym wentylatorem: 0.69 kWh Liczba komór: 1 Źródło ciepła: elektryczne Objętość: 71 l
- Automatyczna propozycja temperatury wyświetlacz temperatury Kontrola nagrzewania funkcja szabasowa Programy automatyczne AutoPilot



**Seria 8, Piekarnik do zabudowy, 60 x 60 cm, Stal szlachetna
HBG65NS1**



W przypadku wbudow płyta grzewczą należy następujących grubość (ewent. łącznie z kons

Typ płyty grzewczej

Płyta indukcyjna

Pełnopłaskoczynowa płyta indukcyjna

Płyta gazowa

Płyta elektryczna

na

