

Seria 8, Piekarnik do zabudowy, 60 x 60 cm, Czarny HBG655NB1


A+


Zintegrowane wyposażenie dodatkowe

1 x Emaliowana blacha do pieczenia, 1 x Ruszt kombinowany, 1 x Brytfanka (blacha) uniwersalna

Wyposażenie dodatkowe

HEZ327000 Kamień i łopatka do piecz. pizzy, chleba, HEZ530000 Blachy półokrągłe, HEZ531010 :, HEZ532010 :, HEZ617000 Forma do pieczenia pizzy, HEZ625071 Blacha do grillowania, HEZ631070 :, HEZ632070 :, HEZ633001 Pokrywa formy profesjonalnej, HEZ633070 Forma profesjonalna, HEZ634000 :, HEZ635000 Wyposażenie dodatkowe elektrycznych kuch, HEZ636000 Brytfanna szklana, HEZ638200 Prowadnica teleskop., 2-częściowa profi, HEZ638300 Prowadnica teleskop., 3-częściowa profi, HEZ660050 :, HEZ664000 :, HEZ915003 Szklane naczynie do pieczenia, HEZG0AS00 Kabel zasilający 3 m

- **Termoobieg 4D:** doskonałe rozprowadzenie gorącego powietrza na każdym poziomie piekarnika.
- **AutoPilot 10:** każde danie perfekcyjnie przygotowane dzięki 10 programom automatycznym.
- **Wyświetlacz TFT:** łatwa obsługa dzięki pierścieniowi sterującemu z wyraźnym tekstem i symbolami
- **EcoClean Direct:** niemal bez potrzeby czyszczenia dzięki specjalnej powłoce, która automatycznie absorbuje tłuszcz na tylnej ścianie, suficie i bocznych ściankach oraz dzięki programowi regeneracyjnemu.
- **Drzwi piekarnika otwierają się i zamykają nadzwyczaj delikatnie i cicho dzięki systemom SoftOpen i SoftClose.**

Dane techniczne

Typ budowy: Do zabudowy
Zintegrowany system oczyszczania: Program EcoClean, Hydroliza
Wymagana przestrzeń instalacyjna (WxSxG): 585-595 x 560-568 x 550 mm
Wymiary urządzenia: 595 x 594 x 548 mm
Wymiary zapakowanego urządzenia (WxSxG) (mm): .670 x 670 x 680 mm
Materiał panelu sterowania: Szkło
Materiał drzwi: Szkło
Masa netto: 36.3 kg
Pojemność użytkowa piekarnika: 71 l
Sposoby grzania: Termoobieg 4D, Rozmrażanie, Grill o dużej powierzchni, Gorące powietrze Eco, Grill o małej powierzchni, Grzanie górne/dolne, Grzanie góra/dół ECO, Funkcja pizza, Pieczenie w niskiej temperaturze, Dolne grzanie, Grill z obiegiem powietrza, Wstępne nagrzewanie, Podtrzymywanie ciepła
Kontrola temperatury:Elektroniczna
Ilość lamp wewnętrznych:1
Długość kabla przyłączeniowego: 120.0 cm
Kod EAN: 4242002807843
Liczba komór - DYREKTYWA (2010/30/WE): 1
Klasa efektywności energetycznej: A+
Zużycie energii dla cyklu w trybie z włączonym wentylatorem: ... 0.87 kWh/cykl
Zużycie energii na cykl przy termoobiegu - (2010/30/EC): 0.69 kWh/cykl
Wskaźnik efektywności energetycznej (2010/30/EC): 81.2 %
Moc przyłączeniowa: 3600 W
Natężenie (A): 16 A
Napięcie (V): 220-240 V
Częstotliwość (Hz): 60; 50 Hz
Rodzaj wtyczki: Wtyczka Schuko/Gardy z uziemieniem
Zawarte akcesoria: 1 x Emaliowana blacha do pieczenia, 1 x Ruszt kombinowany, 1 x Brytfanka (blacha) uniwersalna



4 242002 807843

Seria 8, Piekarnik do zabudowy, 60 x 60 cm, Czarny HBG65NB1

Typ piekarnika / rodzaje grzania:

- Piekarnik z 13 funkcjami grzania: termoobieg 4D, termoobieg Eco, grzanie góra/dół, grzanie góra/dół ECO, grill z obiegiem powietrza, grill o dużej powierzchni, grill o małej powierzchni, funkcja Pizza, grzanie dolne, pieczenie w niskiej temp., rozmrażanie, podgrzewanie, podtrzymywanie ciepła
- Pojemność: 71 l

Design:

Czyszczenie:

- Eco Clean: sufit, ścianka tylna, boki
- Program EcoClean

Komfort:

- Wyświetlacz kolorowy TFT 2,5" z przyciskami sensorowymi
- SoftClose - miękkie domykanie drzwi, SoftOpening, Zawias drzwi u dołu
- Programy automatyczne AutoPilot
- Zegar elektroniczny
- Szybkie nagrzewanie
- Halogenowe oświetlenie wnętrza piekarnika, wyłącznik oświetlenia piekarnika
- Dmuchawa chłodząca

Drabinki piekarnika / prowadnice

Wyposażenie standardowe:

- Brytfanka (blacha) uniwersalna, Emaliowana blacha do pieczenia, Ruszt kombinowany

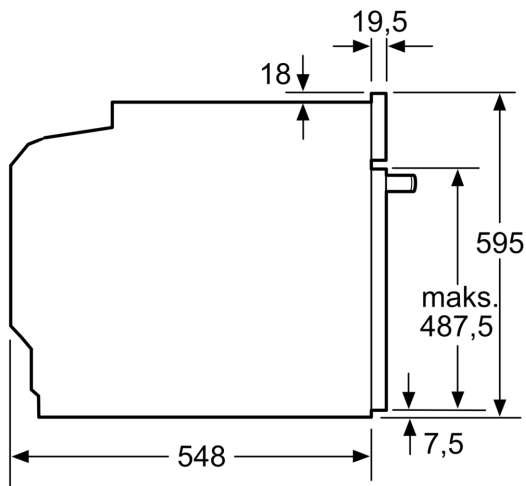
Bezpieczeństwo:

- Zabezpieczenie przed uruchomieniem przez dzieci Wyłącznik bezpieczeństwa Wskaźnik zalegania ciepła przycisk start/stop wyłącznik kontaktowy drzwi

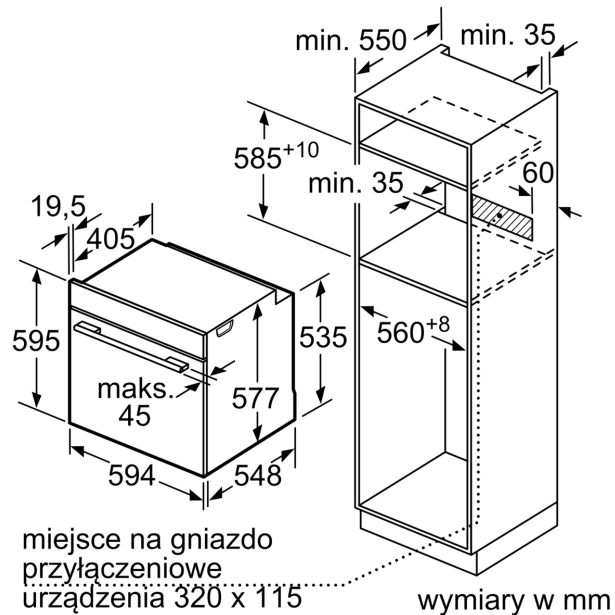
Dane techniczne:

- Długość przewodu sieciowego: 120 cm
- Wartość całkowita przyłącza elektrycznego: 3.6 kW
- Wymiary (WxSxG): 595 mm x 594 mm x 548 mm
- Wymiary niszy (WxSxG): 585 mm - 595 mm x 560 mm - 568 mm x 550 mm
- "Należy zachować wymiary i uwzględnić wskazówki montażowe zgodnie z rysunkiem montażowym"

**Seria 8, Piekarnik do zabudowy, 60 x 60 cm, Czarny
HBG655NB1**



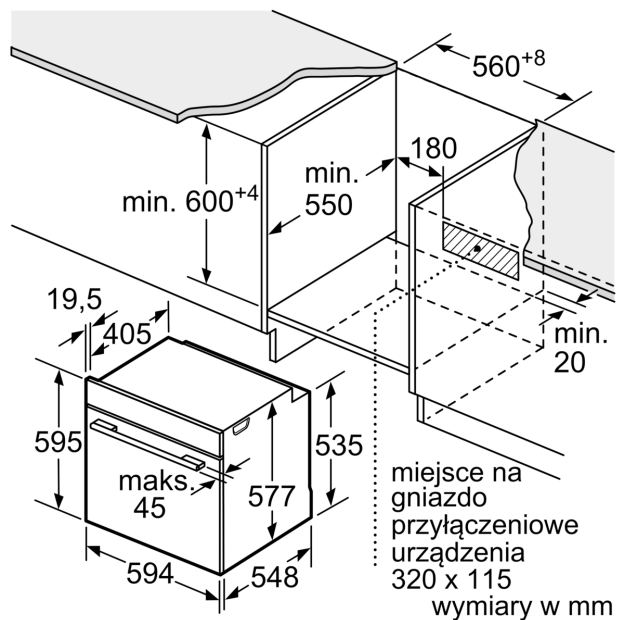
wymiary w mm



wymiary w mm

W przypadku wbudowania urządzenia pod płytą grzewczą należy przestrzegać następujących grubości blatu roboczego (ewent. łącznie z konstrukcją spodnią).

Typ płyty grzewczej	min. grubość blatu roboczego	
	nakładana	zlicowana
Płyta indukcyjna	37 mm	38 mm
Pełnopłaski płytka indukcyjna	47 mm	48 mm
Płyta gazowa	30 mm	38 mm
Płyta elektryczna	27 mm	30 mm



wymiary w mm