

## Serie 8, Piekarnik do zabudowy, 60 x 60 cm, Czarny HBG636LB1



A



### Zintegrowane wyposażenie dodatkowe

1 x Emaliowana blacha do pieczenia, 1 x Ruszt kombinowany, 1 x Brytfanka (blacha) uniwersalna

### Wyposażenie dodatkowe

HEZ633070 Forma profesjonalna, HEZ634000 :, HEZ635000  
Wyposażenie dodatkowe elektrycznych kuch, HEZ636000 Brytfanna  
szklana, HEZ638300 Prowadnica teleskop., 3-częściowa profi,  
HEZ660050 :, HEZ664000 :, HEZ915003 Szklane naczynie do  
pieczenia, HEZG0AS00 Kabel zasilający 3 m, HEZ327000 Kamień i  
łopatka do piecz. pizzy, chleba, HEZ530000 Blachy półokrągłe,  
HEZ531010 :, HEZ532010 :, HEZ617000 Forma do pieczenia pizzy,  
HEZ625071 Blacha do grillowania, HEZ631070 :, HEZ632070 :,  
HEZ633001 Pokrywa formy profesjonalnej

## Piekarnik do zabudowy z sensorem PerfectBake i termosondą PerfectRoast: automatycznie osiągniesz perfekcyjne wypieki

- **Wyświetlacz dotykowy TFT:** czytelny wyświetlacz z wyraźnymi napisami i obrazami, umożliwiający intuicyjne korzystanie z piekarnika.
- **EcoClean Direct:** niemal bez potrzeby czyszczenia dzięki specjalnej powłoce na tylnej ścianie, która automatycznie absorbuje tłuszcz.
- **PerfectBake:** prosty sposób na perfekcyjne efekty pieczenia.
- **PerfectRoast:** precyzyjny pomiar we wnętrzu dania dla perfekcyjnie wypieczonego mięsa.
- **Termoobieg 4D:** równomierna dystrybucja ciepła dla perfekcyjnych efektów – na każdym poziomie.

### Dane techniczne

Typ budowy: ..... Do zabudowy  
Zintegrowany system oczyszczania: ..... Program EcoClean, Hydroliza  
Wymagana przestrzeń instalacyjna (WxSxG): ..... 585-595 x 560-568 x  
550 mm  
Wymiary urządzenia: ..... 595 x 594 x 548 mm  
Wymiary zapakowanego urządzenia (WxSxG) (mm): . 670 x 670 x 680  
mm  
Materiał panelu sterowania: ..... Szkło  
Materiał drzwi: ..... Szkło  
Masa netto: ..... 37.2 kg  
Pojemność użytkowa piekarnika: ..... 71 l  
Sposoby grzania: ..... Termoobieg 4D, Rozmrażanie, Grill o dużej  
powierzchni, Gorące powietrze Eco, Grill o małej powierzchni,  
Grzanie górne/dolne, Grzanie góra/dół ECO, Funkcja pizza, Pieczenie  
w niskiej temperaturze, Dolne grzanie, Grill z obiegiem powietrza,  
Wstępne nagrzewanie, Podtrzymywanie ciepła  
Kontrola temperatury: ..... Elektroniczna  
Ilość lamp wewnętrznych: ..... 1  
Długość kabla przyłączeniowego: ..... 120.0 cm  
Kod EAN: ..... 4242002807713  
Liczba komór - DYREKTYWA (2010/30/WE): ..... 1  
Klasa efektywności energetycznej: ..... A  
Zużycie energii dla cyklu w trybie z włączonym wentylatorem: ... 0.90  
kWh/cykl  
Zużycie energii na cykl przy termoobiegu - (2010/30/EC): ..... 0.74  
kWh/cykl  
Wskaźnik efektywności energetycznej (2010/30/EC): ..... 87.1 %  
Moc przyłączeniowa: ..... 3600 W  
Natężenie (A): ..... 16 A  
Napięcie (V): ..... 220-240 V  
Częstotliwość (Hz): ..... 60; 50 Hz  
Rodzaj wtyczki: ..... Wtyczka Schuko/Gardy z uziemieniem  
Zawarte akcesoria: .... 1 x Emaliowana blacha do pieczenia, 1 x Ruszt  
kombinowany, 1 x Brytfanka (blacha) uniwersalna



## Serie 8, Piekarnik do zabudowy, 60 x 60 cm, Czarny HBG636LB1

### Piekarnik do zabudowy z sensorem PerfectBake i termosondą PerfectRoast: automatycznie osiągniesz perfekcyjne wypieki

- HBG636LB1 czarny
- Piekarnik

#### Design:

- Zaleca się wybór urządzeń w ramach Serie I 8, aby zapewnić optymalne wzornictwo urządzeń do zabudowy.
- Uchwyt prosty

#### Typ piekarnika / rodzaje grzania:

- Piekarnik z 13funkcjami grzania:
- termoobieg 4D, termoobieg eco, grzanie góra/dół, grzanie góra/dół ECO, grill z obiegiem powietrza, grill o dużej powierzchni, grill o małej powierzchni, funkcja Pizza, grzanie dolne, gotowanie w niskiej temperaturze, rozmrażanie, podgrzewanie, podtrzymywanie ciepła

#### Komfort:

- Pierścień sterujący
- Wyświetlacz kolorowy TFT 3x 2,5" z przyciskami sensorowymi
- Regulacja temperatury w zakresie 30 °C - 300 °C
- System wspomagający wybór potrawy Asystent Dań
- Sensor pieczenia PerfectBake, Termosonda PerfectRoast
- Pojemność: 71 l
- Zegar elektroniczny
- Automatyczna propozycja temperatury
- Funkcja szabasowa Kontrola nagrzewania Termosonda Wskaźnik aktualnej temperatury
- Automatyczne szybkie nagrzewanie
- Niska temperatura drzwi
- Halogenowe oświetlenie wnętrza piekarnika, wyłącznik oświetlenia piekarnika
- Dmuchawa chłodząca
- Zawias drzwi u dołu
- SoftOpen - delikatne otwieranie drzwi piekarnika SoftClose - miękkie domykanie drzwi

#### Bezpieczeństwo:

- Zabezpieczenie przed uruchomieniem przez dzieci
- Wyłącznik bezpieczeństwa Wskaźnik zalegania ciepła Przycisk start/stop Wyłącznik kontaktowy drzwi

#### Czyszczenie:

- EcoClean Direct: powlekane ścianka tylna

#### Drabinki piekarnika / prowadnice

- Prowadnice teleskopowe na 2 poziomach, full extension, z funkcją TelescopeStop
- Liczba poziomów drabinek: 5 szt

#### Wyposażenie standardowe:

- blacha uniwersalna, emaliowana blacha do pieczenia, ruszt kombinowany

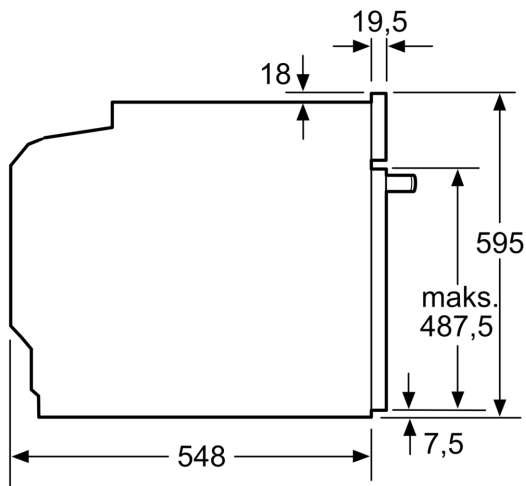
#### Dane techniczne:

- Wartość całkowita przyłącza elektrycznego: 3.6 kW
- Napięcia znamionowe: 220 - 240 V
- Długość przewodu sieciowego: 120 cm
- Klasa efektywności energetycznej ( EU Nr. 65/2014): A(w skali efektywności energetycznej od A+++ do D)
- Zużycie energii dla cyklu w trybie tradycyjnym:0.9 kWh
- Zużycie energii dla cyklu w trybie z włączonym wentylatorem:0.74 kWh
- Liczba komór: 1 Źródło ciepła: elektryczne Objętość:71 l

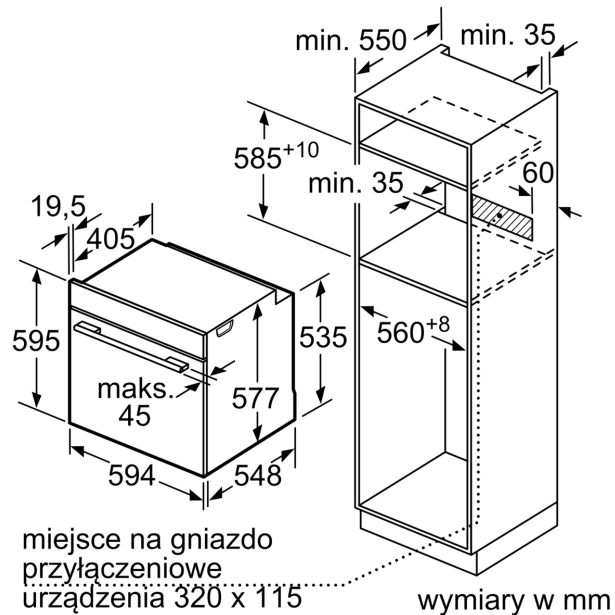
#### Wymiary:

- Wymiary (WxSxG): 595 mm x 594 mm x 548 mm
- Wymiary niszy (WxSxG): 585 mm - 595 mm x 560 mm - 568 mm x 550 mm
- "Należy zachować wymiary i uwzględnić wskazówki montażowe zgodnie z rysunkiem montażowym"

**Serie 8, Piekarnik do zabudowy, 60 x 60 cm, Czarny  
HBG636LB1**



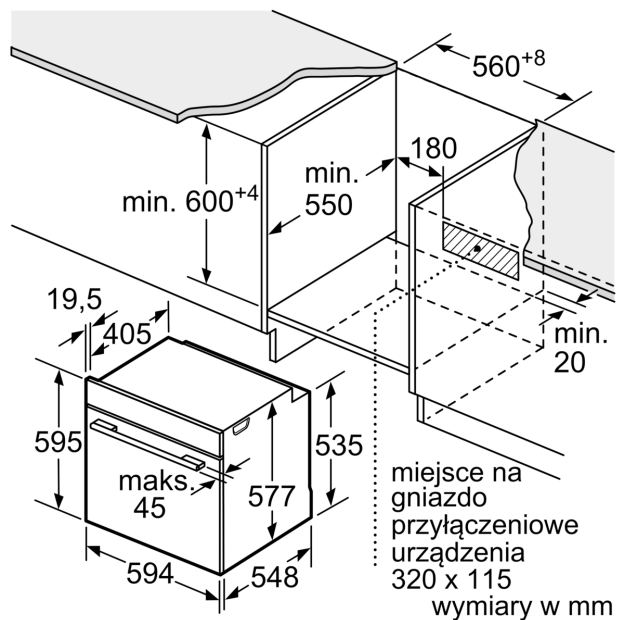
wymiary w mm



wymiary w mm

W przypadku wbudowania urządzenia pod płytą grzewczą należy przestrzegać następujących grubości blatu roboczego (ewent. łącznie z konstrukcją spodnią).

Typ płyty grzewczej	min. grubość blatu roboczego	
	nakładana	zlicowana
Płyta indukcyjna	37 mm	38 mm
Pełnopłaski płytka indukcyjna	47 mm	48 mm
Płyta gazowa	30 mm	38 mm
Płyta elektryczna	27 mm	30 mm



wymiary w mm