

Seria 8, Piekarnik do zabudowy, 60 x 60 cm, Stal szlachetna HBG636ES1



A⁺



Zintegrowane wyposażenie dodatkowe

1 x Emaliowana blacha do pieczenia, 1 x Ruszt kombinowany, 1 x Brytfanka (blacha) uniwersalna

Wyposażenie dodatkowe

HEZ327000 Kamień i łopatka do piecz. pizzy, chleba, HEZ530000 Blachy półokrągłe, HEZ531010 :, HEZ532010 :, HEZ617000 Forma do pieczenia pizzy, HEZ625071 Blacha do grillowania, HEZ631070 :, HEZ632070 :, HEZ633001 Pokrywa formy profesjonalnej, HEZ633070 Forma profesjonalna, HEZ634000 :, HEZ635000 Wyposażenie dodatkowe elektrycznych kuch, HEZ636000 Brytfanka szklana, HEZ638100 Prowadnica teleskop., 1-częściowa profi, HEZ638200 Prowadnica teleskop., 2-częściowa profi, HEZ638300 Prowadnica teleskop., 3-częściowa profi, HEZ660050 :, HEZ664000 :, HEZ915003 Szklane naczynie do pieczenia, HEZGOAS00 Kabel zasilający 3 m

Piekarnik do zabudowy z sensorem PerfectBake i termosondą PerfectRoast: automatycznie osiągniesz perfekcyjne wypieki

- **Termoobieg 4D:** doskonałe rozprowadzenie gorącego powietrza na każdym poziomie piekarnika.
- **PerfectChef:** automatyczne ustawianie optymalnej temperatury, rodzaju grzania i czasu dla niezliczonej ilości różnych potraw.
- **PerfectBake:** prosto do perfekcyjnych rezultatów.
- **PerfectRoast:** precyzyjny pomiar we wnętrzu dania dla perfekcyjnie wypieczonego mięsa.
- **EcoClean Direct:** niemal bez potrzeby czyszczenia dzięki specjalnej powłoce na tylnej ścianie, która automatycznie absorbuje tłuszcz.

Dane techniczne

Typ budowy: Do zabudowy
Zintegrowany system oczyszczania: Program EcoClean, Hydroliza
Wymagana przestrzeń instalacyjna (WxSxG): 585-595 x 560-568 x 550 mm

Wymiary urządzenia: 595 x 594 x 548 mm

Wymiary zapakowanego urządzenia (WxSxG) (mm): .670 x 670 x 680 mm

Materiał panelu sterowania: Stal szlachetna

Materiał drzwi: Szkło

Masa netto: 35.7 kg

Pojemność użytkowa piekarnika: 71 l

Sposoby grzania: Termoobieg 4D, Rozmrażanie, Grill o dużej powierzchni, Gorące powietrze Eco, Grill o małej powierzchni, Grzanie górne/dolne, Grzanie góra/dół ECO, Funkcja pizza, Pieczenie w niskiej temperaturze, Dolne grzanie, Grill z obiegiem powietrza, Wstępne nagrzewanie, Podtrzymywanie ciepła

Kontrola temperatury: Elektroniczna

Ilość lamp wewnętrznych: 1

Długość kabla przyłączeniowego: 120.0 cm

Kod EAN: 4242002808550

Liczba komór - DYREKTYWA (2010/30/WE): 1

Klasa efektywności energetycznej: A+

Zużycie energii dla cyklu w trybie z włączonym wentylatorem: ... 0.87 kWh/cykl

Zużycie energii na cykl przy termoobiegu - (2010/30/EC): 0.69 kWh/cykl

Wskaźnik efektywności energetycznej (2010/30/EC): 81.2 %

Moc przyłączeniowa: 3600 W

Natężenie (A): 16 A

Napięcie (V): 220-240 V

Częstotliwość (Hz): 60; 50 Hz

Rodzaj wtyczki: Wtyczka Schuko/Gardy z uziemieniem

Zawarte akcesoria: 1 x Emaliowana blacha do pieczenia, 1 x Ruszt kombinowany, 1 x Brytfanka (blacha) uniwersalna



Seria 8, Piekarnik do zabudowy, 60 x 60 cm, Stal szlachetna HBG636ES1

Piekarnik do zabudowy z sensorem PerfectBake i termosondą PerfectRoast: automatycznie osiągniesz perfekcyjne wypieki

Design:

- Pierścień sterujący
- Zaleca się wybór urządzeń w ramach SER8, aby zapewnić optymalne wzornictwo urządzeń do zabudowy.

Typ piekarnika / rodzaje grzania:

- Piekarnik z 13 funkcjami grzania: termoobieg 4D, termoobieg Eco, grzanie góra/dół, grzanie góra/dół ECO, grill z obiegiem powietrza, grill o dużej powierzchni, grill o małej powierzchni, funkcja Pizza, grzanie dolne, pieczenie w niskiej temp., rozmrażanie, podgrzewanie, podtrzymywanie ciepła
- Regulacja temperatury w zakresie 30 °C - 300 °C
- Pojemność: 71 l

Komfort:

- Wyświetlacz kolorowy TFT 3x 2,5" z przyciskami sensorowymi
- System wspomagający wybór potrawy PerfectChef
- Sensor pieczenia PerfectBake, Termosonda PerfectRoast
- Zegar elektroniczny
- Szybkie nagrzewanie
- Halogenowe oświetlenie wnętrza piekarnika, wyłącznik oświetlenia piekarnika
- Dmuchawa chłodząca
- Automatyczna propozycja temperatury wyświetlacz temperatury
Kontrola nagrzewania funkcja szabasowa termosonda
- SoftClose - miękkie domykanie drzwi, SoftOpening, Zawias drzwi u dołu
- Chłodny front 40° C

Bezpieczeństwo:

- Zabezpieczenie przed uruchomieniem przez dzieci Wyłącznik bezpieczeństwa Wskaźnik zalegania ciepła przycisk start/stop wyłącznik kontaktowy drzwi

Czyszczenie:

- Eco Clean: ścianka tylna

Drabinki piekarnika / prowadnice

- wyposażenie dodatkowe
- Liczba poziomów drabinek: 5 szt

Wyposażenie standardowe:

- Brytfanka (blacha) uniwersalna, Emaliowana blacha do pieczenia, Ruszt kombinowany

Dane techniczne:

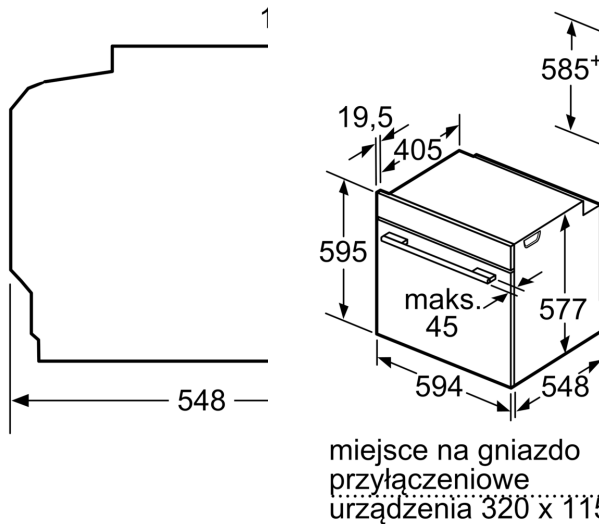
- Długość przewodu sieciowego: 120 cm
- Wartość całkowita przyłącza elektrycznego: 3.6 kW
- Napięcia znamionowe: 220 - 240 V
- Klasa efektywności energetycznej (EU Nr. 65/2014): A+ (w skali efektywności energetycznej od A+++ do D) Zużycie energii dla cyklu w trybie tradycyjnym: 0.87 kWh Zużycie energii dla cyklu w trybie z włączonym wentylatorem: 0.69 kWh Liczba komór: 1 Źródło ciepła: elektryczne Objętość: 71 l

Wymiary:

- Wymiary (WxSxG): 595 mm x 594 mm x 548 mm
- Wymiary niszy (WxSxG): 585 mm - 595 mm x 560 mm - 568 mm x 550 mm
- *Należy zachować wymiary i uwzględnić wskazówki montażowe

zgodnie z rysunkiem montażowym"

**Seria 8, Piekarnik do zabudowy, 60 x 60 cm, Stal szlachetna
HBG636ES1**



W przypadku wbudow płyta grzewczą należy następujących grubość (ewent. łącznie z kons

Typ płyty grzewczej

Płyta indukcyjna

Pełnopłaskoczynowa płyta indukcyjna

Płyta gazowa

Płyta elektryczna

na

