

**Serie 8, Piekarnik do zabudowy, 60 x 60 cm, Stal szlachetna
HBG635BS1**



1 x Emaliowana blacha do pieczenia, 1 x Ruszt kombinowany, 1 x Brytfanka (blacha) uniwersalna

HEZ327000 Kamień i łopatka do piecz. pizzy, chleba, HEZ530000 Blachy półokrągłe, HEZ531010 :, HEZ532010 :, HEZ617000 Forma do pieczenia pizzy, HEZ625071 Blacha do grillowania, HEZ631070 :, HEZ632070 :, HEZ633001 Pokrywa formy profesjonalnej, HEZ633070 Forma profesjonalna, HEZ634000 :, HEZ635000 Wyposażenie dodatkowe elektrycznych kuch, HEZ636000 Brytfanna szklana, HEZ638100 Prowadnica teleskop., 1-częściowa profi, HEZ638200 Prowadnica teleskop., 2-częściowa profi, HEZ638300 Prowadnica teleskop., 3-częściowa profi, HEZ660050 :, HEZ664000 :, HEZ915003 Szklane naczynie do pieczenia, HEZGOAS00 Kabel zasilający 3 m

**Piekarnik do zabudowy z AutoPilot:
automatycznie upiecze wyśmienite
potrawy.**

- **EcoClean Direct:** niemal bez potrzeby czyszczenia dzięki specjalnej powłoce na tylnej ścianie, która automatycznie absorbuje tłuszcz.
- **Termoobieg 4D:** równomierna dystrybucja ciepła dla perfekcyjnych efektów – na każdym poziomie.
- **Wyświetlacz TFT:** łatwa obsługa dzięki pierścieniowi sterującemu z wyraźnym tekstem i symbolami
- **AutoPilot 10:** każde danie perfekcyjnie przygotowane dzięki 10 programom automatycznym.
- **Drzwi urządzenia z mechanizmem Soft Open i Soft Close:** drzwi otwierają się i zamykają nadzwyczaj delikatnie i cicho.

Typ budowy: Do zabudowy
Zintegrowany system oczyszczania: Program EcoClean, Hydroliza
Wymagana przestrzeń instalacyjna (WxSxG): 585-595 x 560-568 x 550 mm
Wymiary urządzenia: 595x594x548 mm
Wymiary zapakowanego urządzenia (WxSxG) (mm): . 670 x 670 x 680 mm
Materiał panelu sterowania: Stal szlachetna
Materiał drzwi: Szkło
Masa netto: 35.2 kg
Pojemność użytkowa piekarnika: 71 l
Sposoby grzania: Termoobieg 4D, Rozmrażanie, Grill o dużej powierzchni, Gorące powietrze Eco, Grill o małej powierzchni, Grzanie górne/dolne, Grzanie góra/dół ECO, Funkcja pizza, Pieczenie w niskiej temperaturze, Dolne grzanie, Grill z obiegiem powietrza, Wstępne nagrzewanie, Podtrzymywanie ciepła
Kontrola temperatury: Elektroniczna
Ilość lamp wewnętrznych: 1
Długość kabla przyłączeniowego: 120.0 cm
Kod EAN: 4242002808543
Liczba komór - DYREKTYWA (2010/30/WE): 1
Klasa efektywności energetycznej: A+
Zużycie energii dla cyklu w trybie z włączonym wentylatorem: ... 0.87 kWh/cykl
Zużycie energii na cykl przy termoobiegu - (2010/30/EC): 0.69 kWh/cykl
Wskaźnik efektywności energetycznej (2010/30/EC): 81.2 %
Moc przyłączeniowa: 3600 W
Natężenie (A): 16 A
Napięcie (V): 220-240 V
Częstotliwość (Hz): 60; 50 Hz
Rodzaj wtyczki: Wtyczka Schuko/Gardy z uziemieniem
Zawarte akcesoria: 1 x Emaliowana blacha do pieczenia, 1 x Ruszt kombinowany, 1 x Brytfanka (blacha) uniwersalna



Serie 8, Piekarnik do zabudowy, 60 x 60 cm, Stal szlachetna HBG635BS1

Piekarnik do zabudowy z AutoPilot: automatycznie upiecze wyśmienite potrawy.

- HBG635BS1 stal szlachetna
- Piekarnik

Design:

- Pierścień sterujący
- Wewnętrzna strona drzwi w pełni szklana
- Uchwyt prosty
- Zaleca się wybór urządzeń w ramach Serie I 8, aby zapewnić optymalne wzornictwo urządzeń do zabudowy.

Typ piekarnika / rodzaje grzania:

- Piekarnik z 13funkcjami grzania:
- termoobieg 4D, termoobieg eco, grzanie góra/dół, grzanie góra/dół ECO, grill z obiegiem powietrza, grill o dużej powierzchni, grill o małej powierzchni, funkcja Pizza, grzanie dolne, gotowanie w niskiej temperaturze, rozmrażanie, podgrzewanie, podtrzymywanie ciepła

Komfort:

- Wyświetlacz kolorowy TFT 2,5" z przyciskami sensorowymi
- Regulacja temperatury w zakresie 30 °C - 300 °C
- Programy automatyczne AutoPilot
- Pojemność: 71 l
- Zegar elektroniczny
- Automatyczne szybkie nagrzewanie
- Niska temperatura drzwi
- Halogenowe oświetlenie wnętrza piekarnika
- Wyłącznik oświetlenia piekarnika
- Zawias drzwi u dołu
- Dmuchawa chłodząca

Bezpieczeństwo:

- Zabezpieczenie przed uruchomieniem przez dzieci
- Wyłącznik bezpieczeństwa Wskaźnik zalegania ciepła Przycisk start/stop Wyłącznik kontaktowy drzwi

Czyszczenie:

- EcoClean Direct: powlekane ścianka tylna

Drabinki piekarnika / prowadnice

- Prowadnice teleskopowe dostępne w ramach wyposażenia dodatkowego
- Liczba poziomów drabinek: 5 szt

Wyposażenie standardowe:

- blacha uniwersalna, ruszt kombinowany, emaliowana blacha do pieczenia

Dane techniczne:

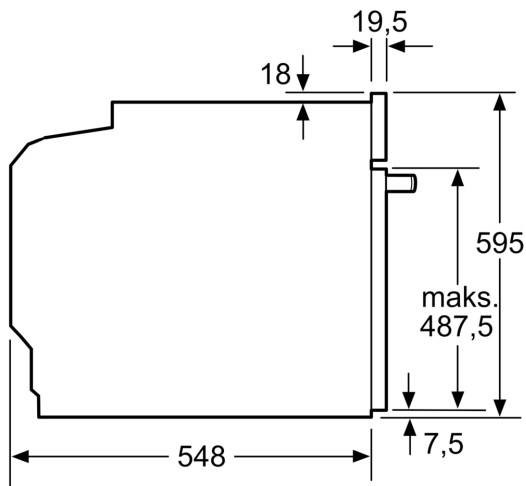
- Wartość całkowita przyłącza elektrycznego: 3.6 kW
- Napięcia znamionowe: 220 - 240 V
- Długość przewodu sieciowego: 120 cm
- Klasa efektywności energetycznej (EU Nr. 65/2014): A+(w skali

- efektywności energetycznej od A+++ do D)
- Zużycie energii dla cyklu w trybie tradycyjnym:0.87 kWh
- Zużycie energii dla cyklu w trybie z włączonym wentylatorem:0.69 kWh
- Liczba komór: 1 Źródło ciepła: elektryczne Objętość:71 l

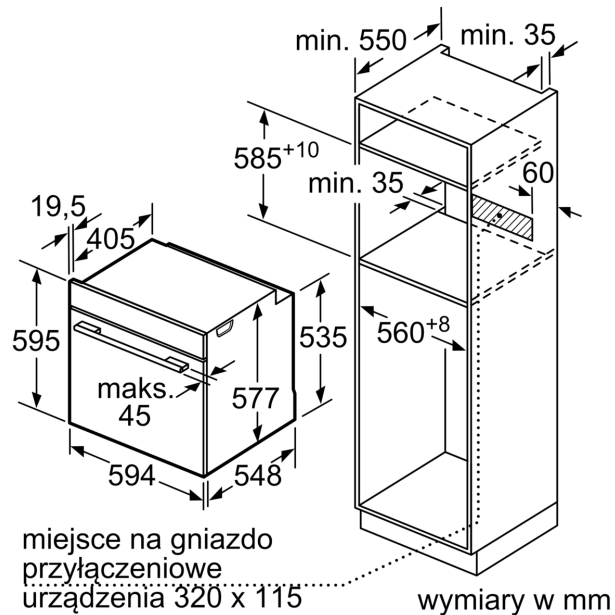
Wymiary:

- Wymiary (WxSxG): 595 mm x 594 mm x 548 mm
- Wymiary niszy (WxSxG): 585 mm - 595 mm x 560 mm - 568 mm x 550 mm
- "Należy zachować wymiary i uwzględnić wskazówki montażowe zgodnie z rysunkiem montażowym"
- Automatyczna propozycja temperatury
- Wskaźnik aktualnej temperatury Kontrola nagrzewania
- Programy automatyczne AutoPilot, 10

**Serie 8, Piekarnik do zabudowy, 60 x 60 cm, Stal szlachetna
HBG635BS1**



wymiary w mm

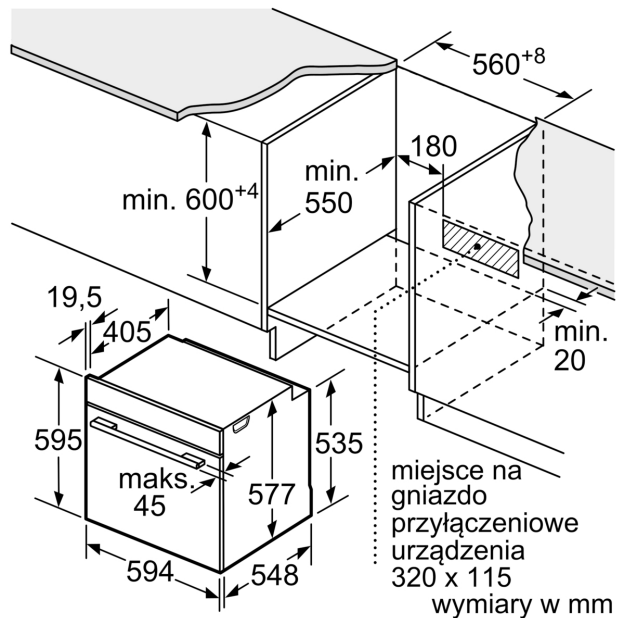


miejsce na gniazdo przyłączeniowe urządzenia 320 x 115

wymiary w mm

W przypadku wbudowania urządzenia pod płytą grzewczą należy przestrzegać następujących grubości blatu roboczego (ewent. łącznie z konstrukcją spodnią).

Typ płyty grzewczej	min. grubość blatu roboczego	
	nakładana	zlicowana
Płyta indukcyjna	37 mm	38 mm
Pełnopłaski płytka indukcyjna	47 mm	48 mm
Płyta gazowa	30 mm	38 mm
Płyta elektryczna	27 mm	30 mm



miejsce na gniazdo przyłączeniowe urządzenia 320 x 115
wymiary w mm