

## Seria 8, Piekarnik do zabudowy, 60 x 60 cm, Biały HBG634BW1


**A+**


## Piekarnik do zabudowy: doskonałe rezultaty pieczenia

- **EcoClean Direct:** niemal bez potrzeby czyszczenia dzięki specjalnej powłoce na tylnej ścianie, która automatycznie absorbuje tłuszcz.
- **Termoobieg 4D:** doskonałe rozprzesczenie gorącego powietrza na każdym poziomie piekarnika.
- **Wyświetlacz TFT:** łatwa obsługa dzięki pierścieniowi sterującemu z wyraźnym tekstem i symbolami
- **Drzwi piekarnika otwierają się i zamykają nadzwyczaj delikatnie i cicho dzięki systemom SoftOpen i SoftClose.**

### Dane techniczne

Typ budowy:	Do zabudowy
Zintegrowany system oczyszczania:	Program EcoClean, Hydroliza
Wymagana przestrzeń instalacyjna (WxSxG):	585-595 x 560-568 x 550 mm
Wymiary urządzenia:	595 x 594 x 548 mm
Wymiary zapakowanego urządzenia (WxSxG) (mm):	670 x 670 x 680 mm
Materiał panelu sterowania:	Szkło
Materiał drzwi:	Szkło
Masa netto:	34.7 kg
Pojemność użytkowa piekarnika:	71 l
Sposoby grzania:	Termoobieg 4D, Rozmrażanie, Grill o dużej powierzchni, Gorące powietrze Eco, Grill o małej powierzchni, Grzanie górne/dolne, Grzanie góra/dół ECO, Funkcja pizza, Pieczenie w niskiej temperaturze, Dolne grzanie, Grill z obiegiem powietrza, Wstępne nagrzewanie, Podtrzymywanie ciepła
Kontrola temperatury:	Elektroniczna
Ilość lamp wewnętrznych:	1
Długość kabla przyłączeniowego:	120.0 cm
Kod EAN:	4242002789026
Liczba komór - DYREKTYWA (2010/30/WE):	1
Klasa efektywności energetycznej:	A+
Zużycie energii dla cyklu w trybie z włączonym wentylatorem:	0.87 kWh/cykl
Zużycie energii na cykl przy termoobiegu - (2010/30/EC):	0.69 kWh/cykl
Wskaźnik efektywności energetycznej (2010/30/EC):	81.2 %
Moc przyłączeniowa:	3600 W
Natężenie (A):	16 A
Napięcie (V):	220-240 V
Częstotliwość (Hz):	60; 50 Hz
Rodzaj wtyczki:	Wtyczka Schuko/Gardy z uziemieniem
Zawarte akcesoria:	1 x Emaliowana blacha do pieczenia, 1 x Ruszt kombinowany, 1 x Brytfanka (blacha) uniwersalna

### Zintegrowane wyposażenie dodatkowe

1 x Emaliowana blacha do pieczenia, 1 x Ruszt kombinowany, 1 x Brytfanka (blacha) uniwersalna

### Wyposażenie dodatkowe

HEZ327000 Kamień i łopatka do piecz. pizzy, chleba, HEZ530000 Blachy półokrągłe, HEZ531010 :, HEZ532010 :, HEZ617000 Forma do pieczenia pizzy, HEZ625071 Blacha do grillowania, HEZ631070 :, HEZ632070 :, HEZ633001 Pokrywa formy profesjonalnej, HEZ633070 Forma profesjonalna, HEZ634000 :, HEZ635000 Wyposażenie dodatkowe elektrycznych kuch, HEZ636000 Brytfanna szklana, HEZ638100 Prowadnica teleskop., 1-częściowa profi, HEZ638200 Prowadnica teleskop., 2-częściowa profi, HEZ638300 Prowadnica teleskop., 3-częściowa profi, HEZ660050 :, HEZ664000 :, HEZ915003 Szklane naczynie do pieczenia, HEZGOAS00 Kabel zasilający 3 m



## Seria 8, Piekarnik do zabudowy, 60 x 60 cm, Biały HBG634BW1

### Piekarnik do zabudowy: doskonałe rezultaty pieczenia

#### Wymiary:

- Wymiary (WxSxG): 595 mm x 594 mm x 548 mm
- Wymiary niszy (WxSxG): 585 mm - 595 mm x 560 mm - 568 mm x 550 mm
- "Należy zachować wymiary i uwzględnić wskazówki montażowe zgodnie z rysunkiem montażowym"

- HBG634BW1 biały
- Piekarnik

#### Design:

- Pierścień sterujący
- Uchwyt prosty
- Zaleca się wybór urządzeń w ramach SER8, aby zapewnić optymalne wzornictwo urządzeń do zabudowy.

#### Typ piekarnika / rodzaje grzania:

- Piekarnik z 13 funkcjami grzania: termoobieg 4D, termoobieg Eco, grzanie góra/dół, grzanie góra/dół ECO, grill z obiegiem powietrza, grill o dużej powierzchni, grill o małej powierzchni, funkcja Pizza, grzanie dolne, pieczenie w niskiej temp., rozmrażanie, podgrzewanie, podtrzymywanie ciepła

#### Komfort:

- Wyświetlacz kolorowy TFT 2,5" z przyciskami sensorowymi
- Regulacja temperatury w zakresie 30 °C - 300 °C
- Pojemność: 71 l
- Zegar elektroniczny
- Automatyczna propozycja temperatury wyświetlacz temperatury Kontrola nagrzewania funkcja szabasowa
- Szybkie nagrzewanie
- Chłodny front 40° C
- Halogenowe oświetlenie wnętrza piekarnika, wyłącznik oświetlenia piekarnika
- SoftClose - miękkie domykanie drzwi, SoftOpening, Zawias drzwi u dołu
- Dmuchawa chłodząca

#### Bezpieczeństwo:

- Zabezpieczenie przed uruchomieniem przez dzieci Wyłącznik bezpieczeństwa Wskaźnik zalegania ciepła przycisk start/stop wyłącznik kontaktowy drzwi

#### Czyszczenie:

- Eco Clean: ścianka tylna

#### Drabinki piekarnika / prowadnice

- wyposażenie dodatkowe
- Liczba poziomów drabinek: 5 szt

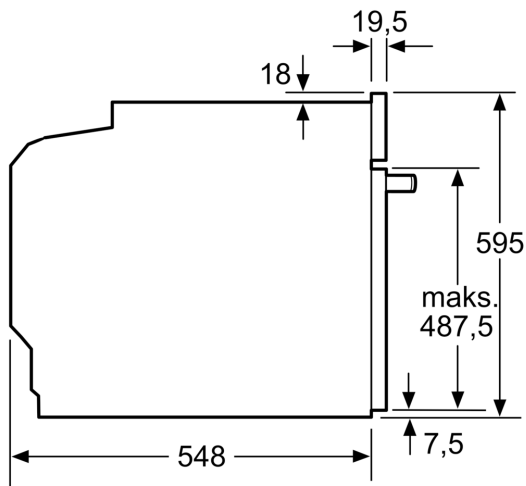
#### Wyposażenie standardowe:

- Brytfanka (blacha) uniwersalna, Emaliowana blacha do pieczenia, Ruszt kombinowany

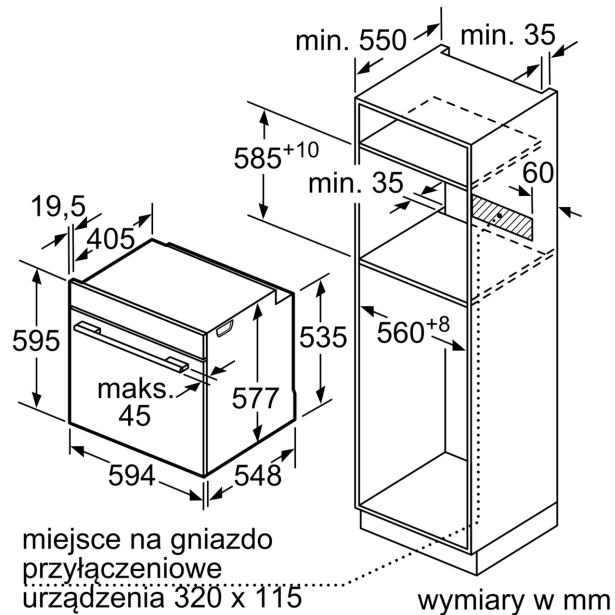
#### Dane techniczne:

- Wartość całkowita przyłącza elektrycznego: 3.6 kW
- Napięcia znamionowe: 220 - 240 V
- Długość przewodu sieciowego: 120 cm
- Klasa efektywności energetycznej ( EU Nr. 65/2014): A+ (w skali efektywności energetycznej od A+++ do D) Zużycie energii dla cyklu w trybie tradycyjnym: 0.87 kWh Zużycie energii dla cyklu w trybie z włączonym wentylatorem: 0.69 kWh Liczba komór: 1 Źródło ciepła: elektryczne Objętość: 71 l

**Seria 8, Piekarnik do zabudowy, 60 x 60 cm, Biały  
HBG634BW1**



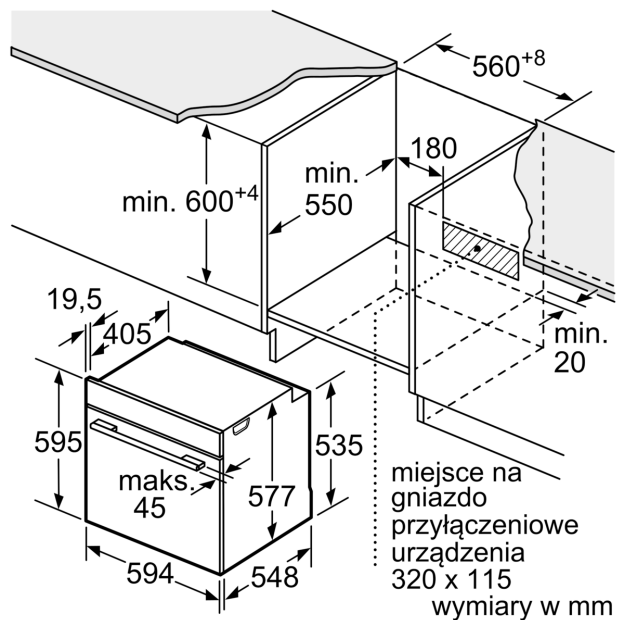
wymiary w mm



wymiary w mm

W przypadku wbudowania urządzenia pod płytą grzewczą należy przestrzegać następujących grubości blatu roboczego (ewent. łącznie z konstrukcją spodnią).

Typ płyty grzewczej	min. grubość blatu roboczego	
	nakładana	zlicowana
Płyta indukcyjna	37 mm	38 mm
Pełnopłaski płytka indukcyjna	47 mm	48 mm
Płyta gazowa	30 mm	38 mm
Płyta elektryczna	27 mm	30 mm



wymiary w mm