

Seria 8, Piekarnik do zabudowy, 60 x 60 cm, Czarny HBG633TB1



Zintegrowane wyposażenie dodatkowe

1 x Ruszt kombinowany
1 x Brytfanka (blacha) uniwersalna

Wyposażenie dodatkowe

HEZ530000 : Blachy półówkowe
HEZG0AS00 : Kabel zasilający 3 m

Piekarnik do zabudowy: doskonałe rezultaty pieczenia

- **Termoobieg 4D:** doskonałe rozprowadzenie gorącego powietrza na każdym poziomie piekarnika.
- **Wyświetlacz TFT:** łatwa obsługa dzięki pierścieniowi sterującemu z wyraźnym tekstem i symbolami
- **EcoClean Direct:** niemal bez potrzeby czyszczenia dzięki specjalnej powłoce na tylnej ścianie, która automatycznie absorbuje tłuszcz.
- Drzwi piekarnika otwierają się i zamykają nadzwyczaj delikatnie i cicho dzięki systemom SoftOpen i SoftClose.
- **Prowadnice teleskopowe na 3 poziomach:** bezpieczne i wygodne wkładanie i wysuwanie blach do pieczenia.

Dane techniczne

Kolor / materiał obudowy : Czarny

Typ budowy : Do zabudowy

Zintegrowany system oczyszczania : Hydroliza, Panele katalityczne na części ścian

Wymagana przestrzeń instalacyjna (WxSxG) : 585-595 x 560-568 x 550 mm

Wymiary urządzenia : 595 x 594 x 548 mm

Wymiary zapakowanego urządzenia (WxSxG) (mm) : 670 x 680 x 670 mm

Materiał panelu sterowania : Szkło

Materiał drzwi : Szkło

Masa netto (kg) : 36,3 kg

Pojemność użytkowa piekarnika : 71 l

Sposoby grzania : , Dolne grzanie, funkcja Pizza, Gorące powietrze Eco, Grill o dużej powierzchni, Grill o małej powierzchni, grill z obiegiem powietrza, grzanie góra/dół, rozmrażanie, Termoobieg 4D

Kontrola temperatury : Elektroniczna

Ilość lamp wewnętrznych : 1

Długość kabla przyłączeniowego (cm) : 120 cm

Kod EAN : 4242002807645

Liczba komór - DYREKTYWA (2010/30/WE) : 1

Klasa efektywności energetycznej DYREKTYWA (2010/30/WE) : A

Zużycie energii dla cyklu w trybie z włączonym wentylatorem : 0,90 kWh/cykl

Zużycie energii na cykl przy termoobiegu - (2010/30/EC) : 0,74 kWh/cykl

Wskaźnik efektywności energetycznej (2010/30/EC) : 87,1 %

Moc przyłączeniowa (W) : 3600 W

Natężenie (A) : 16 A

Napięcie (V) : 220-240 V

Częstotliwość (Hz) : 60; 50 Hz

Rodzaj wtyczki : Wtyczka Schuko/Gardy z uziemieniem

Wyposażenie standardowe : 1 x Ruszt kombinowany, 1 x Brytfanka (blacha) uniwersalna



Seria 8, Piekarnik do zabudowy, 60 x 60 cm, Czarny HBG633TB1

Piekarnik do zabudowy: doskonałe rezultaty pieczenia

Typ piekarnika / rodzaje grzania:

- Piekarnik z 10 funkcjami grzania: termoobieg 4D, termoobieg Eco, grzanie góra/dół, grzanie góra/dół ECO, grill z obiegiem powietrza, grill o dużej powierzchni, grill o małej powierzchni, funkcja Pizza, grzanie dolne, rozmrażanie
- Regulacja temperatury w zakresie 30 °C - 300 °C
- Pojemność: 71 l

Design:

Czyszczenie:

- Eco Clean: ścianka tylna

Komfort:

- Wyświetlacz kolorowy TFT 2,5" z przyciskami sensorowymi
- Zegar elektroniczny
- Szybkie nagrzewanie
- Halogenowe oświetlenie wnętrza piekarnika, wyłącznik oświetlenia piekarnika
- Dmuchawa chłodząca

Drabinki piekarnika / prowadnice

Wyposażenie standardowe:

- Brytfanka (blacha) uniwersalna, Ruszt kombinowany

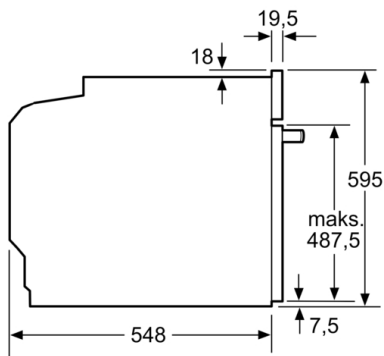
Bezpieczeństwo:

- Zabezpieczenie przed uruchomieniem przez dzieci Wyłącznik bezpieczeństwa Wskaźnik zalegania ciepła przycisk start/stop wyłącznik kontaktowy drzwi

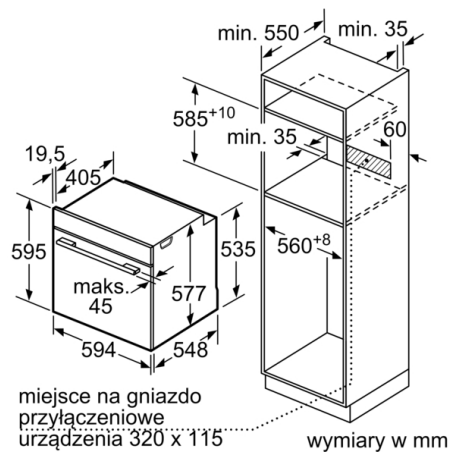
Dane techniczne:

- Długość przewodu sieciowego: 120 cm
- Wartość całkowita przyłącza elektrycznego: 3.6 kW
- Wymiary (WxSxG): 595 mm x 594 mm x 548 mm
- Wymiary niszy (WxSxG): 585 mm - 595 mm x 560 mm - 568 mm x 550 mm
- "Należy zachować wymiary i uwzględnić wskazówki montażowe zgodnie z rysunkiem montażowym"

**Seria 8, Piekarnik do zabudowy, 60 x 60 cm,
Czarny
HBG633TB1**



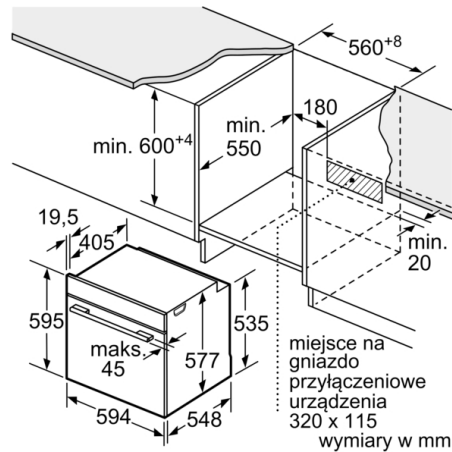
wymiary w mm



wymiary w mm

W przypadku wbudowania urządzenia pod płytą grzewczą należy przestrzegać następujących grubości blatu roboczego (ewent. łącznie z konstrukcją spodnią).

Typ płyty grzewczej	min. grubość blatu roboczego	
	nakładana	zlicowana
Płyta indukcyjna	37 mm	38 mm
Pełnopłaski płytka indukcyjna	47 mm	48 mm
Płyta gazowa	30 mm	38 mm
Płyta elektryczna	27 mm	30 mm



wymiary w mm