

Serie 8, Piekarnik do zabudowy, 60 x 60 cm, Czarny HBG633BB1



- **EcoClean Direct:** niemal bez potrzeby czyszczenia dzięki specjalnej powłoce na tylnej ścianie, która automatycznie absorbuje tłuszcz.
- **Termoobieg 4D:** równomierna dystrybucja ciepła dla perfekcyjnych efektów – na każdym poziomie.
- **Wyświetlacz TFT:** łatwa obsługa dzięki pierścieniowi sterującemu z wyraźnym tekstem i symbolami
- **Drzwi urządzenia z mechanizmem Soft Open i Soft Close:** drzwi otwierają się i zamykają nadzwyczaj delikatnie i cicho.
- **Asystent czyszczenia:** mniej czyszczenia dzięki nowej opcji czyszczenia przeznaczonej specjalnie do lekkich zabrudzeń.

1 x Ruszt kombinowany, 1 x Brytfanka (blacha) uniwersalna

HEZ327000 Kamień i łopatka do piecz. pizzy, chleba, HEZ530000 Blachy półokrągłe, HEZ531010 :, HEZ532010 :, HEZ617000 Forma do pieczenia pizzy, HEZ625071 Blacha do grilowania, HEZ631070 :, HEZ632070 :, HEZ633001 Pokrywa formy profesjonalnej, HEZ633070 Forma profesjonalna, HEZ634000 :, HEZ635000 Wyposażenie dodatkowe elektrycznych kuch, HEZ636000 Brytfanna szklana, HEZ638100 Prowadnica teleskop., 1-częściowa profi, HEZ638200 Prowadnica teleskop., 2-częściowa profi, HEZ638300 Prowadnica teleskop., 3-częściowa profi, HEZ660050 :, HEZ664000 :, HEZ915003 Szklane naczynie do pieczenia, HEZG0AS00 Kabel zasilający 3 m

Typ budowy: Do zabudowy
Zintegrowany system oczyszczania: Program EcoClean, Hydroliza
Wymagana przestrzeń instalacyjna (WxSxG): 585-595 x 560-568 x 550 mm
Wymiary urządzenia: 595x594x548 mm
Wymiary zapakowanego urządzenia (WxSxG) (mm): .670 x 670 x 680 mm
Materiał panelu sterowania: Szkło
Materiał drzwi: Szkło
Masa netto: 34.3 kg
Pojemność użytkowa piekarnika: 71 l
Kontrola temperatury: Elektroniczna
Ilość lamp wewnętrznych: 1
Długość kabla przyłączeniowego: 120.0 cm
Kod EAN: 4242002808789
Liczba komór - DYREKTYWA (2010/30/WE): 1
Klasa efektywności energetycznej: A+
Zużycie energii dla cyklu w trybie z włączonym wentylatorem: ... 0.87 kWh/cykl
Zużycie energii na cykl przy termoobiegu - (2010/30/EC): 0.69 kWh/cykl
Wskaźnik efektywności energetycznej (2010/30/EC): 81.2 %
Moc przyłączeniowa: 3600 W
Natężenie (A): 16 A
Napięcie (V): 220-240 V
Częstotliwość (Hz): 60; 50 Hz
Rodzaj wtyczki: Wtyczka Schuko/Gardy z uziemieniem
Zawarte akcesoria: ... 1 x Ruszt kombinowany, 1 x Brytfanka (blacha) uniwersalna



Serie 8, Piekarnik do zabudowy, 60 x 60 cm, Czarny HBG633BB1

- Wymiary niszy (WxSxG): 585 mm - 595 mm x 560 mm - 568 mm x 550 mm

- "Należy zachować wymiary i uwzględnić wskazówki montażowe zgodnie z rysunkiem montażowym"

- HBG633BB1 czarny
- Piekarnik

Design:

- Pierścień sterujący
- Uchwyt prosty
- Zaleca się wybór urządzeń w ramach Serie I 8, aby zapewnić optymalne wzornictwo urządzeń do zabudowy.

Typ piekarnika / rodzaje grzania:

- Piekarnik z 10funkcjami grzania:
- termoobieg 4D, termoobieg eco, grzanie góra/dół, grzanie góra/dół ECO, grill z obiegiem powietrza, grill o dużej powierzchni, grill o małej powierzchni, funkcja Pizza, grzanie dolne, rozmrażanie

Komfort:

- Wyświetlacz kolorowy TFT 2,5" z przyciskami sensorowymi
- Regulacja temperatury w zakresie 30 °C - 300 °C
- Pojemność: 71 l
- Automatyczna propozycja temperatury
- Wskaźnik aktualnej temperatury Kontrola nagrzewania
- Zegar elektroniczny
- Automatyczne szybkie nagrzewanie
- Halogenowe oświetlenie wnętrza piekarnika
- Wyłącznik oświetlenia piekarnika
- Niska temperatura drzwi
- Zawias drzwi u dotu

Bezpieczeństwo:

- Zabezpieczenie przed uruchomieniem przez dzieci
- Wyłącznik bezpieczeństwa Wskaźnik załegania ciepła Przycisk start/stop Wyłącznik kontaktowy drzwi
- Dmuchawa chłodząca

Czyszczenie:

- EcoClean Direct: powlekane ścianka tylna

Drabinki piekarnika / prowadnice

- Prowadnice teleskopowe dostępne w ramach wyposażenia dodatkowego
- Liczba poziomów drabinek: 5 szt

Wyposażenie standardowe:

- blacha uniwersalna, ruszt kombinowany

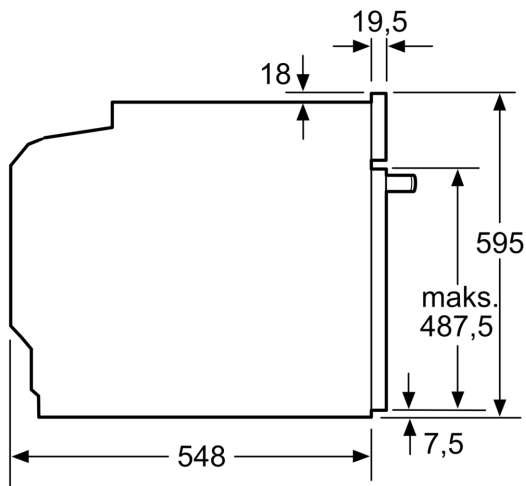
Dane techniczne:

- Wartość całkowita przyłącza elektrycznego: 3.6 kW
- Napięcia znamionowe: 220 - 240 V
- Długość przewodu sieciowego: 120 cm
- Klasa efektywności energetycznej (EU Nr. 65/2014): A+(w skali efektywności energetycznej od A+++ do D)
- Zużycie energii dla cyklu w trybie tradycyjnym:0.87 kWh
- Zużycie energii dla cyklu w trybie z włączonym wentylatorem:0.69 kWh
- Liczba komór: 1 Źródło ciepła: elektryczne Objętość:71 l

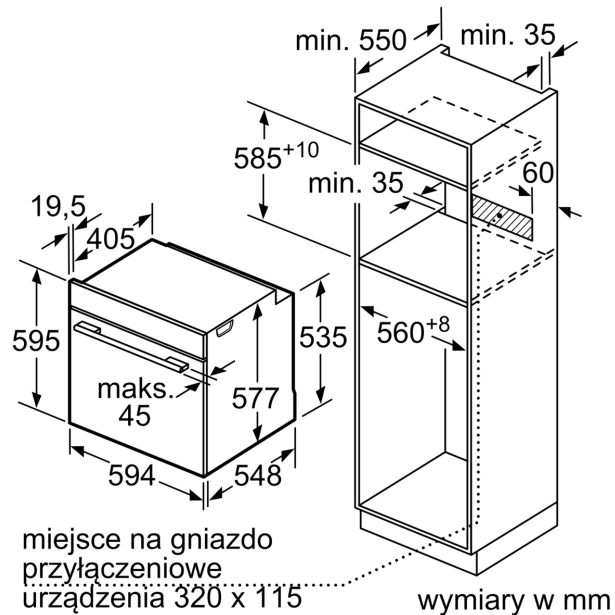
Wymiary:

- Wymiary (WxSxG): 595 mm x 594 mm x 548 mm

**Serie 8, Piekarnik do zabudowy, 60 x 60 cm, Czarny
HBG633BB1**



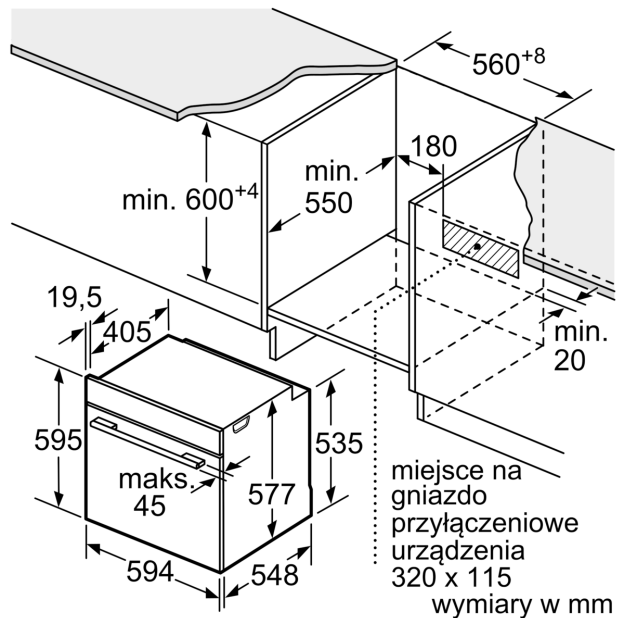
wymiary w mm



wymiary w mm

W przypadku wbudowania urządzenia pod płytą grzewczą należy przestrzegać następujących grubości blatu roboczego (ewent. łącznie z konstrukcją spodnią).

Typ płyty grzewczej	min. grubość blatu roboczego	
	nakładana	zlicowana
Płyta indukcyjna	37 mm	38 mm
Pełnopłaski płytka indukcyjna	47 mm	48 mm
Płyta gazowa	30 mm	38 mm
Płyta elektryczna	27 mm	30 mm



wymiary w mm