

**Serie 6, Piekarnik do zabudowy, 60 x 60 cm, Stal szlachetna
HBG5780S6**



A



1 x Emaliowana blacha do pieczenia, 1 x Ruszt kombinowany, 1 x Brytfanka (blacha) uniwersalna

HEZ327000 Kamień i łożotka do piecz. pizzy, chleba, HEZ32WA00 ; HEZ531010 ; HEZ532010 ; HEZ538000 Prowadnice teleskop. 1 pozio. VarioClip, HEZ617000 Forma do pieczenia pizzy, HEZ629070 Blacha Air Fry i do grillowania, HEZ631070 ; HEZ632070 ; HEZ634000 ; HEZ638000 Prowadnice teleskop. 1 pozio. VarioClip, HEZ660050 ; HEZ664000 ; HEZ915003 Szklane naczynie do pieczenia, HEZG0AS00 Kabel zasilający 3 m

Piekarnik do zabudowy z AutoPilot: automatycznie upiecze wysmienite potrawy.

- **Porady kulinarne:** dostęp do nowinek kucharskich za pośrednictwem aplikacji Home Connect.
- **Czyszczenie pirolityczne:** bez konieczności czyszczenia dzięki automacie samooczyszczenia.
- **Obsługa za pomocą wyświetlacza LCD z białym podświetleniem:** łatwa obsługa dzięki bezpośredniemu dostępowi do dodatkowych funkcji, rekomendowanych temperatur i wskaźnikowi temperatury.
- **AutoPilot 30:** perfekcyjnie upieczone potrawy dzięki 30 programom automatycznym
- **Prowadnica teleskopowa na 1 poziomie, z możliwością montażu na dowolnym poziomie.**

Typ budowy: Do zabudowy
 Zintegrowany system oczyszczania: Pyroliza
 Wymagana przestrzeń instalacyjna (WxSxG): 585-595 x 560-568 x 550 mm
 Wymiary urządzenia: 595 x 594 x 548 mm
 Wymiary zapakowanego urządzenia (WxSxG) (mm): .675 x 660 x 690 mm
 Materiał panelu sterowania: Stal szlachetna
 Materiał drzwi: Szkło
 Masa netto: 38.1 kg
 Pojemność użytkowa piekarnika: 71 l
 Sposoby grzania: Rozmrażanie, Grill o dużej powierzchni, termoobieg delikatny, Gorące powietrze , Grzanie górne/dolne, Funkcja pizza, Pieczenie w niskiej temperaturze, Grill z obiegiem powietrza, Podtrzymywanie ciepła
 Kontrola temperatury:Elektroniczna
 Ilość lamp wewnętrznych: 1
 Długość kabla przyłączeniowego: 120.0 cm
 Kod EAN: 4242005173501
 Liczba komór - DYREKTYWA (2010/30/WE): 1
 Klasa efektywności energetycznej: A
 Zużycie energii dla cyklu w trybie z włączonym wentylatorem: ... 0.99 kWh/cykl
 Zużycie energii na cykl przy termoobiegu - (2010/30/EC): 0.81 kWh/cykl
 Wskaźnik efektywności energetycznej (2010/30/EC): 95.3 %
 Moc przyłączeniowa: 3600 W
 Natężenie (A): 16 A
 Napięcie (V): 220-240 V
 Częstotliwość (Hz): 50; 60 Hz
 Rodzaj wtyczki: Wtyczka Schuko/Gardy z uziemieniem
 Zawarte akcesoria: 1 x Emaliowana blacha do pieczenia, 1 x Ruszt kombinowany, 1 x Brytfanka (blacha) uniwersalna



Serie 6, Piekarnik do zabudowy, 60 x 60 cm, Stal szlachetna HBG5780S6

Piekarnik do zabudowy z AutoPilot: automatycznie upiecze wyśmienite potrawy.

Typ piekarnika / rodzaje grzania:

- Piekarnik z 9funkcjami grzania:
- Termoobieg 3D, grzanie góra/dół, grill z obiegiem powietrza, grill o dużej powierzchni, funkcja Pizza, gotowanie w niskiej temperaturze, rozmrażanie, podtrzymywanie ciepła, termoobieg delikatny

Design:

- Zaleca się wybór urządzeń w ramach Serie I 6, aby zapewnić optymalne wzornictwo urządzeń do zabudowy.
- Wewnętrzna strona drzwi w pełni szklana
- Uchwyt prosty

Komfort:

- Home Connect: możliwość podłączenia do sieci WLAN
- Wyświetlacz LCD (białe podświetlenie)
- Sterowanie pokrętkiem
- Chowane pokrętła Pokrętło okrągłe
- Regulacja temperatury w zakresie 30 °C - 275 °C
- Pojemność: 71 l
- Zegar elektroniczny
- Automatyczna propozycja temperatury
- Programy automatyczne AutoPilot Automatyczny start Funkcja szabasowa Kontrola nagrzewania
- Programy automatyczne AutoPilot, 30
- Szybkie podgrzewanie
- Halogenowe oświetlenie wnętrza piekarnika, wyłącznik oświetlenia piekarnika
- Dmuchawa chłodząca
- Zawias drzwi u dołu
- SoftOpen - delikatne otwieranie drzwi piekarnika SoftClose - miękkie domykanie drzwi

Czyszczenie:

- Automatyczny system czyszczenia pirolitycznego
- Duża pojemność piekarnika z emalią GranitEmail

Drabinki piekarnika / prowadnice

- z funkcją TelescopeStop, prowadnica teleskopowa VarioClip, niezależna od poziomu
- Liczba poziomów drabinek: 5 szt

Wyposażenie standardowe:

- blacha uniwersalna, emaliowana blacha do pieczenia, ruszt kombinowany

Bezpieczeństwo:

- Niska temperatura drzwi
- Niska temperatura frontu podczas działania funkcji samoczyszczenia pirolitycznego
- Elektroniczna blokada drzwi
- Zabezpieczenie przed uruchomieniem przez dzieci Wyłącznik

bezpieczeństwa Wskaźnik zalegania ciepła Wyłącznik kontaktowy drzwi

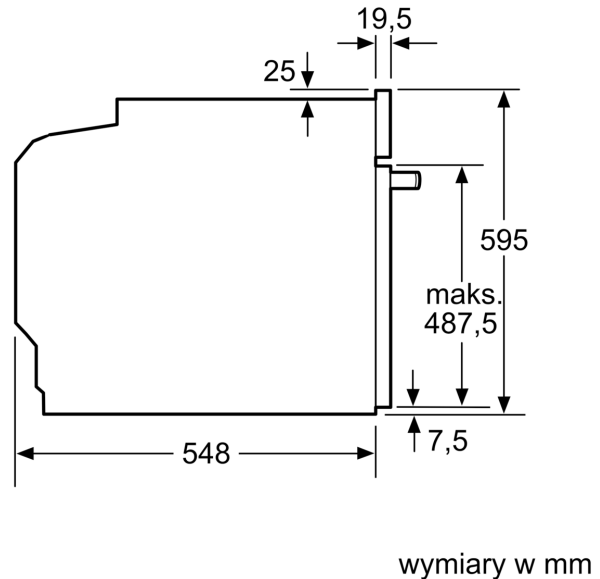
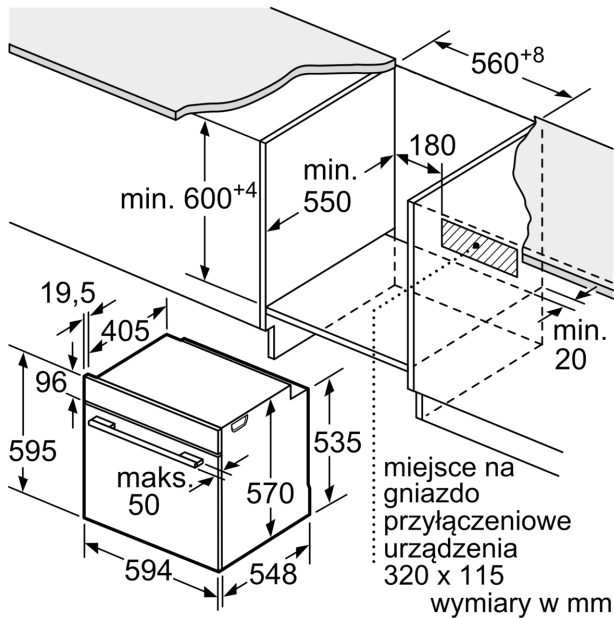
Dane techniczne:

- Wartość całkowita przyłącza elektrycznego: 3.6 kW
- Napięcia znamionowe: 220 - 240 V
- Długość przewodu sieciowego: 120 cm
- Klasa efektywności energetycznej (EU Nr. 65/2014): A(w skali efektywności energetycznej od A+++ do D)
- Zużycie energii dla cyklu w trybie tradycyjnym:0.99 kWh
- Zużycie energii dla cyklu w trybie z włączonym wentylatorem:0.81 kWh
- Liczba komór: 1 Źródło ciepła: elektryczne Objętość:71 l

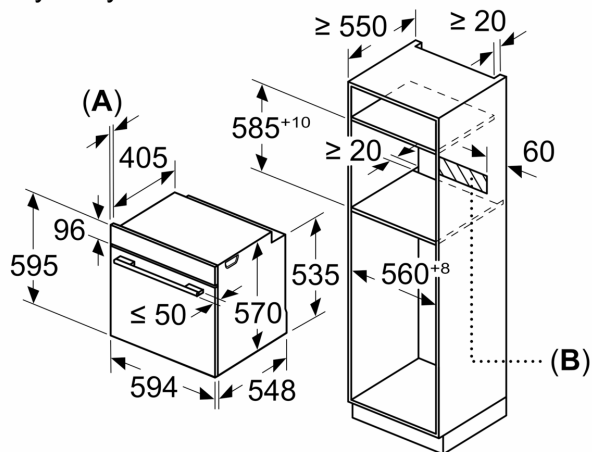
Wymiary:

- Wymiary (WxSxG): 595 mm x 594 mm x 548 mm
- Wymiary niszy (WxSxG): 585 mm - 595 mm x 560 mm - 568 mm x 550 mm
- "Należy zachować wymiary i uwzględnić wskazówki montażowe zgodnie z rysunkiem montażowym"

**Serie 6, Piekarnik do zabudowy, 60 x 60 cm, Stal szlachetna
HBG5780S6**



Wymiary w mm



A: 19,5 mm
B: Miejsce na przyłącza urządzenia 320 x 115 mm

Montaż z płytą grzejącą.

